
ФЕДЕРАЛЬНОЕ АГЕНТСТВО
ПО ТЕХНИЧЕСКОМУ РЕГУЛИРОВАНИЮ И МЕТРОЛОГИИ



НАЦИОНАЛЬНЫЙ
СТАНДАРТ
РОССИЙСКОЙ
ФЕДЕРАЦИИ

ГОСТ Р
55142—
2012

ИСПЫТАНИЯ СВАРНЫХ СОЕДИНЕНИЙ ЛИСТОВ И ТРУБ ИЗ ТЕРМОПЛАСТОВ

Методы испытаний

Издание официальное



Москва
Стандартинформ
2010

Предисловие

1 РАЗРАБОТАН Федеральным государственным автономным учреждением «Научно-учебный центр «Сварка и контроль» при МГТУ им. Н.Э. Баумана (ФГАУ НУЦСК при МГТУ им. Н.Э. Баумана), Национальным агентством контроля сварки (НАКС), ООО «Группа ПОЛИПЛАСТИК»

2 ВНЕСЕН Техническим комитетом по стандартизации ТК 364 «Сварка и родственные процессы»

3 УТВЕРЖДЕН И ВВЕДЕН В ДЕЙСТВИЕ Приказом Федерального агентства по техническому регулированию и метрологии от 22 ноября 2012 г. № 1008-ст

4 В настоящем стандарте реализованы основные положения стандартов Немецкого союза по сварке и смежным технологиям (DVS 2203-1, 2, 3, 4, 5, 6 «Испытания сварных соединений листов и труб из термопластов. Методы испытаний — Требования» (DVS 2203-1,2,3,4,5,6 «Prüfen von Schweißverbindungen an Tafeln und Rohren aus thermoplastischen Kunststoffen Prüfverfahren — Anforderungen»)

5 ВВЕДЕН ВПЕРВЫЕ

Правила применения настоящего стандарта установлены в ГОСТ Р 1.0—2012 (раздел 8). Информация об изменениях к настоящему стандарту публикуется в ежегодном (по состоянию на 1 января текущего года) информационном указателе «Национальные стандарты», а официальный текст изменений и поправок — в ежемесячном информационном указателе «Национальные стандарты». В случае пересмотра (замены) или отмены настоящего стандарта соответствующее уведомление будет опубликовано в ближайшем выпуске ежемесячного информационного указателя «Национальные стандарты». Соответствующая информация, уведомление и тексты размещаются также в информационной системе общего пользования — на официальном сайте Федерального агентства по техническому регулированию и метрологии в сети Интернет (www.gost.ru)

© Стандартинформ, 2016

Настоящий стандарт не может быть полностью или частично воспроизведен, тиражирован и распространен в качестве официального издания без разрешения Федерального агентства по техническому регулированию и метрологии

Содержание

1 Область применения.....	1
2 Нормативные ссылки	1
3 Общие требования.....	2
4 Испытание сварных соединений на осевое растяжение.....	4
5 Испытание сварных соединений на длительное растяжение	7
6 Технологическое испытание на изгиб	12
7 Определение стойкости к отрыву седловых отводов с закладными нагревателями	17
8 Определение стойкости к удару седловых Т-образных отводов при сварке с закладными нагревателями.....	18
9 Определение стойкости к отрыву при сплющивании деталей с раструбным концом при сварке с закладными нагревателями	20
Приложение А (справочное) Требования к испытаниям на сдвиг и расслаивание для сварки с закладными нагревателями	22
Приложение Б (справочное) Сдвиг кручением и радиальное расслаивание для соединений, выполненных сваркой с закладными нагревателями и нагретым инструментом в раструб	25
Приложение В (справочное) Технологическое испытание на изгиб. Угол изгиба, перемещение пуансона.....	31
Приложение Г (справочное) Испытание на ползучесть при растяжении. Определение стойкости к медленному росту трещин в образцах с четырехсторонним надрезом	43
Библиография	45

Введение

Разработка национального стандарта была осуществлена в целях создания современной отечественной нормативной базы в области сварки полимерных материалов. Его введение позволит повысить конкурентоспособность отечественного оборудования, совместимость и взаимозаменяемость продукции, процессов и услуг, повысить уровень гармонизации отечественной нормативной базы с международными и региональными стандартами.

**ИСПЫТАНИЯ СВАРНЫХ СОЕДИНЕНИЙ ЛИСТОВ
И ТРУБ ИЗ ТЕРМОПЛАСТОВ****Методы испытаний**Testing of welded joints of thermoplastic sheets and pipes.
Test methods

Дата введения — 2014—01—01

1 Область применения

Настоящий стандарт устанавливает общие принципы оценки качества сварки соединений пластмассовых листов и труб.

Указания по испытаниям сварных соединений необходимы переработчику полуфабрикатов и заготовок из термопластов и потребителю изделий. Процедуры сварки должны соответствовать международным, национальным правилам или отраслевым руководящим документам.

Стандарт учитывает используемые материалы и компоненты, процедуры сварки, оборудование и оценки качества сварного соединения. Его можно применять в сочетании с соответствующими национальными нормами и стандартами.

Размеры свариваемых заготовок и испытываемых образцов приведены в соответствующих частях. Если размеры свариваемых заготовок и испытываемых образцов выходят за рамки настоящего стандарта, то требования к сварным соединениям следует определять путем специальных исследований.

2 Нормативные ссылки

В настоящем стандарте использованы нормативные ссылки на следующие стандарты:

ГОСТ 166 (ИСО 3599—76) Штангенциркули. Технические условия

ГОСТ 4648 Пластмассы. Метод испытания на статистический изгиб

ГОСТ 11262 Пластмассы. Метод испытания на растяжение

ГОСТ 12423 Пластмассы. Условия кондиционирования и испытания образцов (проб)

ГОСТ 14782 Контроль неразрушающий. Соединения сварные. Методы ультразвуковые

ГОСТ 18197 (ИСО 899-1:2003) Пластмассы. Метод определения ползучести при растяжении

ГОСТ 18599 Трубы напорные из полиэтилена. Технические условия

ГОСТ 24157 Трубы из пластмасс. Метод определения стойкости при постоянном внутреннем давлении

ГОСТ 26277 Пластмассы. Общие требования к изготовлению образцов способом механической обработки

ГОСТ Р 50838 (ИСО 4437:2007) Трубы из полиэтилена для газопроводов. Технические условия

ГОСТ Р 51613 Трубы напорные из непластифицированного поливинилхлорида. Технические условия

ГОСТ Р 52134 Трубы напорные из термопластов и соединительные детали к ним для систем водоснабжения и отопления. Общие технические условия

ГОСТ Р 52779—2007 (ИСО 8085-2:2001, ИСО 8085-3:2001) Детали соединительные из полиэтилена для газопроводов. Общие технические условия

ГОСТ Р 54792 Дефекты в сварных соединениях термопластов. Описание и оценка

Примечание — При пользовании настоящим стандартом целесообразно проверить действие ссылочных стандартов в информационной системе общего пользования — на официальном сайте Федерального агентства по техническому регулированию и метрологии в сети Интернет или по ежегодному издаваемому информационному указателю «Национальные стандарты», который опубликован по состоянию на 1 января текущего года, и по выпускам ежемесячного информационного указателя «Национальные стандарты» за текущий год. Если заменен ссылочный стандарт, на который дана недатированная ссылка, то рекомендуется использовать действующую версию этого стандарта с учетом всех внесенных в данную версию изменений. Если заменен ссылочный стандарт, на который дана датированная ссылка, то рекомендуется использовать версию этого стандарта с указанным выше

годом утверждения (принятия). Если после утверждения настоящего стандарта в ссылочный стандарт, на который дана датированная ссылка, внесено изменение, затрагивающее положение, на которое дана ссылка, то это положение рекомендуется применять без учета данного изменения. Если ссылочный стандарт отменен без замены, то положение, в котором дана ссылка на него, рекомендуется применять в части, не затрагивающей эту ссылку.

3 Общие требования

3.1 Область применения

Выбор методов испытаний принимается в зависимости от технологии производства и условий эксплуатации. При этом необходимо обратить внимание на то, что результаты испытаний зависят от условий изготовления испытуемых образцов и от самих условий испытания. Результаты испытаний должны подтверждать соответствие расчетных свойств сварных соединений реальным нагрузкам, возникающим в процессе эксплуатации.

3.2 Материалы и свойства

Настоящим стандартом охватываются материалы, приведенные в таблице 1, применяемые при изготовлении труб, соединительных деталей и листов.

Таблица 1 — Материалы и сокращения

Условное обозначение		Описание материала ¹⁾
PA 12	ПА12	Полиамид 12
PB	ПБ	Полибутен
PE-HD	ПВП или ПНД	Полиэтилен высокой плотности (полиэтилен низкого давления)
PE 63	ПЭ 63	Полиэтилен низкого давления градации 6,3 МПа
PE 80	ПЭ 80	Полиэтилен низкого давления градации 8 МПа
PE 100	ПЭ 100	Полиэтилен низкого давления градации 10 МПа
PE Xa	ПЭСa	Полиэтилен пероксидно-сшитый
PE Xc	ПЭСс	Полиэтилен радиационно-сшитый
PE elektrischleitfähig	ПЭ электропроводный	Электропроводящая композиция на основе полиэтилена
PP	ПП	Полипропилен
PP-H	ПП-Г или ПП, тип 1	Полипропилен-гомополимер
PP-B	ПП-Б или ПП, тип 2	Полипропилен блок-сополимер (тип 2)
PP-R	ПП-Р или ПП, тип 3	Полипропилен статистический сополимер (тип 3)
PVC-U	НПВХ	Непластифицированный поливинилхлорид
PVC-NI	НПВХ	Поливинилхлорид нормальной ударопрочности
PVC-RI	УПВХ	Ударопрочный поливинилхлорид
PVC-HI	УПВХ	Ударопрочный поливинилхлорид
PVC-C	ХПВХ	Хлорированный поливинилхлорид
PVDF	ПВДФ	Поливинилиденфторид

¹⁾ Полиэтилены низкого давления подразделяются по показателям минимальной длительной прочности (MRS): ПЭ 63 (минимальная длительная прочность MRS ≥ 6,3 МПа), PE 80 (MRS ≥ 8,3 МПа), PE 100 (MRS ≥ 10 МПа). PVC-U — обозначение для непластифицированного поливинилхлорида, до сих пор используется для обозначения поливинилхлорида нормальной ударопрочности. Новое обозначение — PVC-NI (нормальной восприимчивости к ударам). PVC-HI — обозначение для всех ударопрочных модифицированных типов поливинилхлорида. Новое обозначение — PVC-RI (повышенной ударопрочности).

Пластмассы обладают специфическими свойствами с точки зрения технического применения и обработки. При применении полуфабрикатов из термопластов, в основном для несущих элементов, необходимо учитывать специфику свойств пластмасс, особенно при одновременной механической, термической нагрузке и воздействии химических факторов.

Свойства заготовок (труб, листов, профилей, фитингов) с соответствующей методикой испытаний приведены в ГОСТ Р 50838, ГОСТ 18599, ГОСТ Р 51613, ГОСТ Р 52134, ГОСТ Р 52779, [1] и др. Технические показатели заготовок приведены и в соответствующих международных стандартах.

3.3 Испытания

Для оценки качества сварных соединений применяют различные методы. При выборе метода учитывают установленные требования к сварным соединениям или желаемые результаты и имеющиеся возможности.

На практике принято, что для испытания сварных соединений, полученных с помощью присадочных материалов, необходимо дополнительно проверить свариваемость основного и присадочного материалов.

Заготовки, применяемые для сварки соединений, должны соответствовать требованиям ГОСТ 11262 и [2].

При испытании образцов следует руководствоваться требованиями ГОСТ 11262, [1], [3]. Определение дефектов проводят в соответствии с требованиями ГОСТ Р 54792 и [1].

Требования к сварным соединениям изложены в соответствующих разделах настоящего стандарта. При этом требуемые величины представлены минимальными значениями.

3.3.1 Испытание без разрушения образца

Неразрушающие методы испытаний образцов, такие как контроль размеров, визуальный контроль, проверка герметичности, проверка посредством ультразвука, а также рентгеноскопия, описаны в соответствующих нормативных документах (ГОСТ Р 52134, ГОСТ 14782, [1], [3], [4] и др.) и могут применяться соответственно им.

Для проверки сварных соединений, полученных сваркой нагретым инструментом встык, рекомендуется неразрушающий визуально-измерительный контроль, а для укрупненных узлов из труб и фитингов, а также трубопроводов — проверка герметичности внутренним давлением согласно действующим отраслевым нормам.

3.3.2 Испытание с разрушением образца

Область применения методов испытания, порядок проведения испытания, оценка результатов приведены в соответствующих разделах настоящего стандарта. Методы испытаний приведены в таблице 2.

Таблица 2— Методы испытаний

Метод испытания	Норма
Испытание сварных соединений на осевое растяжение	Раздел 4
Испытание сварных соединений на длительное растяжение	Раздел 5
Технологическое испытание на изгиб	Раздел 6
Определение стойкости к отрыву седловых отводов при сварке с закладными электронагревателями	ГОСТ Р 52779—2007, раздел 7
Определение стойкости к удару седловых Т-образных отводов при сварке с закладными электронагревателями	ГОСТ Р 52779—2007, раздел 8
Определение стойкости к отрыву при сплющивании деталей с раструбным концом при сварке с закладными электронагревателями	ГОСТ Р 52779—2007, раздел 9

4 Испытание сварных соединений на осевое растяжение

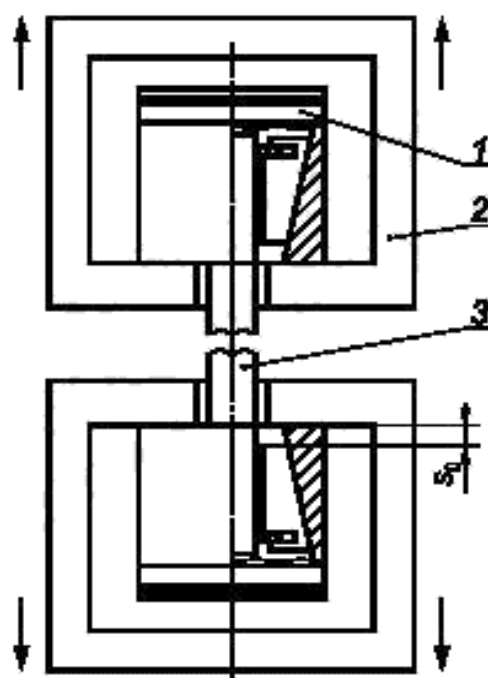
Испытание на осевое растяжение может использоваться для оценки качества сварного соединения термопластичных материалов в сочетании с другими испытаниями. Образцы сварных соединений должны испытываться при той же скорости растяжения, что и образцы основного материала.

Характер разрушения при разрыве дает информацию о способности сварного соединения к пластической деформации и, таким образом, о качестве сварки.

Результаты кратковременных испытаний на растяжение не распространяются на долговременные свойства сварной конструкции.

4.1 Приборы и приспособления

Испытание проводят на машине (рисунок 1), которая при растяжении образца должна обеспечивать измерение нагрузки с погрешностью не более 1 % измеряемой величины, постоянную скорость раздвижения зажимов в пределах, требуемых настоящим стандартом (таблица 4). Машина должна быть оснащена средствами для записи применяемой силы и устройством для обнаружения разрушения образца.



1 — зажим; 2 — приспособление для испытания; 3 — образец

Рисунок 1 — Схема испытания на разрывной машине

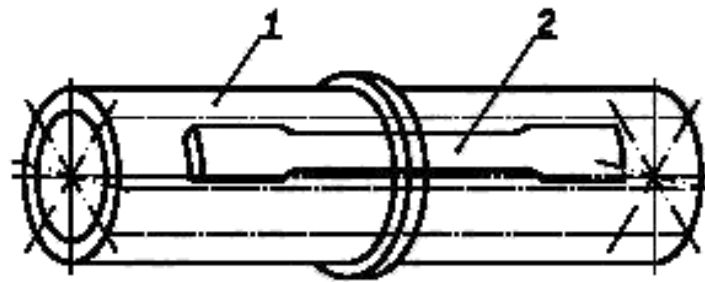
4.2 Отбор и число испытываемых образцов, вид и форма

Испытание на растяжение проводится на основании ГОСТ 11262.

Испытываются образцы со сварным соединением и эталонные образцы из того же изделия без сварного соединения.

Исследуемые образцы не должны подвергаться ни тепловому, ни механическому воздействию.

При изготовлении ось образца должна быть параллельна оси трубы. Сварной шов должен быть расположен посередине образца с точностью ± 1 мм. Образцы-лопатки должны иметь гладкую ровную поверхность, без вздутий, сколов, трещин, раковин и других видимых дефектов. Схема изготовления образцов-лопаток приведена на рисунке 2.



1 — патрубков со сварным соединением; 2 — расположение образцов

Рисунок 2 — Схема вырезки образцов из сварного соединения для испытания на осевое растяжение

Для изготовления испытуемого образца вырезают из сварного соединения полосы в продольном направлении, из которых механической обработкой по ГОСТ 26277 изготавливают испытуемые образцы, соответствующих размерам:

- а) тип 1 — соответствует образцам типа 2 по ГОСТ 11262 — для труб толщиной стенки $e \leq 10$ мм (тип 1);
- б) тип 2 — соответствует таблице 3 и рисунку 3 — для труб толщиной стенки $e < 25$ мм;
- в) тип 3 — соответствует таблице 3 и рисунку 4 — для труб толщиной стенки $e \geq 25$ мм.

Таблица 3 — Размеры испытуемых образцов

В миллиметрах

Размеры	Образец типа 2		Образец типа 3
	$d_n \leq 160$	$d_n > 160$	
Общая длина A , не менее	180	810	250
Ширина головки B	60 ± 3	80 ± 3	100 ± 3
Длина рабочей части C	—	—	25 ± 1
Ширина рабочей части D	25 ± 1	25 ± 1	25 ± 1
Радиус E	$5 \pm 0,5$	$10 \pm 0,5$	25 ± 1
Начальная длина между зажимами G	90 ± 5	90 ± 5	90 ± 5
Толщина H	Полная толщина стенки	Полная толщина стенки	Полная толщина стенки
Диаметр отверстий для штифтов I	20 ± 5	20 ± 5	20 ± 5

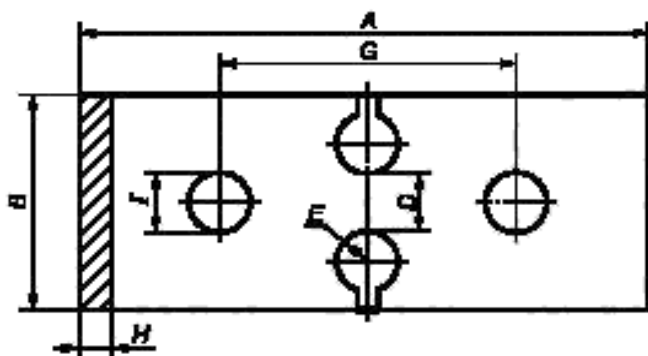


Рисунок 3 — Испытуемый образец, тип 2

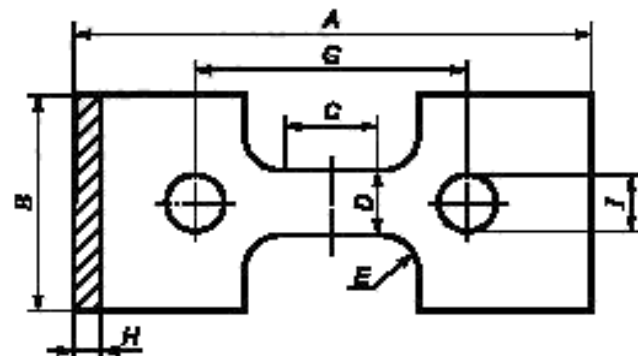


Рисунок 4 — Испытуемый образец, тип 3

Следует отобрать не менее шести образцов сварных соединений и шесть эталонных образцов из исходного изделия. По возможности образцы должны быть отобраны соответственно размерам свариваемых изделий. Для труб диаметром ≤ 63 мм количество образцов можно снизить до четырех.

Каждый образец для испытания должен быть промаркирован, чтобы установить его исходное положение в пределах контрольного сварного соединения.

Не допускается наносить на образец маркировку царапанием, перфорированием, тиснением или другим способом, повреждающим испытываемый материал. Применяемая маркировочная жидкость также не должна оказывать разрушающего воздействия на испытываемый образец.

Перед испытанием следует визуально оценить внешний вид испытываемых образцов, особенно исполнение сварки, и записать в протоколе испытаний. Образовавшийся при сварке грат допускается удалить.

Примечание — Для получения дополнительной информации о качестве сварного шва допускается ослабить образец в месте сварного шва, просверлив отверстие диаметром, например, 3 мм, но не более 1/3 ширины образца. Это специальное испытание рекомендуется, когда при испытании не достигается разрыв в области сварного шва. Для оценки следует проводить испытания с отверстиями также на соответствующих эталонных образцах изделий, из которых было получено сварное соединение.

4.3 Подготовка к испытанию

4.3.1 Скорость испытания

Скорость растяжения образцов для отобранных материалов приведена в таблице 4.

В случае необходимости скорость растяжения для других материалов выбирается во время проведения предварительного испытания таким образом, чтобы предел текучести эталонного несваренного образца достигался за 1 мин, и затем выбирается ближе всего расположенная стандартная скорость согласно ГОСТ 11262.

Таблица 4 — Скорость проведения испытания для некоторых пластмасс

Материал		Скорость растяжения, мм/мин
PE	ПЭ	(50 ± 10) %
PP-R	ПП Р тип 3	
PA 12	ПА 12	
PP-H	ПП Г тип 1	(20 ± 10) %
PP-B	ПП Б тип 2	
PVDF	ПВДФ	
PE elektrischleitfähig	ПЭ электропроводный	(20 ± 10) %
PVC-U	НПВХ	(10 ± 20) %
PVC-C	ХПВХ	

Если применяют другую скорость, должна быть установлена корреляция между данными, полученными при применяемой и установленной скоростях. В случае разногласий применяют установленную скорость.

4.4 Проведение испытания

Перед испытанием каждый испытываемый образец кондиционируют не менее 4 ч по ГОСТ 12423 при температуре (23 ± 2) °С и относительной влажности (50 ± 5) %, если в нормативно-технической документации на материал нет других указаний.

Испытание проводят не ранее чем через 24 ч после проведения сварки. Каждый испытуемый образец следует маркировать таким образом, чтобы его первоначальное положение в изделии при испытаниях можно было определить.

Измеряют ширину и минимальную толщину стенки на центральной части образца между контрольными метками с точностью до 0,01 мм. Рассчитывают минимальную площадь поперечного сечения.

Устанавливают образец в испытательную машину (см. рисунок 1) таким образом, чтобы ось образца совпадала с направлением приложения растягивающей нагрузки. Зажимы равномерно затягивают так, чтобы исключить проскальзывание образца в процессе испытания.

Устанавливают скорость проведения испытания на заданное значение и приводят машину в движение.

Записывают кривую напряжение/удлинение вплоть до разрыва образца и отмечают на этой кривой нагрузку при пределе текучести и расчетную длину при разрыве или непосредственно записывают значения нагрузки в момент достижения предела текучести и расчетной длины образца в момент разрыва.

Образцы, которые выскользнули из зажимов во время испытания, разрушились в одной из головок или деформировались таким образом, что это привело к изменению ее ширины, заменяют другими в том же количестве и испытывают вновь.

Определяют тип разрушения — хрупкий или пластический.

Хрупкое разрушение — в зоне разрушения не обнаруживается деформация текучести, видимая без увеличительных приборов. Пластическое разрушение — вне зоны разрушения имеет место деформация текучести, видимая без увеличительных приборов.

4.5 Обработка данных

Результат испытания считают положительным, если:

- отсутствует разрушение сварного шва;
- разрушение произошло по детали или приваренной трубе;
- тип разрушения по сварному шву — пластический.

За отрицательный результат испытания принимают хрупкое разрушение по сварному шву.

4.6 Отчет об испытании

В отчете об испытании необходимо указать:

- вид, форму поставки и обозначение изделия;
- дату и способ изготовления испытуемых образцов;
- внешний вид испытуемых образцов до испытания;
- внешний вид валика;
- царапины или канавки, если имеются;
- положение испытуемых образцов в изделии;
- форму испытуемых образцов;
- толщину испытуемых образцов, мм;
- ширину испытуемых образцов, мм;
- количество испытуемых образцов;
- климатические условия, в которых проводили испытание, если они отличаются от указанных выше норм,
- визуальную оценку характера разрушения;
- дату проведения испытания, место проведения испытания, фамилию проводящего испытание.

Для образцов с ослабляющим отверстием составляется отдельный протокол

5 Испытание сварных соединений на длительное растяжение

Для оценки качества сварных соединений в сочетании с другими испытаниями ценные результаты дает испытание на длительное растяжение в режиме ползучести. Особенно важны длительные испытания для соединений, несущих нагрузку длительное время. Большой опыт таких испытаний накоплен для полиолефинов ПЭ и ПП (полиэтиленов и полипропиленов). Для НПВХ и ПВХ также имеются подобные экспериментальные данные.

Заключение о качестве выполненного сварного соединения можно дать по величине коэффициента длительной прочности сварного шва и характеру разрушения. Результаты могут быть использованы для расчета параметров сварных конструкций при статической нагрузке.

В качестве сравнительных испытаний допускается применять метод, указанный в приложении Г.

5.1 Приборы и приспособления

Испытание на ползучесть при растяжении проводится согласно ГОСТ 18197. Для этого необходим стенд, в котором образцы подвергаются статической нагрузке при постоянной температуре.

Схематично стенд представлен на рисунке 5. Стенд должен обеспечивать постоянное приложение силы к образцу и стабильную температуру образца. В зависимости от испытательной среды, как правило, необходима циркуляция теплоносителя в ванне. Для регистрации длительности испытаний образцов и в случае необходимости для регистрации удлинения образцов следует предусмотреть подходящие приспособления.

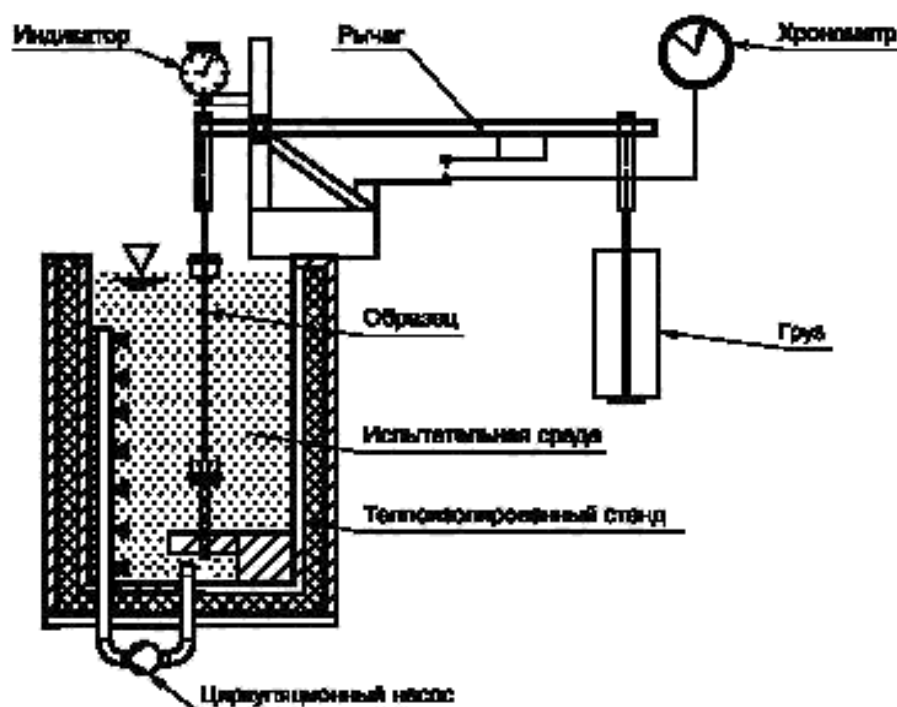


Рисунок 5 — Стенд для испытаний на ползучесть при растяжении

5.2 Отбор и число контрольных образцов, вид и форма

Формы и размеры образцов приведены в таблице 3 и ГОСТ 11262.

Испытания сварных соединений проводят с гратом или без него в месте сварки. Соединение должно находиться в середине испытываемого образца.

Перед испытанием следует оценить внешний вид испытываемого образца. На поверхности образцов не должно быть царапин. В случае необходимости поверхность образцов дорабатывается в продольном направлении. При проведении испытаний термическое воздействие на образец не допускается. Сравнивая основной материал и сварное соединение, необходимо проверять по шесть образцов, ориентированных в одном направлении.

5.3 Проведение испытания

Перед испытанием каждый испытываемый образец кондиционируют не менее 4 ч по ГОСТ 12423 при температуре $(23 \pm 2)^\circ\text{C}$ и относительной влажности $(50 \pm 5)\%$, если в нормативно-технической документации на материал нет других указаний.

5.4 Условия испытания

Условия испытания зависят от материала и условий эксплуатации изделия. Испытание на ползучесть при растяжении проводится в водяной ванне при повышенных температурах и в соответствующих средах, ускоряющих разрушение. Допускается использование сред, которые не вызывают набухания и не изменяют материал химически.

Применяемой средой испытания на длительное растяжение является раствор поверхностно-активного вещества (ПАВ) в дистиллированной воде. В качестве ПАВ может использоваться ОП-7 или

ОП-10 в виде 2%-ного раствора. Для этого ПАВ накоплен большой объем экспериментальных данных, что позволяет сравнивать результаты и устанавливать требования. Кроме того, следует учитывать возможность использования других ПАВ, в том числе российского производства.

Нагрузка при проведении испытания выбирается таким образом, чтобы характер разрушения образца был хрупкий. Усилие рассчитывается исходя из минимального поперечного сечения образца. Условия испытания при применении вышеуказанной испытательной среды приведены в таблице 5. При этих условиях достигаются кратчайшие сроки проведения испытаний.

Т а б л и ц а 5 — Рекомендуемые напряжение и температура испытаний, при которых наблюдается хрупкое разрушение образцов в двухпроцентном водном растворе ПАВ (ОП-7 или ОП-10)

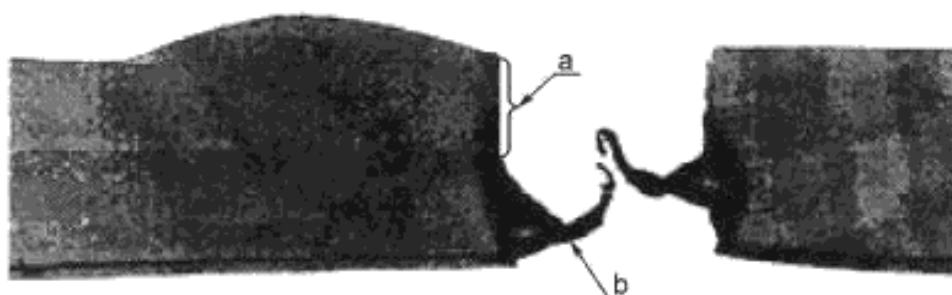
Материал	Напряжение при испытании, Н/мм ²	Температура испытания °С
ПНД	4	95
ПП тип 1 (гомополимер)	4	95
ПП тип 2 (блок-сополимер)	3,5	95
ПП тип 3 (рандом-сополимер)	3,5	95
ПВДФ (гомополимер)	12,5	95
ПВХ	12,5	60

5.5 Режим

Испытание на ползучесть при растяжении проводят при различных температурах и различных нагрузках в зависимости от материала. Время испытания и напряжение необходимо выбирать для каждого материала согласно указаниям, приведенным в 5.6.

Образцы подвергаются нагрузке при постоянных температурах $\pm 1^\circ\text{C}$ и при одинаковых усилиях $\pm 1\%$, а также постоянных условиях окружающей среды. Постоянная концентрация ПАВ [например, ОП-7 или ОП-10 ($2 \pm 0,5\%$)] должна быть гарантирована. При нагружении в образце не должны возникать крутящий и изгибающий моменты. При достижении необходимой температуры образцы помещаются в ванну для испытаний. Нагружаться они должны быстро и без толчков. Необходимое усилие растяжения должно быть постоянным на протяжении всего времени проведения испытания (режим ползучести). Продолжительность действия нагрузки отсчитывается с момента достижения усилия и регистрируется с помощью приборов.

Значение нагрузки выбирается таким образом, чтобы характер разрушения был хрупкий: то есть деформации должны быть минимальными и, как минимум, 30% зоны разрушения должны выглядеть гладкими (рисунок 6). Если этого не достигается, то следует выбирать более низкие значения нагрузки. Разрушение в области зажимов испытываемого образца не оценивают.



а — зона поверхности разрушения, которая претерпела хрупкое разрушение (не менее 30 %);
 б — зона поверхности разрушения, которая претерпела пластическое разрушение

Рисунок 6 — Вид поверхности разрушения ПНД сваренного методом экструзионной сварки.

Для того чтобы определить наклон кривых времени разрушения в двойных логарифмических координатах, проводят испытания, как минимум, при двух значениях нагрузки. Для каждого напряжения испытывают минимум по шесть сварных и эталонных образцов. Значение времени до разрушения вычисляется как среднее геометрическое.

5.6 Обработка результатов

Для определения коэффициента прочности сварного шва при длительном растяжении в режиме ползучести f_s необходимо получить зависимости времени до разрушения сварных и эталонных образцов от напряжения, причем особенно важен наклон прямых. Кривые регрессии должны быть рассчитаны из геометрических средних значений долговечности t для индивидуальных образцов.

$$\log t_m = [\log t_1 + \log t_2 + \dots + \log t_n] / n.$$

С использованием графиков, подобных рисунку 7, коэффициент длительной прочности сварки при растяжении f_s должен быть рассчитан как отношение напряжения в сварных соединениях σ_s к напряжению в эталонных образцах без сварки σ_1 при одном и том же времени разрушения.

$$f_s = \sigma_s / \sigma_1.$$

Построив кривые регрессии для основного материала и сварных соединений, можно определить коэффициент длительной прочности сварного шва при растяжении f_s при всех уровнях нагрузки.

На рисунке 8 показан альтернативный метод определения f_s . В этом случае необходимо иметь кривую регрессии для сварных соединений и одно среднее значение времени разрушения для эталонного образца. Полученный коэффициент f_s можно использовать только с указанием напряжения в эталонном образце.

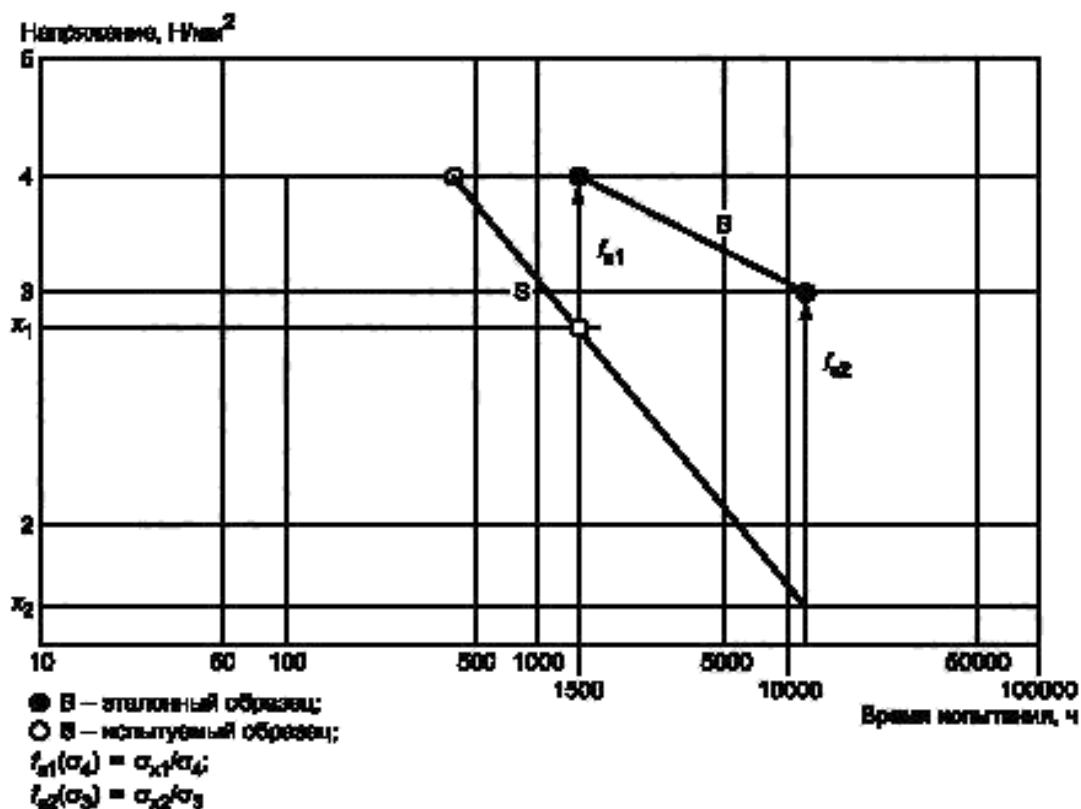


Рисунок 7 — Схема определения коэффициента прочности сварного шва f_s при длительных испытаниях на ползучесть при растяжении

Наряду с приведенными выше методиками допускается применять упрощенную методику испытания для подтверждения требуемого коэффициента прочности сварного шва при длительном растяжении. Последняя методика не использует регрессионные кривые и применяется для уменьшения времени испытания и количества испытываемых образцов. Расчет ограничивается испытанием основного материала (эталонный образец) при одном уровне напряжения σ_b (рисунок 9), а σ_s рассчитывается умножением σ_b на нормативный коэффициент длительной прочности сварки при растяжении f_s .

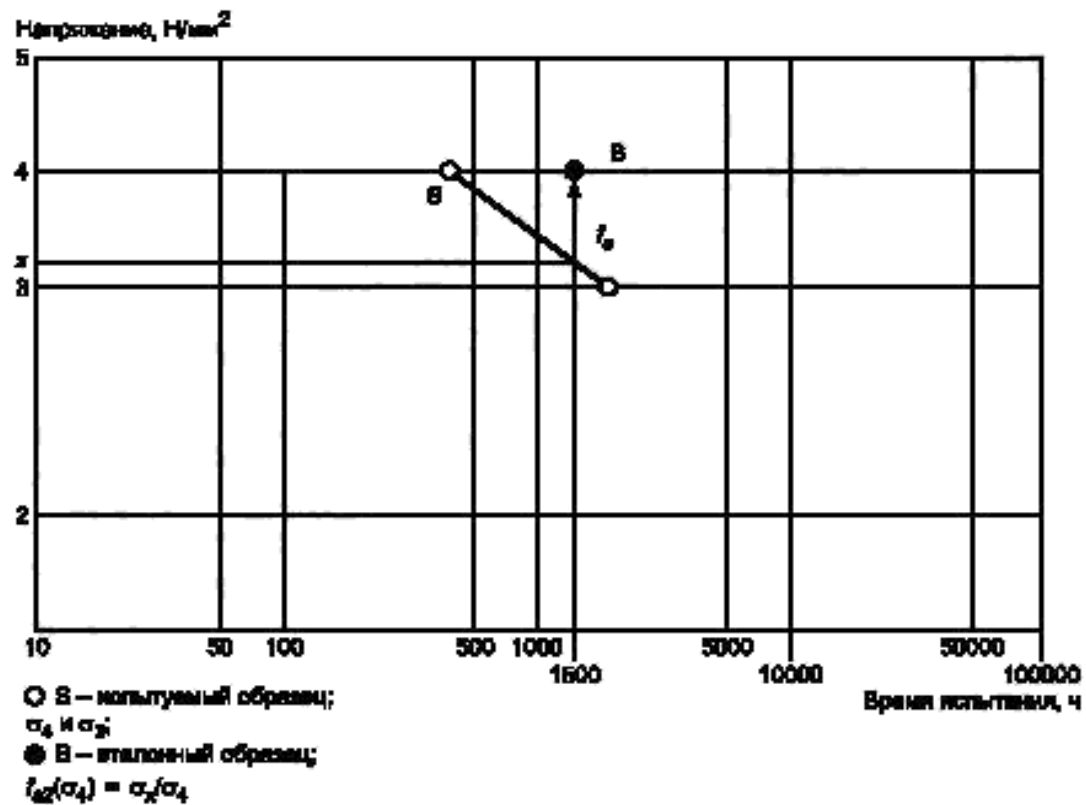


Рисунок 8 — Схема определения коэффициента прочности сварного шва f_w при длительных испытаниях на ползучесть при растяжении с учетом одного испытательного напряжения эталонного образца

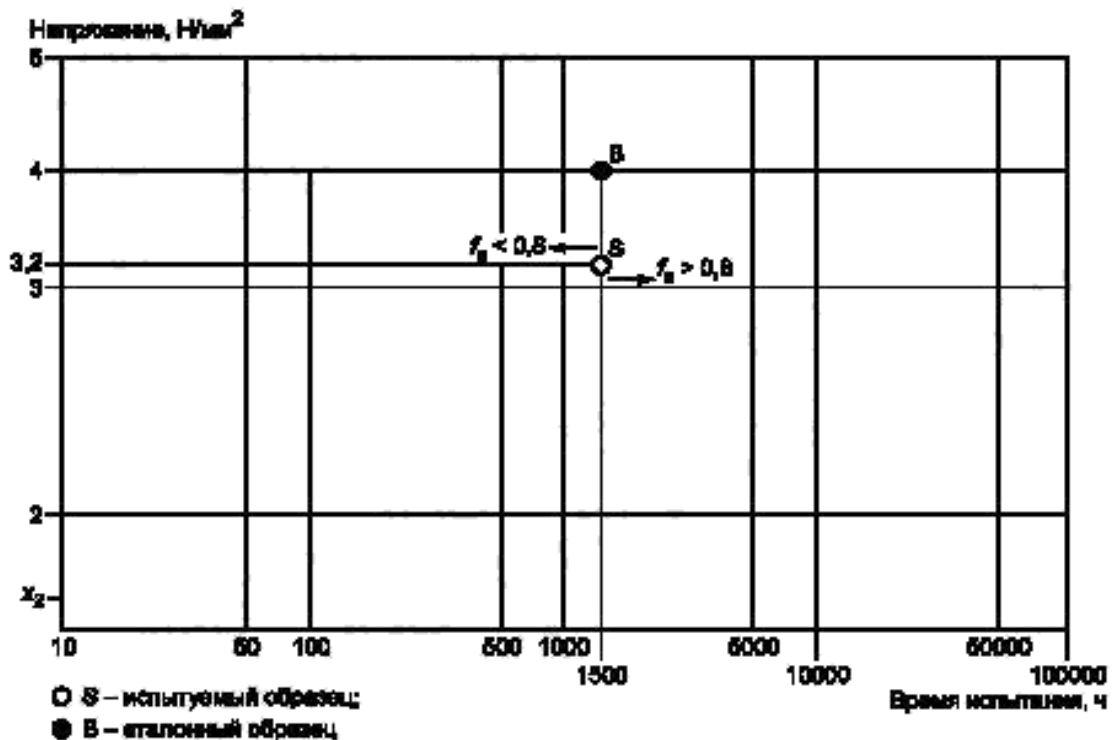


Рисунок 9 — Упрощенный метод подтверждения требуемого коэффициента сварного шва при испытании на ползучесть при растяжении

Например:

- напряжение при испытании для основного материала (эталонный образец) — 4 Н/мм²;
- напряжение при испытании для сварных образцов, например при коэффициенте $f_s = 0,8$, рассчитывается по формуле

$$\sigma_s = f_s \cdot \sigma_0 = 0,8 \cdot 4 \text{ Н/мм}^2 = 3,2 \text{ Н/мм}^2.$$

Сварные образцы при этом должны обладать не меньшей долговечностью, чем основной материал.

При таком испытании невозможно судить о зависимости прочности соединения от нагрузки.

Применимость f_s на практике по упрощенной методике подтверждается соответствием минимальной стойкости основного материала установленным нормам (таблица 6).

Таблица 6 — Минимальная стойкость основного материала при длительном растяжении. Испытательная среда: двухпроцентный водный раствор ПАВ (ОП-7 или ОП-10)

Материал	Напряжение при испытании, Н/мм ²	Температура испытания, °С	Минимальная стойкость, ч
ПП тип 1	4	95	800
ПП тип 1	3,5	95	1300
ПЭ	4	95	30
ПЭ	4	80	500

5.7 Отчет об испытании

В отчете следует указать:

- вид, форму поставки и обозначение изделия;
- дату и способ изготовления испытуемого образца;
- внешний вид образца до проведения испытания, визуальную оценку сварки;
- положение испытуемого образца в изделии;
- форму испытуемого образца;
- толщину испытуемого образца, мм (среднее значение);
- ширину испытуемого образца, мм (среднее значение);
- количество испытуемых образцов;
- предварительную обработку испытуемого образца (например, со сварным валиком или без);
- температуру испытания;
- среду испытания;
- испытательное усилие или напряжение;
- длительность испытания до разрушения;
- коэффициент длительной прочности сварного шва при растяжении f_s с указанием значения напряжения эталонного образца;
- изменение длины после разрыва, если она измерялась;
- внешний вид образца после испытания, визуальная оценка характера разрушения;
- дату проведения испытания.

6 Технологическое испытание на изгиб

6.1 Область применения

Технологическое испытание на изгиб в сочетании с другими пробами характеризует качество сварного шва в соединениях листов. В соответствии с настоящим стандартом могут также испытываться сварные соединения других изделий, например труб и профилированных деталей.

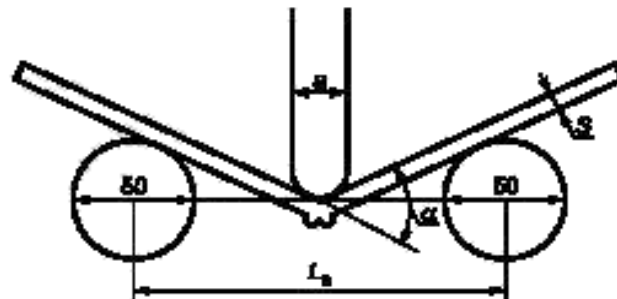
По достигнутому углу изгиба выявляется деформируемость сварного соединения. Вместе с оценкой вида излома дается оценка качества сварного соединения. Способность материала к деформации, применяемый способ сварки, геометрия пробы влияют на достигнутый угол изгиба и вид излома и должны быть учтены при оценке качества сварного шва. Результаты, достигнутые в процессе испытания на изгиб, только условно применимы к усталостным свойствам сварной конструкции.

Испытание на изгиб можно использовать для поиска оптимальных параметров сварки. При этом с целью лучшей дифференциации допускается, при необходимости, изменять условия испытания, например температуру или скорость испытания.

6.2 Методика и схема нагружения

Технологическое испытание на изгиб проводится в соответствии с ГОСТ 4648. Сварные швы подвергают испытанию на изгиб не ранее 8 ч с момента окончания сварки. Термическая обработка испытуемых образцов не разрешена.

На рисунке 10 изображена экспериментальная установка.



S — толщина образца; α — угол изгиба; a — толщина пуансона, конец имеет форму полукруга;
 L_0 — расстояние между осями роликов

Рисунок 10 — Схема нагружения

В таблице 7 представлены параметры экспериментальной установки и образцов. Указанная толщина образцов и заданное значение для их ширины относятся к номинальному размеру заготовок.

Таблица 7 — Размеры экспериментальной установки и образцов

Образцы			Расстояние между осями роликов L_0 , мм	Толщина пуансона a , мм
Толщина S , мм, номинальный размер	Ширина b , мм	Минимальная длина, L_1 , мм		
$3 < S \leq 5$	0,1· $d^{1)}$ мин.: 6, макс.: 30	150	80	4
$5 < S \leq 10$		200	90	8
$10 < S \leq 15$		200	100	12,5
$15 < S \leq 20$		250	120	16
$20 < S \leq 30$		300	160	25
¹⁾ Номинальный диаметр.				

Для образцов толщиной более 30 мм рекомендована обработка образцов с одной стороны (у труб — внешняя сторона) до толщины 30 мм. При обработке труб, включая снятие фасок, должна учитываться максимальная толщина на краях образцов.

При таком способе испытания гибочный пуансон устанавливается на обработанную сторону образца. Для образцов толщиной более 30 мм, которые должны быть испытаны без обработки, определяется расчетный пролет по формуле

$$L_s = D + a + 3s,$$

где $D = 50$ мм, $a = 25$ мм, $S =$ толщина образца.

Пуансон и катки должны быть шире образца. Пуансон устанавливается посередине сварного шва. С целью уменьшения смещения проб в момент испытания используется рифленый гибочный пуансон или наждачная бумага, размещенная в месте упора пуансона.

При испытании сварных соединений труб образцы сварных соединений равномерно распределяются по периметру трубы. Образцы вырезают, как изображено на рисунке 11, в радиальном направлении, или они должны иметь параллельные стороны.

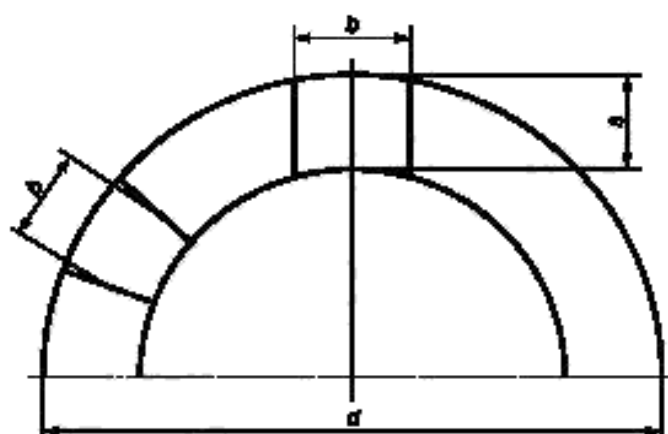


Рисунок 11 — Способы вырезания образцов из трубы

В последнем случае ширина пробы представляет собой среднее значение между самой большой и самой маленькой шириной.

В области контакта пуансона грат должен быть удален. С обратной стороны образца грат сохраняется. У продольных кромок сторон, находящихся под воздействием растягивающих напряжений, должна быть снята фаска 1 мм под углом 45°. Фаску снимают также в области шва.

6.3 Подготовка к испытанию

6.3.1 Требования к оборудованию

Момент касания поверхности образца пуансоном должен быть зафиксирован. При разрушении или образовании трещины на образце измерение должно быть остановлено автоматически или вручную. Результат должен быть зафиксирован и записан.

6.3.2 Измерение угла

Точность измерений и показаний приборов должна составлять $\pm 1^\circ$. Поэтому необходимо, чтобы оборудование имело электронный или механический измеритель с достаточной точностью отсчета.

Точка соприкосновения пробы с роликами-опорами во время испытания постоянно сдвигается. Это необходимо учитывать, используя поправочный коэффициент или специально отградуированную измерительную шкалу.

6.3.3 Измерение перемещения

Точность измерений и показаний датчика перемещения пуансона должна составлять не менее 0,1 мм.

6.4 Проведение испытания

Перед испытанием каждый испытуемый образец кондиционируют не менее 4 ч по ГОСТ 12423 при температуре $(23 \pm 2)^\circ\text{C}$ и относительной влажности $(50 \pm 5)\%$, если в нормативно-технической документации на материал нет других указаний.

Испытанию подвергаются не менее шести образцов. Для труб подвергается растяжению внутренняя сторона.

Скорость деформации представлена в таблице 8.

Таблица 8 — Скорость деформации для некоторых полимерных материалов

Условное обозначение материала		Скорость деформации, мм/мин
PE-HD	ПВП, ПНД, ПЭ63, ПЭ 80, ПЭ 100	50
PP-R	ПП-Р или ПП тип 3	50
PP-H, -B	ПП-Г или ПП тип 1 ПП-Б, или ПП тип 2	20
PVDF	ПВДФ	20
PVC-U	НПВХ	10

6.4.1 Анализ результатов

Технологическое испытание на изгиб не дает значений расчетных величин для проектирования конструкций из термопластов. Тем не менее испытание на изгиб дает возможность специалисту оценить качество сварных соединений по их деформационным свойствам.

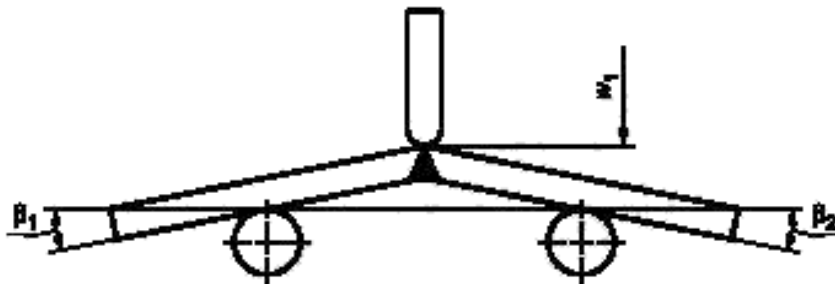
Результаты технологического испытания на изгиб могут оцениваться двумя способами: по углу изгиба или по перемещению пуансона, которые являются независимыми величинами.

6.4.1.1 Определение угла изгиба

Угол изгиба определяется как разность между углом изгиба при разрушении (или образовании трещины) и начальным углом соединения заготовок. Измерение угла осуществляется по обеим сторонам образца за пределами роликов. Угол изгиба определяется суммированием этих двух величин, при этом возможное отклонение угла к горизонтали до начала испытания должно быть установлено и учтено (рисунок 12).

Продавливание образцов без разрушения и растрескивания расценивается как «без разрушения», а при определении среднего значения принимается угол 160° .

Положение образцов перед началом испытания



Угол изгиба $\alpha = (\alpha_1 + \beta_1) + (\alpha_2 + \beta_2)$, перемещение пуансона $f = W_2 - W_1$



Угол изгиба $\alpha = (\alpha_1 - \beta_1) + (\alpha_2 - \beta_2)$ перемещение пуансона $f = W_2 - W_1$

Положение проб в конце испытания

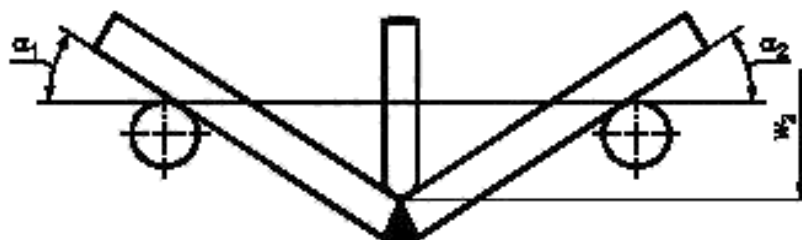


Рисунок 12 — Схематическое изображение процесса определения угла изгиба и перемещения пуансона

6.4.1.2 Определение перемещения пуансона

Определяется путь, который проходит пуансон с позиции установки его на образец до образования трещины или разрушения. Продавливание образцов без разрушения и растрескивания расценивается как «без разрушения», а при определении среднего значения принимается перемещение согласно таблице 9.

Таблица 9 — Принимаемая в расчетах (при определении среднего значения) величина перемещения пуансона f , в случаях когда разрушения и растрескивания не происходит, а угол изгиба принимается 160°

Толщина образцов s , мм	Расчетный угол изгиба α , °	Расчетное перемещение пуансона f , мм
$3 < S \leq 5$	160	60
$5 < S \leq 15$		70
$16 < S \leq 20$		85
$21 < S \leq 25$		170
$26 < S \leq 30$		150

6.4.1.3 Оценка результатов испытания

Для итоговой оценки учитываются результаты испытания каждого образца в отдельности. Значения параметров f и α для каждого образца должны быть равны или больше минимальных значений, приведенных в приложении В, что является признаком положительных результатов испытания. Если один или два образца не соответствуют нормам, испытание повторяют на двух дополнительных образцах из того же соединения. Дополнительные образцы должны удовлетворять требованиям, в противном случае результаты испытания признаются отрицательными.

6.4.1.4 Применение средних значений при оптимизации процедуры сварки

В таких случаях, как исследования с целью оптимизации технологии сварки, рекомендуется применять средние арифметические значения параметров f и α , вычисленные без учета результатов испытаний дополнительных образцов.

6.4.2 Критерии разрушения

Испытуемые образцы могут разрушаться путем внезапного разрыва или с образованием непрерывно растущих трещин.

Когда растрескивание произошло или появление трещины выявлено визуально, невооруженным глазом, определяются измеряемые величины f и α . Стартующая трещина имеет глубину примерно 0,5 мм. Для выявления трещин критическая зона должна хорошо освещаться и наблюдаться, например, с применением зеркала.

6.5 Отчет об испытании

Отчет об испытании должен содержать следующие данные:

- материал, вид поставки, назначение продукта;
- дата и метод сварки соединения;
- ориентация испытуемого образца в изделии;
- профиль испытуемого образца (радиальный или параллельный рез);
- номинальная толщина испытуемого образца, мм;
- ширина испытуемого образца, мм;
- число испытуемых образцов;
- температурные условия в помещении на протяжении испытаний;
- скорость деформации, мм/мин;
- угол изгиба и перемещение пуансона;
- вид разрушения, развитие трещины (если требуется),
- дата испытания.

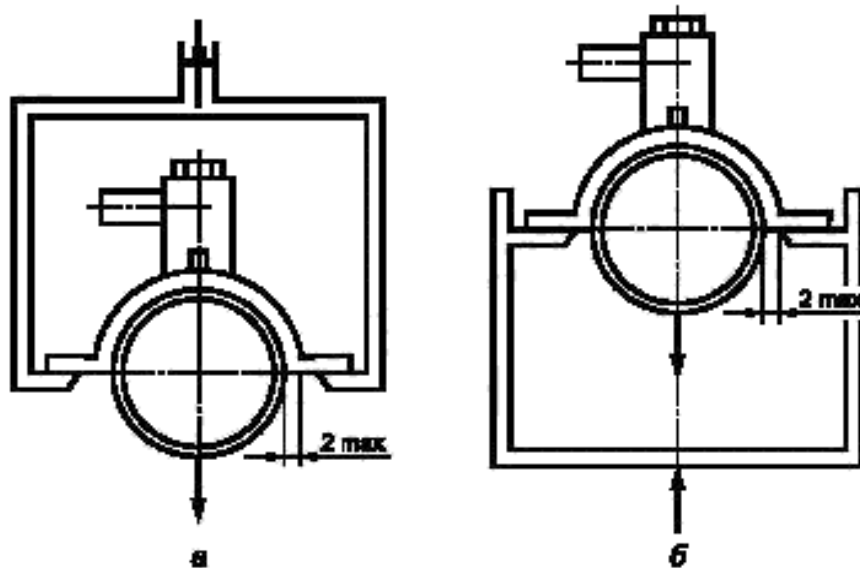
7 Определение стойкости к отрыву седловых отводов с закладными нагревателями

7.1 Область применения

Седловой отвод, сваренный с полиэтиленовой трубой, подвергают испытанию на отрыв от трубы при растяжении и определяют характер разрушения по ГОСТ Р 52779. Требуемые величины представлены минимальными значениями.

7.2 Приборы и приспособления

Для проведения испытания возможно использование машин для испытания на сжатие типа ИП 6010-100-1 с наибольшей предельной нагрузкой 100 кН, обеспечивающей скорость раздвижения зажимов (25 ± 2) мм/мин. Испытательная машина должна быть снабжена оснасткой, изготовленной по чертежам, утвержденным в установленном порядке, и обеспечивающей приложение нагрузки по одной из двух схем (рисунок 13).



а -- при растяжении; б -- при сжатии

Рисунок 13 — Схемы испытания седловых полиэтиленовых отводов на отрыв

7.3 Отбор и число испытываемых образцов, вид и форма

Испытуемый образец представляет собой сварное соединение седлового отвода с закладными нагревателями с полиэтиленовой трубой длиной, равной его длине. Сварку образцов проводят по инструкции изготовителя.

Внутри полиэтиленового патрубка испытываемого образца для передачи усилия необходимо вводить металлический сердечник с наружным диаметром, соответствующим внутренним диаметрам испытываемых труб (таблица 10).

Таблица 10 — Размеры диаметра сердечника

Диаметр трубы, мм	SDR	Диаметр сердечника, мм
110	17,6	95,5—0,2
	11	87,5—0,2
125	17,6	108,7—0,2
	11	99,3—0,2

Окончание таблицы 10

Диаметр трубы, мм	SDR	Диаметр сердечника, мм
140	17,6	121,9—0,2
	11	111,5—0,2
160	17,6	139,0—0,2
	11	127,0—0,2
180	17,6	156,4—0,2
	11	143,0—0,2
200	17,6	174,0—0,2
	11	159,0—0,2
225	17,6	196,0—0,2
	11	179,0—0,2

7.4 Подготовка к испытанию

Перед испытанием каждый испытуемый образец кондиционируют не менее 4 ч по ГОСТ 12423 при температуре (23 ± 2) °С и относительной влажности (50 ± 5) %, если в нормативно-технической документации на материал нет других указаний.

Испытания проводят не ранее чем через 24 ч после проведения сварки.

7.5 Проведение испытания

Испытуемый образец закрепляют в зажимное устройство (см. рисунок 13), устанавливают в испытательную машину и нагружают со скоростью (25 ± 2) мм/мин до полного отрыва от полиэтиленовой трубы или деформации деталей узла соединения и снижения испытательной нагрузки до нуля. Затем определяют тип разрушения: хрупкий или пластический.

7.6 Обработка результатов

Результат испытания считают положительным, если:

- отсутствует разрушение сварного шва;
- тип разрушения пластический по всей поверхности отрыва, допускаются локальные участки хрупкого разрушения.

За отрицательный результат испытания принимают хрупкое разрушение по всей поверхности отрыва.

8 Определение стойкости к удару седловых Т-образных отводов при сварке с закладными нагревателями

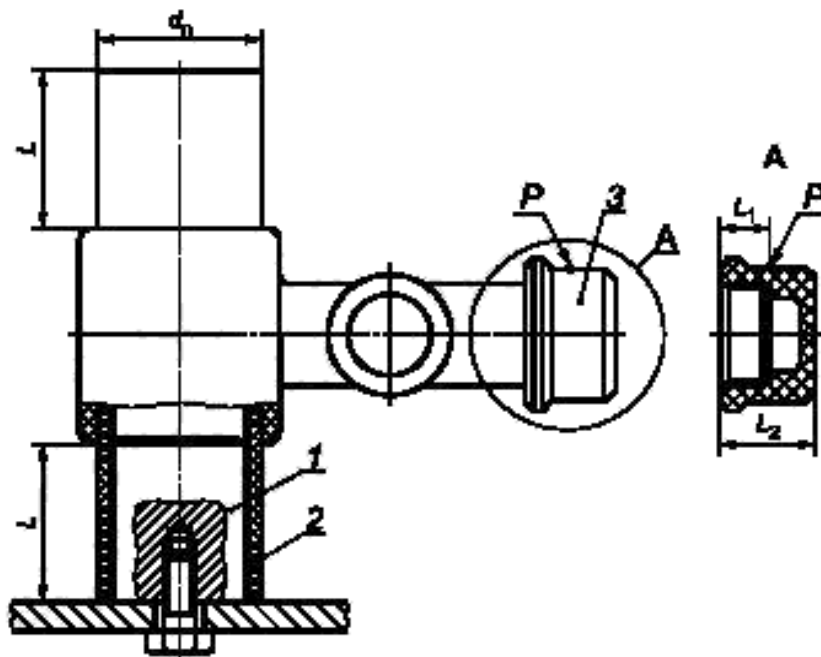
8.1 Область применения

Метод заключается в нанесении удара грузом, падающим с постоянной высоты, по крышке седлового Т-образного отвода с закладными нагревателями, приваренного к трубе. Подвергают испытанию на герметичность, оценивают наличие разрушения и герметичность по ГОСТ Р 52779.

8.2 Приборы и приспособления

Вертикальный копер, направляющие которого позволяют бойку падать вертикально и свободно со скоростью в момент удара по отводу не менее чем 95 % заданной. Боек (цилиндрической формы) со сферическим наконечником диаметром 50 мм, масса бойка — (2500 ± 20) г.

Держатель образца, представляющий собой жестко закрепленный стальной сердечник, способный удерживать испытуемый образец в положении, показанном на рисунке 14, не допускающем вращения образца в течение испытания.



1 — стальной сердечник; 2 — труба; 3 — крышка отвода. $L = d_n$; $L_1 = L_2/2$; P — место нанесения удара

Рисунок 14 — Образец испытываемого соединения

8.3 Отбор и число испытываемых образцов, вид и форма

Испытуемый образец представляет собой сварное соединение седлового отвода с закладными нагревателями с полиэтиленовой трубой с длиной свободных концов L , приблизительно равной номинальному диаметру трубы d_n . Сварку образцов проводят по инструкции изготовителя.

8.4 Подготовка к испытанию

Испытания на удар проводят не менее чем через 24 ч после сварки испытываемого образца.

Перед испытанием на удар образцы кондиционируют при температуре $(0 \pm 2) ^\circ\text{C}$ в течение не менее 4 ч в воздушной среде или не менее 2 ч в жидкой среде.

8.5 Проведение испытания

Устанавливают испытываемый образец на стальной сердечник соответствующего размера, как показано на рисунке 14. Испытания проводят в течение не более 30 с после извлечения испытываемого образца из кондиционируемой среды. Если это время превышает, испытываемый образец подвергают повторному кондиционированию в течение не менее 5 мин, если он находился вне кондиционируемой среды не более 3 мин.

Наносят удар бойком по крышке с высоты (2000 ± 10) мм вдоль оси, параллельной оси трубы, к которой приварен седловой отвод. Точка удара должна быть расположена по возможности на цилиндрической части крышки в ее середине.

Поворачивают образец, чтобы нанести удар по противоположной части крышки.

После нанесения первого удара образец разворачивают на 180° , чтобы следующий удар нанести с противоположной стороны. После нанесения двух ударов образец визуально осматривают на наличие видимых разрушений без применения увеличительных приборов.

После испытания на удар образцы подвергают испытанию на герметичность при давлении воздуха $0,25 \cdot 10^{-2}$ МПа (25 мбар) и температуре воды $(23 \pm 2) ^\circ\text{C}$. Аппаратура, используемая для испытаний на герметичность, должна соответствовать ГОСТ 24157.

Установка для испытания на герметичность состоит из источника давления, запорного вентиля, манометра, ванны с водой.

Испытуемый образец подсоединяют к источнику давления, погружают в ванну с водой, подают испытательное давление воздуха от источника давления через запорный вентиль, перекрывают его в момент достижения испытательного давления и выдерживают в течение не менее 15 мин.

Нарушение герметичности определяют по падению давления или по пузырькам газа, выходящим из испытуемого образца.

8.6 Обработка результатов

За положительный результат испытания принимают отсутствие трещин и разрушения при испытании на удар и сохранение герметичности после испытания на удар.

За отрицательный результат испытания принимают наличие трещин и разрушений при испытании на удар и нарушение герметичности при испытании на герметичность.

9 Определение стойкости к отрыву при сплющивании деталей с раструбным концом при сварке с закладными нагревателями

9.1 Область применения

Образец в виде сектора раструбной детали, предварительно сваренной с трубой, и разрезанный вдоль оси, подвергают испытанию на сплющивание между плитами. Определяют тип разрушения и процент отрыва (в виде хрупкого разрушения).

9.2 Приборы и приспособления

Испытательная машина, снабженная плитами, обеспечивающая постоянную скорость сжатия (100 ± 10) мм/мин. При согласовании с заказчиком допускается испытание образцов соединений труб диаметром до 63 мм включительно проводить в слесарных тисках плавным деформированием образца.

9.3 Отбор и число испытуемых образцов, вид и форма

Образец представляет собой сектор, вырезанный вдоль оси из сварного соединения детали с двумя отрезками труб, форма и размеры которого должны соответствовать таблице 11 и рисунку 15. Испытанию подвергают два образца.

Таблица 11 — Форма и размер образцов

Номинальный диаметр трубы d_n	Число секторов	Угол	Минимальная длина трубы с каждой стороны детали
$16 \leq d_n < 90$	2	180°	$2d_n$ или 100 мм
$90 \leq d_n \leq 630$	4	90°	$2d_n$, но не более 500 мм

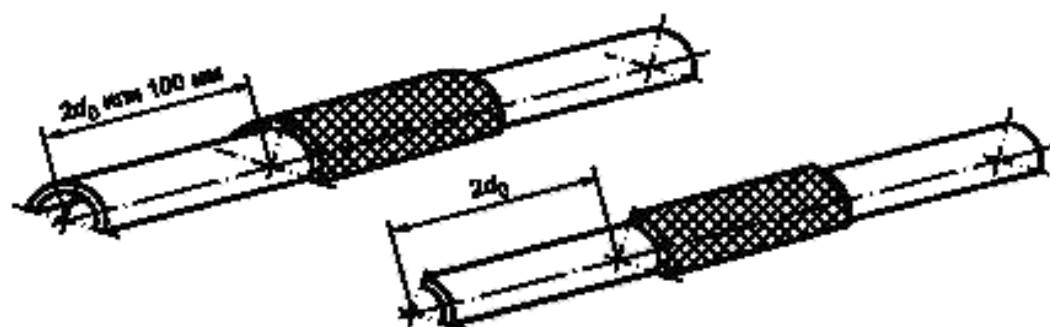


Рисунок 15 — Подготовка испытуемых образцов

9.4 Подготовка к испытанию

Перед испытанием испытуемые образцы кондиционируют не менее 2 ч в стандартной атмосфере $(23 \pm 2)^\circ\text{C}$ по ГОСТ 12423, при этом испытание проводят не ранее чем через 24 ч после окончания сварки соединения, включая время кондиционирования.

9.5 Проведение испытания

Испытуемый образец устанавливают между плитами, как показано на рисунке 16, и осуществляют сближение плит со скоростью (100 ± 10) мм/мин до тех пор, пока расстояние между ними не сократится до удвоенной толщины стенки трубы вследствие ее полного сплющивания.

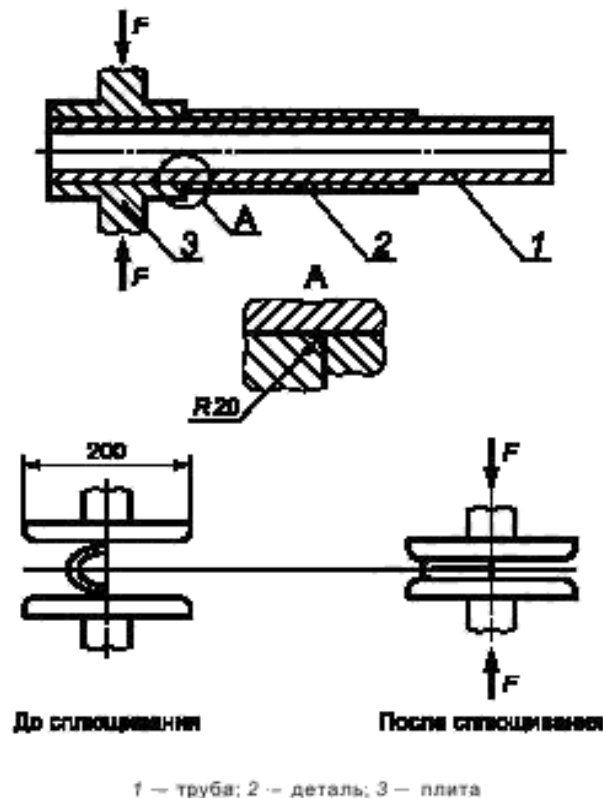


Рисунок 16 — Расположение образцов между плитами испытательной машины

После снятия нагрузки образец визуально осматривают, определяя тип разрушения — хрупкий или пластический (см. 2) — и место разрушения, например по трубе, по детали, между витками или по границе раздела. При наличии отрыва измеряют штангенциркулем по ГОСТ 166 расстояние между первым и последним витками закладного нагревателя в зоне сварки, которое принимают за длину шва l и длину хрупкого разрушения сварного шва y . Для удобства измерения допускается дополнительное разрезание образца любым режущим инструментом в продольном и поперечном направлениях.

Стойкость к отрыву при сплющивании O_c , %, вычисляют по формуле

$$O_c = \frac{y}{l} 100,$$

где y — длина хрупкого отрыва сварного шва, мм;

l — длина сварного шва — расстояние между первым и последним витками закладного нагревателя, мм.

9.6 Обработка результатов

Результат испытания считают положительным, если:

- отсутствует разрушение сварного шва;
- тип разрушения — пластический по всей поверхности;
- длина хрупкого отрыва составляет $\leq 33,3$ %.

Приложение А
(справочное)

Требования
к испытаниям на сдвиг и расслаивание
для сварки с закладными нагревателями

А.1 Область применения

В настоящем приложении изложены требования к доле безупречных поверхностей сварки, выявляемых при испытаниях на сдвиг и расслаивание соединений труб и фитингов. Соединения должны выполняться муфтовой сваркой с закладными нагревателями.

В сочетании с другими испытаниями настоящие требования могут быть применены в качестве оценочных критериев сварных соединений. Оценка сварных соединений в соответствии с данными техническими требованиями может проводиться только специально подготовленным экспертом (специалистом в области сварки пластмасс).

Эти технические правила применимы к следующим материалам: ПНД (ПЭ 63, ПЭ 80, ПЭ 100).

Требования настоящего приложения должны быть увязаны со стандартами на сварку, их изменениями, а также согласованы с техническими нормами производителей.

А.2 Требования

А.2.1 Соединения, выполненные сваркой с закладными нагревателями (ЗН)

При оценке качества учитывается следующее:

- оценка проводится с учетом поверхности разрушения и трубы, и фитинга;
- для оценки сварного соединения имеет значение зона, расположенная между первой и последней нагревательными спиралями;
 - в седельных узлах могут быть оценены только образцы, взятые из зоны сварки;
 - дефекты в плоскости сварки (такие как поры, посторонние включения, смещения спиралей) должны быть описаны и оценены в соответствии с ГОСТ Р 54792, [1] и другими аналогичными российскими нормативными документами. В случае сварных соединений диаметром более 250 мм большое число дефектов (поры и воздушные включения) могут наблюдаться по физическим причинам.

Требования к соединениям, выполненным сваркой с закладными нагревателями, приведены ниже.

Для любого образца доля безупречной сварки не должна быть менее 75 % общей длины зоны сварки L . Длина безупречной зоны вычисляется как разность между L и общей длиной всех дефектов (a_1 , a_2) на рисунке А.1.

А.2.2 Соединения, выполненные сваркой нагретым инструментом (НИ) в раструб

При оценке качества учитывается следующее:

- оценивают соединения, которые выполнены сваркой нагретым инструментом (НИ) в раструб в соответствии с ГОСТ Р 54792;
- оценка проводится с учетом поверхности разрушения и трубы и фитинга;
- в качестве глубины введения принимается длина B по рисунку А.2;
- дефекты (такие как поры и посторонние включения) должны быть описаны и оценены в соответствии с ГОСТ Р 54792.

Для любого образца доля безупречной сварки не должна быть менее 90 % общей длины зоны сварки B . Длина безупречной зоны вычисляется как разность между B и общей длиной всех дефектов (a_1 , a_2) на рисунке А.2.

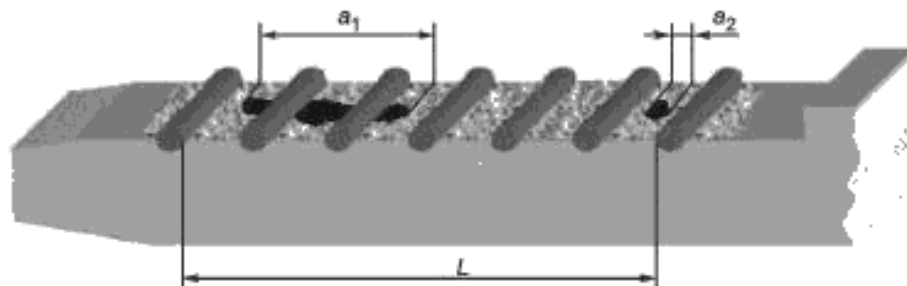

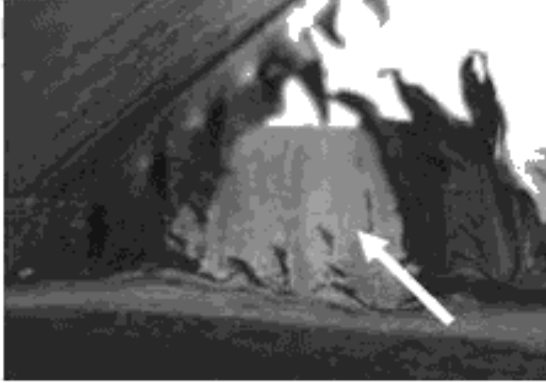
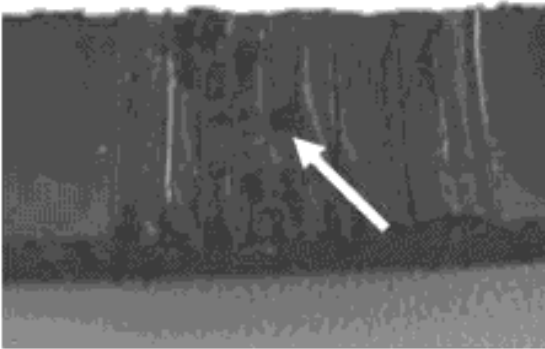
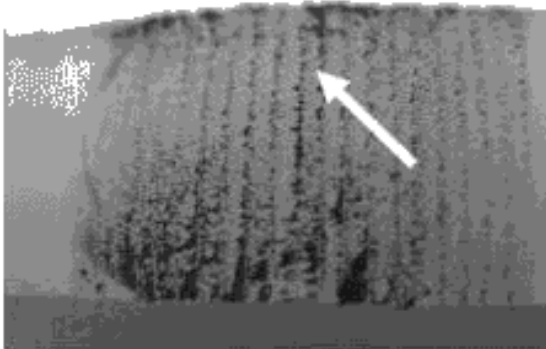


Рисунок А.1 — Длина зоны соединения L и примеры дефектов для образцов соединений, выполненных муфтовой сваркой с закладными нагревателями (ЗН)

Таблица А.1 — Примеры видов разрушения образцов соединений, выполненных муфтовой сваркой с закладными нагревателями (ЗН)

Материал	Вязкое разрушение (пластическое)*	Гладкое разрушение (хрупкое)**
ПЭ 63, ПЭ 80 и ПЭ 100		
ПЭСа		
<p>* Вязкое разрушение обусловлено пластическими деформациями и в принципе свидетельствует о хорошем качестве сварки.</p> <p>** Гладкие поверхности обусловлены хрупким разрушением и свидетельствуют о неадекватной сварке.</p>		

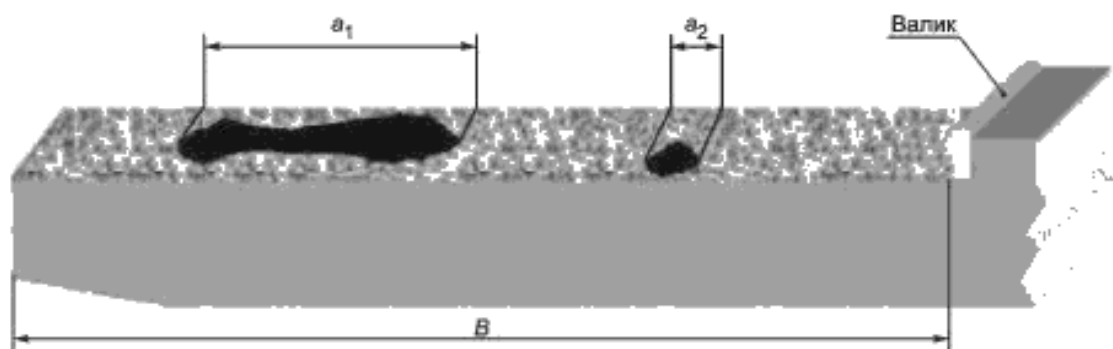

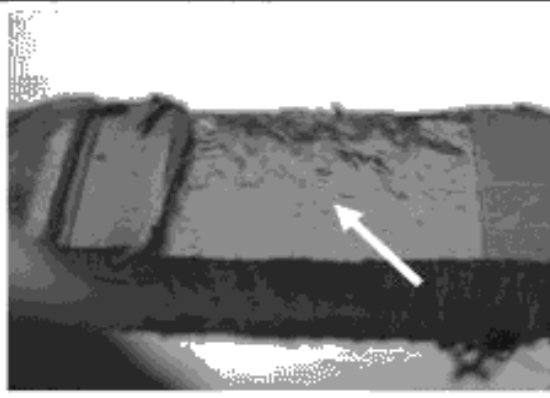
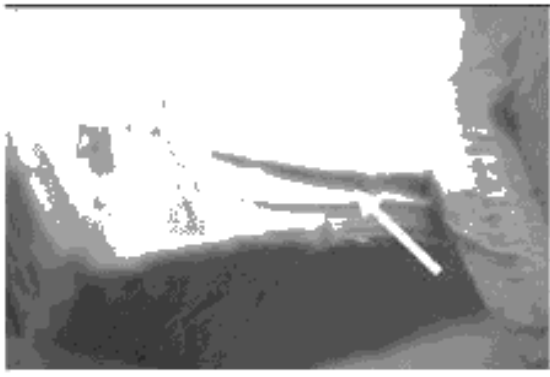
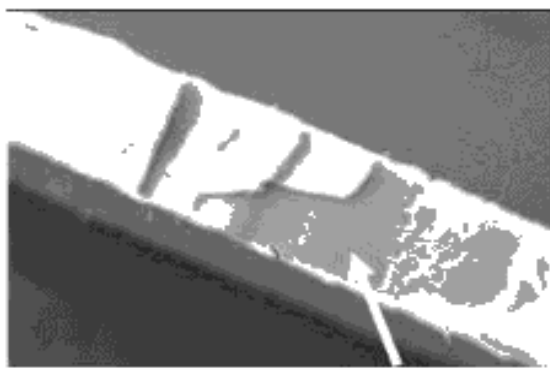
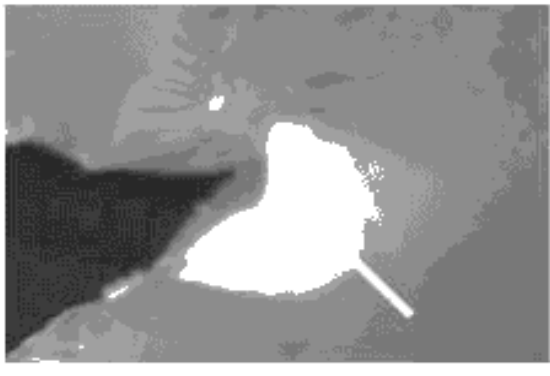
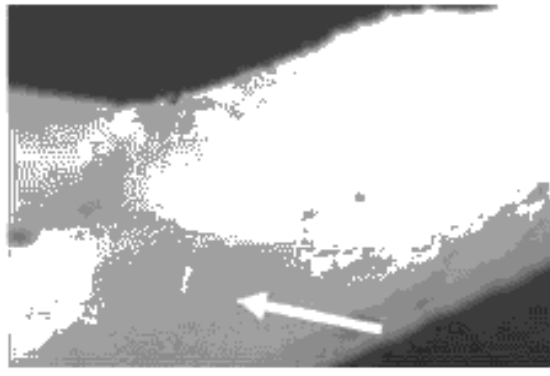
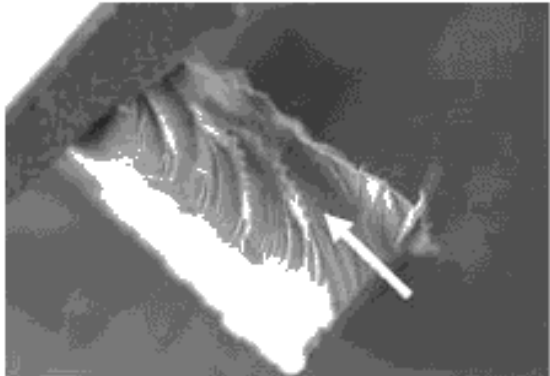
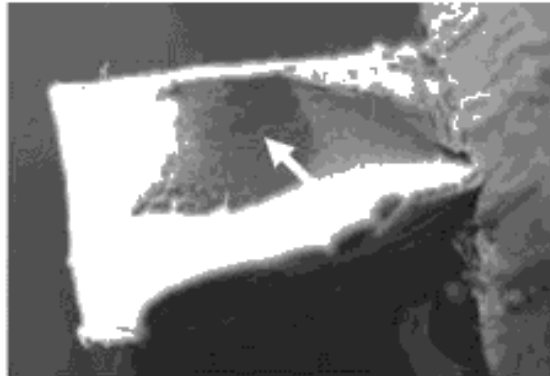
Рисунок А.2 — Оценочная длина B и примеры дефектов (a_1 и a_2) в случае образцов, которые выполнены сваркой нагретым инструментом (НИ) в раструб

Таблица А.2 — Примеры видов разрушения образцов соединений, выполненных сваркой нагретым инструментом

Материал	Вязкое разрушение (пластическое)*	Гладкое разрушение (хрупкое)**
ПЭ 80 и ПЭ 100		
ПП		
ПВДФ		
ПБ		
<p>* Вязкое разрушение обусловлено пластическими деформациями и в принципе свидетельствует о хорошем качестве сварки.</p> <p>** Гладкие поверхности обусловлены хрупким разрушением и свидетельствуют о неадекватной сварке.</p>		

Приложение Б
(справочное)

**Сдвиг кручением и радиальное расслаивание для соединений,
выполненных сваркой с закладными нагревателями и нагретым инструментом в раструб**

Б.1 Область применения

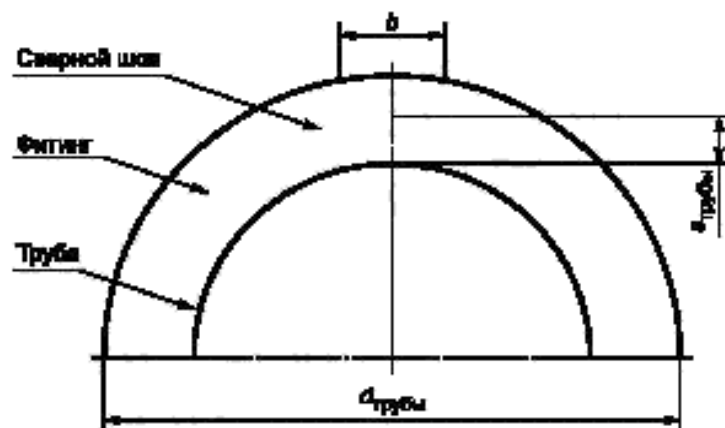
В сочетании с другими испытаниями на сдвиг характеризуют качество сварных соединений, выполненных сваркой с закладными нагревателями (ЗН) и нагретым инструментом (НИ) в раструб. Оценка характера разрушения позволяет делать выводы относительно технологии выполнения и качества сварных соединений. Испытания на сдвиг кручением вручную, сдвиг кручением, механизированный и радиальное расслаивание также могут быть использованы на месте сварки.

При оценке следует учитывать особенности материалов и их свойства, влияющие на качество сварки и характер разрушения. ПЭ (ПЭ 63, 80 и 100) обычно используются при выполнении сварки с закладными нагревателями (ЗН). Возможны комбинации материалов, например труб ПЭ С с фитингами из ПЭ 100.

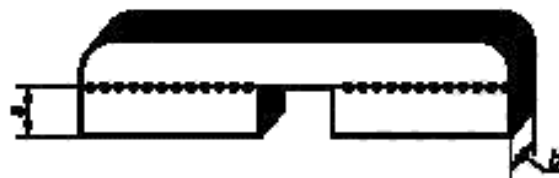
Результаты, полученные сдвиговыми испытаниями, нельзя перенести на длительные свойства сварных соединений.

Б.2 Отбор и количество испытываемых образцов, вид и форма

Подготовка образцов существенно влияет на результаты испытаний. До испытаний с поверхности образцов следует удалить все дефекты, такие как трещины и царапины. Обрезанные поверхности должны быть параллельны (рисунок Б.1).



b — ширина образца. s — толщина стенки трубы; d — диаметр трубы



Образец, выполненный раструбной сваркой с закладными нагревателями



Образец, выполненный нагретым инструментом в раструб

Рисунок Б.1 — Образцы с параллельными поверхностями

Образцы следует изготавливать не раньше чем через 12 ч после сварки. В целях ориентировочной оценки образцы можно изготавливать и испытывать немедленно после сварки. В этом случае необходимо гарантировать охлаждение образца до температуры окружающей среды.

Рисунки Б.2 и Б.3 показывают, как следует отбирать образцы из соединений, выполненных сваркой с закладными нагревателями и нагретым инструментом в раструб. Образцы следует вырезать, равномерно распределяя по окружности. Размеры и число образцов указаны в таблице Б.1. В случае седловых соединений образцы могут быть отобраны в соответствии с рисунком Б.3.

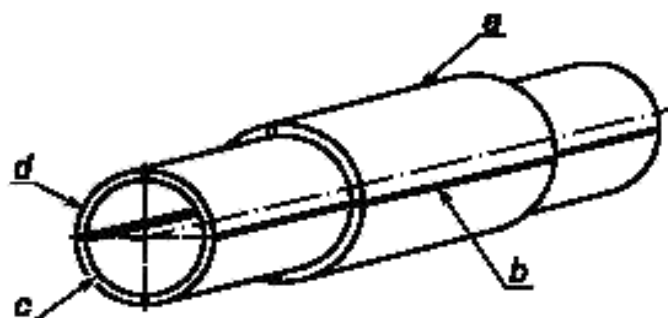


Рисунок Б.2 — Позиции (от *a* до *d*) отбора образцов из соединений, выполненных раструбной сваркой с закладными нагревателями (неприменимо для седелок)

Таблица Б.1 — Размеры и минимальное число образцов из соединений, выполненных раструбной сваркой с закладными нагревателями

Диаметр трубы, мм	Ширина образца, мм*	Длина образца, мм	Минимальное число образцов, равномерно распределенных по окружности**
До 63	$2,5 \pm 0,5 (\leq 5^*)$	\geq длины зоны сварки	2
63—225	$4 \pm 1,0 (\leq 10^*)$	\geq длины зоны сварки	4
> 225	$4 \pm 1,0 (\leq 10^*)$	\geq длины зоны сварки	6

* Максимальное значение, допустимое для ориентировочных испытаний.
 ** Для седелок должны быть отобраны 4 образца в каждом случае в соответствии с рисунком Б.3.

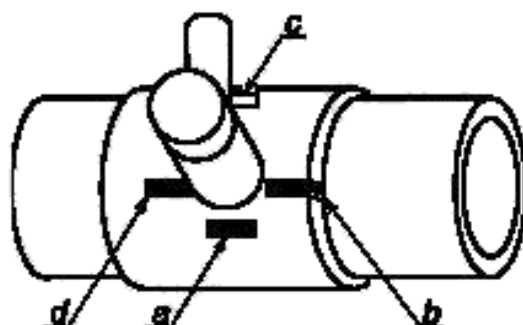


Рисунок Б.3 — Отбор образцов (от *a* до *d*) в случае седелок для испытаний на сдвиг со скручиванием: вручную, механизированным методом и радиальным расплаиванием