

КРЕМНИЙ ПОЛУПРОВОДНИКОВЫЙ**Метод определения кислорода, углерода и азота**Semiconductor silicon. Method of oxygen,
carbon and nitrogen determination**ГОСТ
26239.7-84**

ОКСТУ 1709

Постановлением Государственного комитета СССР по стандартам от 13 июля
1984 г. № 2491 срок действия установлен

с 01.01.86

до 01.01.91

Несоблюдение стандарта преследуется по закону

Настоящий стандарт устанавливает метод определения кислорода, углерода и азота в полупроводниковом кремнии с использованием активации ускоренными ионами ^3He и протонами в интервалах значений массовых долей примесей:

кислород инструментальный анализ от $5 \cdot 10^{-7}$ до $1 \cdot 10^{-3}$ ‰с радиохимическим выделением от $1 \cdot 10^{-8}$ до $1 \cdot 10^{-3}$ ‰углерод инструментальный анализ от $2 \cdot 10^{-8}$ до $1 \cdot 10^{-3}$ ‰с радиохимическим выделением от $1 \cdot 10^{-8}$ до $1 \cdot 10^{-3}$ ‰азот с радиохимическим выделением от $1 \cdot 10^{-5}$ до $1 \cdot 10^{-3}$ ‰.

Метод основан на облучении анализируемых проб и образцов сравнения ускоренными ионами ^3He (определение кислорода и углерода) или протонами (определение азота) с последующим измерением наведенной активности радиоактивных изотопов ^{18}F и ^{11}C на спектрометре γ — γ -совпадений.

Содержание примесей в анализируемой пробе определяют путем сопоставления интенсивностей счета импульсов радиоактивных изотопов определяемых элементов в пробах и образцах сравнения.

1. ОБЩИЕ ТРЕБОВАНИЯ

1.1. Общие требования к методу анализа — по ГОСТ 26239.0—84.

2. АППАРАТУРА, МАТЕРИАЛЫ И РЕАКТИВЫ

Циклотрон, ускоряющий ионы ^3He до энергии 13 МэВ при токе ионов в пучке 1—5 мкА.

Электростатический тандемный ускоритель, ускоряющий протоны до энергии 6,5 МэВ при токе ионов в пучке 1—5 мкА.

Спектрометр γ — γ -совпадений с кристаллами $\text{NaI}(\text{Tl})$, имеющими размер не менее 100×70 мм.

Универсальный радиометр типа «ТИСС».

Боксы типа 1К-НЖ для радиохимических работ с дополнительной защитой из свинцовых кирпичей и просвинцованного стекла в соответствии с требованиями НРБ-78.

Средства индивидуальной защиты от излучения и загрязнений радиоактивными веществами, согласно требованиям ОСП-72.

Секундомер по ГОСТ 5072—79.

Весы аналитические.

Центрифуга лабораторная со скоростью вращения 5000 об/мин.

Плитка электрическая.

Штангенциркуль типа В20034.

Насос водоструйный лабораторный стеклянный по ГОСТ 10696—75.

Шайбы медные диаметром 35 мм, высотой 13 мм с комплектом съемных алюминиевых диафрагм толщиной 0,4—0,5 мм. Внешний диаметр диафрагм 30 мм, диаметры отверстий 7, 8, 9, 10, 11, 12, 13, 14 мм, по 5—8 шт. каждого размера.

Кассеты алюминиевые диаметром 28 мм, высотой 5 мм. Толщина дна и крышки кассеты по 1,5 мм.

Фольга алюминиевая толщиной 10, 15, 23 мкм.

Асбест листовой.

Набор пробирок из фторопласта-4 вместимостью по 20 см³.

Щипцы тигельные.

Тигли никелевые диаметром 30 мм, высотой 50 мм.

Печь тигельная вертикальная, диаметр кварцевой вставки 60 мм, высота 200 мм, мощность 1,5 кВт или аналогичная печь.

Шланг резиновый диаметром 6 мм.

Шланг полихлорвиниловый диаметром 6 мм.

Сликагель для хроматографии марки КСК с размером зерна 100 мкм.

Бумага фильтровальная.

Бумага полулогарифмическая по ГОСТ 334—73.

Калька.

Образцы сравнения: пластины кварцевого оптического стекла марки КВ размером $15 \times 15 \times 3$ мм; пластины, вырезанные из углей спектральных ОСЧ 7—3 диаметром 6 мм и толщиной 3 мм; пластины нитрида алюминия размером $15 \times 15 \times 3$ мм.

Пинцеты металлические.

Пинцеты из фторопласта-4.

Шпатели металлические.

Абразивные порошки М28, М20, М14, М10 по ГОСТ 3647—80.

Галлий металлический технический.

Индий металлический технический по ГОСТ 10297—75.

Чашки из фторопласта-4, диаметром 30—35 мм, высотой 20—25 мм.

Реакционная колба из молибденового стекла вместимостью 100 см³ круглодонная.

Пипетки из оргстекла на 5, 10 см³

Склянки Дрекселя вместимостью 50, 100 см³.

Стаканы стеклянные вместимостью 50, 100, 500 и 1000 см³

Фильтры Шотта № 4, диаметром 40 мм.

Колбы Бунзена вместимостью 500 см³.

Цилиндры стеклянные мерные вместимостью 25, 50 см³.

Цилиндры мерные из оргстекла вместимостью 10, 15 см³.

Колбы стеклянные мерные вместимостью 500 см³.

Пробки резиновые.

Кислота азотная по ГОСТ 4461—77, концентрированная.

Кислота серная по ГОСТ 4204—77, концентрированная.

Кислота фтористоводородная по ГОСТ 10484—78, концентрированная.

Лантан азотнокислый.

Натрий фтористый технический по ГОСТ 2871—75.

Барий хлористый технический по ГОСТ 742—78.

Аммиак водный по ГОСТ 3760—79, х.ч., концентрированный и 25 %-ный.

Натрий азотнокислый технический по ГОСТ 828—77.

Натрия гидроокись по ГОСТ 4828—83, ч.

Натрий двууглекислый по ГОСТ 2156—76, ч.

Эфир диэтиловый, х.ч.

Углерод четыреххлористый по ГОСТ 20288—74.

Спирт этиловый ректифицированный технический по ГОСТ 18300—72.

Вода дистиллированная по ГОСТ 6709—72.

Раствор 1: раствор лантана азотнокислого, содержащий 0,2 г лантана в 1 см³, 12 г $\text{La}(\text{NO}_3)_3 \cdot 6\text{H}_2\text{O}$ растворяют при нагревании в 170 см³ концентрированной азотной кислоты, раствор охлаждают до комнатной температуры и переносят в мерную колбу вместимостью 500 см³, затем доводят до метки дистиллированной водой.

Раствор 2: смесь кислот для полирования и растворения образцов кремния. Готовят в полиэтиленовой банке вместимостью 500 см³ из концентрированных азотной и фтористоводородной кислот в соотношении 3:1 по объему.

Определяют содержание фтор-иона в приготовленной смеси кислот: в четыре стакана вместимостью по 50 см³ приливают по

10 см³ раствора 1 и нагревают на электроплитке до кипения. В кипящий раствор 1 приливают по 5 см³ раствора 2. Образовавшийся в каждом стакане осадок фторида лантана отделяют центрифугированием, промывают 5 М азотной кислотой, этиловым спиртом с эфиром, эфиром и высушивают до постоянной массы. За 100 %-ный выход фторида лантана принимают среднее арифметическое масс четырех выделенных осадков.

Аммиачный раствор хлорида бария, содержащий 0,14 г бария в 1 см³: 250 г BaCl₂·2H₂O растворяют в дистиллированной воде, добавляют 91 см³ 25 %-ного раствора аммиака, переносят в мерную колбу вместимостью 1000 см³ и доводят до метки дистиллированной водой. Раствор переносят в стакан вместимостью 2000 см³ и доводят до кипения. Охлажденный раствор фильтруют и хранят в герметически закрытой посуде. Если при хранении раствора выпадает осадок, раствор необходимо повторно прокипятить и осадок отфильтровать.

Галлий-индиевый сплав, близкий по составу к эвтектике (от 20 до 30 % индия и от 80 до 70 % галлия): в фарфоровую чашку помещают смесь галлия и индия в отношении 7:3 по массе, нагревают на электрической плитке в течение 2–2,5 ч и охлаждают в воздухе.

3. ПОДГОТОВКА К АНАЛИЗУ

3.1 Подготовка анализируемых пластин кремния и образцов сравнения к облучению

3.1.1. Для получения одного результата анализа необходимо подготовить и облучить не менее двух параллельных пластин кремния. Поверхность отобранных на анализ пластин должна быть химически полированной. Для получения химически полированной поверхности кремний сначала обрабатывают на абразивных порошках М28, М20, М14, переходя постепенно от более грубого порошка М28 к М14. При ручной шлифовке абразивный порошок наносят на плоские стеклянные пластины и смачивают водой. Для каждого номера порошка должна быть отдельная пластина. Порошками обрабатывают обе плоскости пластины кремния. Боковую поверхность не обрабатывают. После шлифовки на каждом порошке на поверхностях не должно быть царапин, пластины кремния следует тщательно отмывать от предыдущего порошка.

Смесь кислот для химического полирования (раствор 2) в количестве, достаточном для полного погружения пластин, наливают в чашку из фторопласта. Пластины кремния зажимают в пинцет из фторопласта и погружают в полирующую смесь. В процессе полирования смесь непрерывно перемешивают. Полирование заканчивают, когда поверхность пластины кремния становится блестящей. Кремний быстро извлекают из полирующей смеси, промывают про-

точной водой и подсушивают фильтровальной бумагой. Если на поверхности обнаруживаются царапины, поры или раковины, обработку следует повторить.

Образцы, с поверхности которых перечисленные выше дефекты при повторной обработке не устраняются, не пригодны для анализа.

Отобранные на анализ пластины кремния взвешивают, измеряют микрометром толщину в геометрическом центре, измеряют геометрические размеры пластины штангенциркулем и рассчитывают площадь поверхности.

Перед установкой в медную шайбу на плоскость пластины кремния, противоположную облучаемой, наносят с помощью деревянной палочки индий-галлиевую эвтектику. Смоченной поверхностью пластину кремния кладут на поверхность массивной медной шайбы по ее геометрическому центру, слегка прижимают и притирают к ней, выступившие капельки эвтектики удаляют деревянной палочкой, после чего на пластину кремния помещают алюминиевую диафрагму и фиксируют положение прижимными винтами. Отверстие диафрагмы должно быть на 1—2 мм меньше диаметра или стороны квадрата пластины.

3.1.2. Медные шайбы с образцами сравнения готовят следующим образом: по центру медной шайбы помещают образец сравнения (кварц, графит или нитрид алюминия) и закрепляют его диафрагмой и прижимными винтами.

Если необходимо уменьшить энергию ионов, между диафрагмой и образцом сравнения помещают фольгу из алюминия, толщина которой должна соответствовать требуемому уменьшению энергии.

3.2. Облучение пластины кремния и образцов сравнения

Подготовленные медные шайбы с пластинами кремния загружают в устройство для облучения, периодически и в произвольном порядке вводя между ними медные шайбы с образцами сравнения.

На каждую определяемую примесь должно быть подготовлено по 9 шайб с образцами сравнения, облучаемых при трех разных значениях энергии ионов в интервале от 6 до 10 МэВ для ^3He и от 4 до 6,5 МэВ для протонов.

При определении кислорода и углерода медные шайбы с пластинами кремния и образцами сравнения (кварц и графит) облучают ионами ^3He с энергией от 12,7 до 13 МэВ.

При определении азота пластины кремния и образцов сравнения из нитрида алюминия облучают протонами с энергией 6,5 МэВ.

При облучении пластины кремния ток однозарядных ионов составляет 1—5 мкА, продолжительность облучения от 20 до 120 мин.

Образцы сравнения облучают током не более 0,1 мкА, продолжительность облучения 1—10 мин.

3.3. Обработка облученных образцов сравнения

Медные шайбы с облученными образцами сравнения из кварца выдерживают в расфасовочном боксе в течение 4—5 ч, шайбы с графитом или нитридом алюминия выдерживают 1,5—2 ч.

После выдержки образцы сравнения извлекают из шайб. Пластины кварца протирают ватным тампоном, смоченным спиртом, упаковывают в алюминиевые кассеты и передают на спектрометр γ — γ -совпадений для измерения кривых распада.

3.4. Обработка пластин кремния после облучения

После окончания облучения медные шайбы с пластинами кремния поступают в расфасовочный бокс радиохимической лаборатории, где их выдерживают в течение 5—10 мин (при анализе с радиохимическим выделением аналитических изотопов ^{18}F или ^{11}C), или 30—45 мин (при инструментальном анализе).

По окончании выдержки пластины кремния извлекают из медных шайб, очищают поверхность ватным тампоном, смоченным спиртом, и помещают в бокс для химической обработки.

При определении кислорода и углерода (на ^3He) с поверхности облученных пластин кремния должен быть удален слой толщиной 45 мкм, которому соответствует уменьшение энергии ионов от 12,7 до 10 МэВ.

При определении азота (на протонах) с облученных протонами пластин кремния удаляют слой толщиной 15—20 мкм.

Для удаления поверхностного слоя пластины кремния обрабатывают в смеси фтористоводородной и азотной кислот (раствор 2). По 10—15 см³ этой смеси наливают в две чашки из фторопласта. Пластины кремния зажимают в пинцет из фторопласта и погружают в чашку 1 так, чтобы в процессе травления она была полностью погружена в смесь. Во время травления смесь постоянно перемешивают.

Пластины кремния обрабатывают в чашке 1 в течение фиксированного времени (30 или 60 с), затем быстро извлекают ее из чашки, тщательно промывают водой, подсушивают фильтровальной бумагой и взвешивают. По разности между массой образца до травления и после травления определяют толщину стравленного слоя (ΔR), мкм, по формуле

$$\Delta R = \frac{\Delta m}{S \cdot 2,33} \cdot 10^4, \quad (1)$$

где $\Delta m = m_1 - m_2$;

m_1 — масса образца до травления, мг;

m_2 — масса образца после травления, мг;

S — полная поверхность пластины кремния, мм².

Если после обработки в чашке 1 толщина стравленного слоя меньше требуемой, травление продолжают в чашке 2 с учетом скорости травления пластины кремния в чашке 1. Отработанные растворы сливают в сборники радиоактивных отходов.

По окончании травления пластину кремния быстро извлекают из смеси кислот, тщательно промывают водой, подсушивают, взвешивают и определяют полную толщину стравленного слоя по формуле (1). Толщина стравленного слоя должна быть такой, чтобы активность оставшейся на пластине части облученного слоя соответствовала энергии частиц 10 МэВ.

Обработанные таким образом пластины кремния передают на инструментальный анализ или подвергают дальнейшей радиохимической обработке.

4. ПРОВЕДЕНИЕ АНАЛИЗА

4.1. Инструментальное определение кислорода и углерода в кремнии

Инструментальный метод применяется для определения кислорода, углерода в поликристаллическом кремнии и в кремнии, выращенном методом бестигельной зонной плавки, а также для определения кислорода в кремнии, выращенном по методу Чохральского.

После удаления поверхностного слоя (см. п. 3.4) пластину кремния упаковывают в кассету из алюминия и передают на спектрометр γ - γ совпадений для измерения кривых распада.

Перед началом измерений спектрометр γ - γ совпадений с помощью источника ^{22}Na настраивают на режим регистрации аннигиляционных γ -квантов, после чего определяют естественный фон спектрометра.

Измерения активности пластины кремния (число совпадений в единицу времени) должны быть начаты через час после окончания облучения. В течение первого часа измерений, когда регистрируют активность ^{11}C , интервалы между измерениями активности должны составлять 10—15 мин, затем интервалы между измерениями активности могут быть увеличены до 30—60 мин. Время набора совпадений в каждом таком измерении задают таким, при котором статистическая погрешность ($1/\sqrt{n}$) не превышала 0,1. Измерения заканчивают, когда активность образца снижается до величины естественного фона спектрометра.

Активность образцов сравнения измеряют на спектрометре γ - γ совпадений в течение двух-четырех периодов полураспада соответствующего аналитического изотопа (для ^{18}F $T_{1/2} = 109,8$ мин, для ^{11}C $T_{1/2} = 20,38$ мин). Для регистрации активности ^{11}C образцы сравнения из графита измеряют с интервалом 20—40 мин, ^{18}F -образцы сравнения из кварца — с интервалом 60—120 мин.

По результатам измерений активности строят на полулогарифмической бумаге кривые распада радионуклидов ^{18}F и ^{11}C в пластинах кремния и образцах сравнения. Эти кривые строят в координатах $\lg n_t - t$, где n_t — скорость счета аналитического изотопа, совп./мин, измеренная в момент времени t .

Кривые распада, построенные по результатам измерений активности пластин кремния, обычно состоят из двух компонент с периодом полураспада 20,38 мин (^{18}F) и 109,8 (^{11}C).

Обработка кривых распада состоит в их графическом разложении на компоненты и нахождении методом экстраполяции скорости счета каждого аналитического изотопа n_x^0 (^{18}F), n_x^c (^{11}C) в момент окончания облучения.

Если в ходе обработки кривых распада обнаружено несоответствие периодов полураспада, найденных в эксперименте, табличным значениям, анализ данной пластины кремния необходимо повторить с применением радиохимического выделения аналитических изотопов.

Кривые распада, построенные по результатам измерений активности образцов сравнения, являются однокомпонентными и должны соответствовать периоду полураспада ^{11}C для графита или ^{18}F для кварца. По этим кривым распада определяют скорость счета ^{18}F ($n_{\text{SiO}_2}^0$, совп./мин) в кварце и скорость счета ^{11}C (n_{C}^c , совп./мин) в графите в момент окончания облучения.

Полученные величины активностей образцов сравнения для трех значений энергии активирующих частиц используют для построения калибровочных кривых — зависимостей $n_{\text{SiO}_2}^0$, n_{C}^c от энергии активирующих частиц E , МэВ. Эти калибровочные кривые используют для определения активности образцов сравнения при промежуточных значениях энергии активирующих частиц, соответствующих фактической толщине удаленного с пластины кремния поверхностного слоя.

Массовую долю примеси в процентах вычисляют по формулам:

$$\text{кислорода } X_x^0 = 51,3 \cdot \frac{n_x^0}{n_{\text{SiO}_2}^0} \cdot \frac{1 - e^{-\lambda_{\text{SiO}_2} t_{\text{SiO}_2}}}{1 - e^{-\lambda_x t_x}} \cdot \frac{I_{\text{SiO}_2}}{I_x}; \quad (2)$$

$$\text{углерода } X_x^c = 99,19 \frac{n_x^c}{n_{\text{C}}^c} \cdot \frac{1 - e^{-\lambda_{\text{C}} t_{\text{C}}}}{1 - e^{-\lambda_x t_x}} \cdot \frac{I_{\text{C}}}{I_x}, \quad (3)$$

где n_x^0, n_x^c — скорость счета радионуклида ^{18}F и ^{11}C соответственно в момент окончания облучения в пластине кремния, соответствующая энергии частиц E_x , совп./мин;

$n_{\text{SiO}_2}^0, n_{\text{C}}^c$ — скорость счета радионуклида ^{18}F и ^{11}C соответственно в момент окончания облучения в кварце (SiO_2) или графите (С), соответствующая энергии частиц E_x , совп./мин;

$I_x, I_{\text{SiO}_2}, I_{\text{C}}$ — средний ток активирующих частиц при облучении на ускорителе кремния (х), кварца (SiO_2) или графита (С), мкА;

$t_x, t_{\text{SiO}_2}, t_{\text{C}}$ — продолжительность облучения на ускорителе кремния (х), кварца (SiO_2) и графита (С), мин.

За результат анализа принимают среднее арифметическое двух вычисленных по формуле (2) или (3) результатов параллельных определений, каждый из которых получен для одной из двух пластин кремния, облученных при одном режиме работы ускорителя (без перестройки по энергии).

Разность большего и меньшего из двух результатов параллельных определений с доверительной вероятностью $P=0,95$ не должна превышать величин абсолютных допускаемых расхождений, приведенных в табл. 1.

Таблица 1

Определяемая примесь	Массовая доля примеси, %	Абсолютное допускаемое расхождение, %
Кислород	$1 \cdot 10^{-3}$	$6,3 \cdot 10^{-4}$
	$1 \cdot 10^{-4}$	$6,3 \cdot 10^{-5}$
	$1 \cdot 10^{-5}$	$6,3 \cdot 10^{-6}$
	$1 \cdot 10^{-6}$	$6,3 \cdot 10^{-7}$
	$5 \cdot 10^{-7}$	$3,0 \cdot 10^{-7}$
Углерод	$1 \cdot 10^{-3}$	$5,5 \cdot 10^{-4}$
	$1 \cdot 10^{-4}$	$5,5 \cdot 10^{-5}$
	$1 \cdot 10^{-5}$	$5,5 \cdot 10^{-6}$
	$2 \cdot 10^{-6}$	$1,0 \cdot 10^{-6}$

Правильность результатов анализа контролируют методом, заключающимся в проведении анализа одних и тех же пластин кремния при двух значениях энергий активизирующих частиц. Для контроля правильности отбирают из ранее проанализированных пластин кремния образцы с содержанием контролируемых примесей на уровне 10^{-3} — 10^{-5} % по массе.

Кислород и углерод определяют при энергии ионов ${}^3\text{He}$ 7,5 и 10 МэВ, при определении азота пластины облучают протонами с энергией 5 и 6,5 МэВ.

Результаты анализа считают правильными с доверительной вероятностью $P=0,95$, если разность между найденными при разных энергиях частиц значениями концентраций примесей не превышает величин абсолютных допускаемых расхождений, приведенных в табл. 1.

4.2. Анализ с применением радиохимического выделения аналитических изотопов

4.2.1. Определение кислорода в кремнии с применением радиохимического выделения

Метод применяют для определения содержания кислорода в кремнии, когда необходимо устранить влияние примесей-источников позитронной активности. Наличие помех от примесей и необходимость их устранения устанавливают по результатам обработки кри-

вых распада при анализе кремния инструментальным методом в соответствии с п. 4.1.

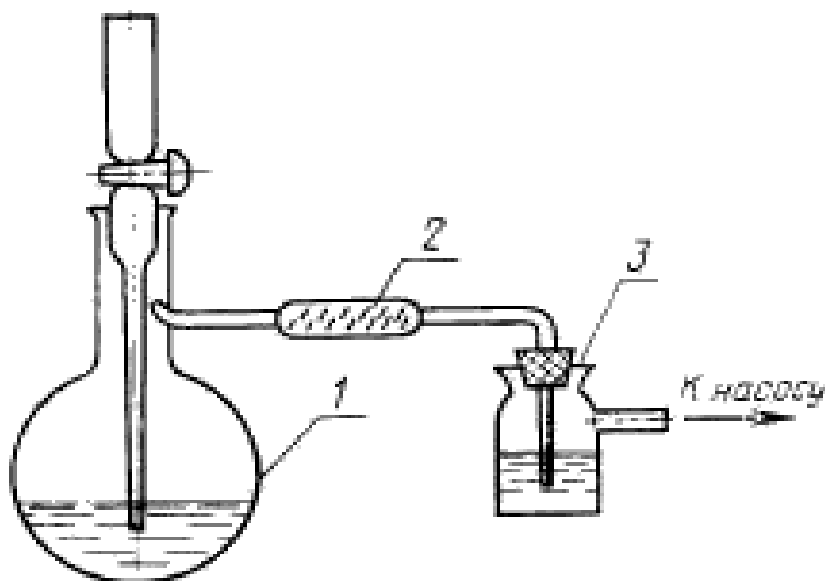
Для определения содержания кислорода с применением радиохимического выделения ^{18}F пластины кремния после инструментального анализа по п. 4.1 должны быть вновь обработаны в соответствии с п. 3.1, повторно облучены, выдержаны после окончания облучения в течение 5—10 мин и обработаны в соответствии с п. 3.4, после чего пластину кремния переносят в бокс № 2 для радиохимических работ.

В чашку из фторопласта наливают 5 см³ смеси концентрированных фтористоводородной и азотной кислот с известным содержанием фтора (раствор 2) и в нее пинцетом из фторопласта погружают кремний.

За время растворения в смеси толщина пластины кремния должна уменьшиться не менее, чем на 300 мкм. Количество кремния, переведенного в раствор, контролируют по уменьшению массы пластины кремния Δm , мг с учетом ее полной поверхности S , мм² (см. п. 3.4).

В реакционную колбу прибора для дистилляции фтора (черт. 1) помещают 250—300 мг измельченного силикагеля, колбу закрывают воронкой с притертой пробкой и подключают к водоструйному насосу, после чего в колбу переливают смесь 2 из фторопластовой чашки, содержащую растворенный кремний, и приливают 10—15 см³ концентрированной серной кислоты.

Прибор для дистилляции соединений фтора
с кремнием из молибденового стекла



1—реакционная колба; 2—трубка с силикагелем, пропитанным концентрированной серной кислотой;
3—применщик фтора, содержащий 15 см³ дистиллированной воды

Черт. 1

Фториды кремния отгоняют в течение 3—5 мин при работающем водоструйном насосе и поглощают дистиллированной водой в приемнике 3. После окончания отгонки приемник 3 отсоединяют от прибора, а затем отключают водоструйный насос.

Раствор из приемника 3 переливают в стеклянный стакан вместимостью 100 см³, содержащий 15 см³ нагретого до кипения раствора нитрата лантана (раствор 1) и продолжают нагревание еще в течение 1 мин, непрерывно перемешивая раствор.

Образовавшийся осадок фторида лантана отделяют центрифугированием, промывают последовательно горячей 5 М азотной кислотой, спиртом с эфиром, эфиром и затем подсушивают, помещая пробирку с осадком вблизи электроплитки.

Длительность химического выделения осадка фторида лантана не превышает 20—30 мин.

Высушенный осадок фторида лантана переносят на кальку, заворачивают в нее, кальку помещают в алюминиевую кассету и передают на спектрометр γ — γ совпадений для измерения кривой распада.

Активность осадка фторида лантана измеряют на спектрометре γ — γ совпадений с интервалами между измерениями 30—60 мин. Измерения заканчивают, когда активность осадка снизится до уровня фона спектрометра.

По результатам измерений строят кривую распада $n=f(t)$ и по ней определяют скорость счета ^{18}F во фториде лантана n_x^0 , совп./мин, в момент окончания облучения методом экстраполяции.

После окончания измерений осадок фторида лантана извлекают из алюминиевой кассеты и взвешивают. Химический выход фтора K_x^F определяют как отношение массы осадка $m_{100\%}$, соответствующей 100 %-ному выделению фтора, к массе m_x , выделенного в данном опыте осадка

$$K_x^F = \frac{m_{100\%}}{m_x} . \quad (4)$$

Массовую долю примеси кислорода (X_x^O) в процентах вычисляют по формуле

$$X_x^O = 51,3 \cdot \frac{n_x^O}{n_{\text{SiO}_2}^O} \cdot \frac{1 - e^{-\lambda_O t_{\text{SiO}_2}}}{1 - e^{-\lambda_O t_x}} \cdot \frac{I_{\text{SiO}_2}}{I_x} \cdot K_x^F, \quad (5)$$

где n_x^O — скорость счета радионуклида ^{18}F в момент окончания облучения в пластине кремния, соответствующая энергии частиц E_x , совп./мин;
 $n_{\text{SiO}_2}^O$ — скорость счета радионуклида ^{18}F в момент окончания облучения в кварце (SiO_2), соответствующая энергии активирующих частиц E_x , совп./мин;

- I_{x, SiO_2} — средний ток активируемых частиц при облучении на ускорителе соответственно кремния (x), кварца (SiO_2), мкА;
- t_{x, SiO_2} — продолжительность облучения на ускорителе соответственно кремния (x), кварца (SiO_2), мин;
- K_x^F — химический выход фтора.

За результат анализа принимают среднее арифметическое двух вычисленных по формуле (5) результатов параллельных определений, каждый из которых получен для одной из двух пластин кремния, облученных при одном режиме работы ускорителя (без перестройки по энергии).

Разность большего и меньшего двух результатов параллельных определений с доверительной вероятностью $P=0,95$ не должна превышать величин абсолютных допускаемых расхождений, приведенных в табл. 2.

Таблица 2

Массовая доля примеси кислорода, %	Абсолютное допускаемое расхождение, %
$1 \cdot 10^{-3}$	$7,0 \cdot 10^{-4}$
$1 \cdot 10^{-4}$	$7,0 \cdot 10^{-5}$
$1 \cdot 10^{-5}$	$7,0 \cdot 10^{-6}$
$1 \cdot 10^{-6}$	$7,0 \cdot 10^{-7}$
$5 \cdot 10^{-7}$	$3,0 \cdot 10^{-7}$

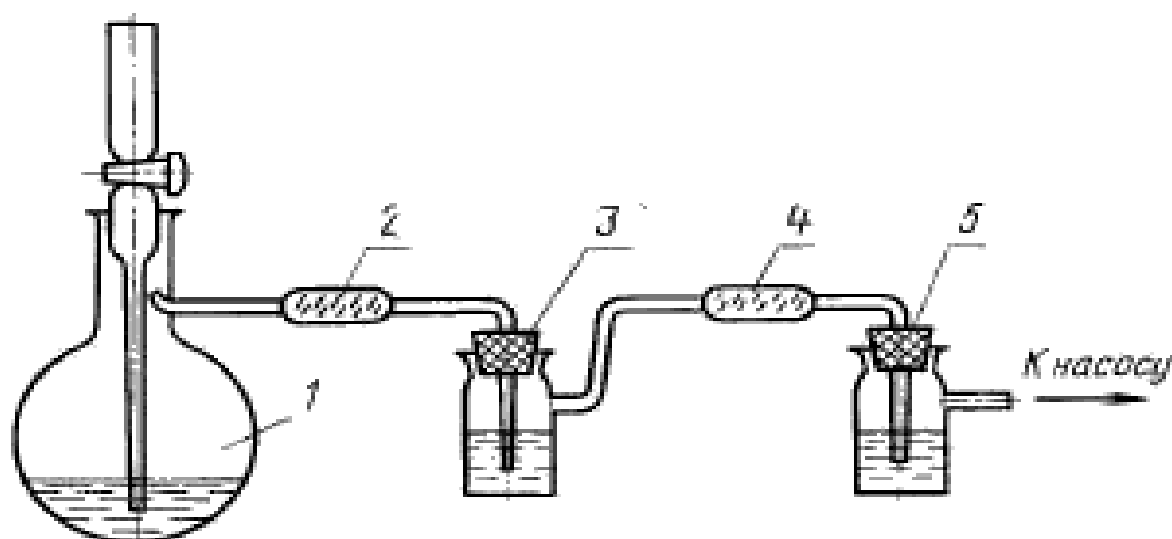
Правильность результатов анализа контролируют по п. 4.1.

4.2.2. Определение кислорода и углерода в кремнии с применением радиохимического выделения фтора и углерода.

Метод применяется в случаях, если необходимо устранить взаимное влияние кислорода и углерода, а также других примесей — источников позитронной активности на результаты анализа.

В никелевый тигель помещают 2 г гидроксид натрия, 1 г азотнокислого натрия, 0,8 г фторида натрия и 0,3 г карбоната натрия, тигель ставят в тигельную печь, предварительно нагретую до 200—250 °С, выдерживают в ней до прекращения газовыделения. Затем тигель извлекают из печи, охлаждают на воздухе до 100—150 °С, после чего в расплав погружают образец кремния. Температуру в печи повышают до 400—450 °С, тигель с образцом ставят в печь и проводят сплавление в течение 4—5 мин. После окончания сплавления тигель извлекают из печи, охлаждают до 100—150 °С и помещают в реакционную колбу 1 прибора (черт. 2).

**Прибор для дистилляции соединений фтора с кремнием
и углекислого газа из молибденового стекла**



1—реакционная колба; 2, 4—трубки с свалкажем, пропитанным концентрированной серной кислотой; 3—приемник фтора, содержащий 15 см³ дистиллированной воды; 5—приемник углекислого газа, содержащий 15 см³ аммиачного раствора хлорида бария

Черт. 2

Реакционную колбу закрывают капельной воронкой, прибор для дистилляции газов подключают к водоструйному насосу. В реакционную колбу через капельную воронку приливают 10–15 см³ концентрированной серной кислоты. Через 4–5 мин после начала реакции в колбу приливают 1,5–2 см³ воды. Отгонку продолжают еще 3 мин, затем последовательно отключают приемники 3, 5 и водоструйный насос.

4.2.2.1. Определение кислорода

Из раствора, содержащегося в приемнике 3, выделяют осадок фторида лантана по п. 4.2.1.

Химический выход фтора определяют по формуле

$$K_x^F = \frac{1,24}{m_x}, \quad (6)$$

где m_x — масса осадка фторида лантана, выделенного в данном опыте, г.

Массовую долю примеси кислорода рассчитывают по формуле (5).

За результат анализа принимают среднее арифметическое двух вычисленных по формуле (5) результатов параллельных определений, каждый из которых получен для одной из двух пластин кремния, облученных при одном режиме работы ускорителя (без перестройки по энергии).

Разность большего и меньшего двух результатов параллельных определений с доверительной вероятностью $P=0,95$ не должна превышать величин абсолютных допускаемых расхождений, приведенных в табл. 3.

Таблица 3

Массовая доля примеси кислорода, %	Абсолютное допускаемое расхождение, %
$1 \cdot 10^{-3}$	$7,0 \cdot 10^{-4}$
$1 \cdot 10^{-4}$	$7,0 \cdot 10^{-5}$
$1 \cdot 10^{-5}$	$7,0 \cdot 10^{-6}$
$1 \cdot 10^{-6}$	$7,0 \cdot 10^{-7}$

Правильность результатов анализа контролируют по п. 4.1.

4.2.2.2. Определение углерода

Из раствора, содержащегося в приемнике 5, выделяют осадок карбоната бария. Для этого содержимое приемника 5 переливают в стакан. Стакан накрывают часовым стеклом, ставят на электроплитку и кипятят 1—2 мин. Для отделения образовавшегося осадка раствор фильтруют через фильтр Шотта при разрежении, создаваемом водоструйным насосом, промывают холодным раствором хлорида бария, спиртом, эфиром, подсушивают на воздухе. Затем осадок переносят на кальку, заворачивают в нее. Кальку с осадком помещают в алюминиевую кассету для измерения активности на спектрометре γ — γ -совпадений.

Активность выделенного осадка углекислого бария измеряют в течение первого часа через каждые 10—15 мин, затем интервал между измерениями может быть увеличен до 30—60 мин. Измерения заканчивают, когда активность углекислого бария уменьшится до уровня фона в измерительной установке.

По результатам измерения активности строят кривую распада $n-f(t)$ и по ней методом экстраполяции определяют скорость счета ^{13}C в карбонате бария n_x^{C} в момент окончания облучения.

После окончания измерений осадок карбоната бария извлекают из алюминиевой кассеты и взвешивают. Химический выход углерода определяют как отношение массы осадка углекислого бария, соответствующей 100 % выделению введенного в опыт стабильного изотопного носителя углерода 0,558 г, к массе m_x выделенного в данном опыте осадка

$$K_x^{\text{C}} = \frac{0,558}{m_x} \quad (7)$$

Массовую долю примеси углерода (X_x^{C}) в процентах рассчитывают по формуле

$$X_x^C = 99,19 \cdot \frac{n_x^C}{n_C^C} \cdot \frac{1 - e^{-\lambda_C t_C}}{1 - e^{-\lambda_C t_x}} \cdot \frac{I_C}{I_x} \cdot K_x^C \quad (8)$$

- где n_x^C — скорость счета радионуклида ^{11}C в момент окончания облучения в пластине кремния, соответствующая энергии частиц E_x , совп./мин;
- n_C^C — активность радионуклида ^{11}C в момент окончания облучения в графите (С) при энергии активизирующих частиц E_x , совп./мин;
- I_x, I_C — средний ток активизирующих частиц при облучении соответственно кремния (х) и графита (С), мкА;
- t_x, t_C — продолжительность облучения соответственно кремния (х) и графита (С), мин;
- K_x^C — химический выход углерода.

За результат анализа принимают среднее арифметическое двух вычисленных по формуле (8) результатов параллельных определений, каждый из которых получен для одной из двух пластин кремния, облученных при одном режиме работы ускорителя (без перестройки энергии).

Разность большего и меньшего из двух результатов параллельных определений с доверительной вероятностью $P=0,95$ не должна превышать величин абсолютных допускаемых расхождений, приведенных в табл. 4.

Таблица 4

Массовая доля примеси углерода, %	Абсолютное допускаемое расхождение, %
$1 \cdot 10^{-3}$	$8,3 \cdot 10^{-4}$
$1 \cdot 10^{-4}$	$8,3 \cdot 10^{-5}$
$1 \cdot 10^{-5}$	$8,3 \cdot 10^{-6}$
$2 \cdot 10^{-6}$	$8,3 \cdot 10^{-7}$

Правильность результатов анализа контролируют по п. 4.1.

4.2.3. Определение азота в кремнии с применением радиохимического выделения углерода

Метод применяют для определения содержания азота в кремнии, если массовая доля бора в нем не превышает $1 \cdot 10^{-6}$ %.

Для определения азота из прибора для дистилляции (черт. 2) исключают приемник 3 и трубку с силикагелем 4, соединяя трубку с силикагелем 2 с приемником 5 хлорвиниловой трубкой. Определение выполняют как указано в п. 4.2.2.2.

За результат анализа принимают среднее арифметическое двух вычисленных по формуле (8) результатов параллельных определений, каждый из которых получен для одной из двух пластин кремния, облученных при одном режиме работы ускорителя (без перестройки по энергии).

Разность большего и меньшего двух результатов параллельных определений с доверительной вероятностью $P=0,95$ не должна превышать величин абсолютных допускаемых расхождений, приведенных в табл. 5.

Таблица 5

Массовая доля примесей азота, %	Абсолютное допускаемое расхождение, %
$1 \cdot 10^{-3}$	$9,5 \cdot 10^{-4}$
$1 \cdot 10^{-4}$	$9,5 \cdot 10^{-5}$
$1 \cdot 10^{-5}$	$9,5 \cdot 10^{-6}$

Правильность результатов анализа контролируют по п. 4.1.

Изменение № 1 ГОСТ 26239.7—84 Кремний полупроводниковый. Метод определения кислорода, углерода и азота

Утверждено и введено в действие Постановлением Государственного комитета СССР по управлению качеством продукции и стандартам от 26.06.90 № 1847

Дата введения 01.01.91

Раздел 2. Первый, второй абзацы изложить в новой редакции: «Ускоритель заряженных частиц — источников ионов ^3He с энергией 13 мэВ при токе ионов в пучке 1—5 мкА, источник протонов с энергией не менее 6,5 МэВ и током ионов в пучке 1—5 мкА»;

четвертый, пятый абзацы изложить в новой редакции: «Универсальный радиометр-дозиметр типа МДС-01Р».

(Продолжение см. с. 116)

115

(Продолжения изменения к ГОСТ 26239.7—84)

Бюксы типа 1К-НЖ для радиохимических работ с дополнительной защитой из свинцовых кирпичей и просвинцованного стекла в соответствии с требованиями НРБ-76/87»; после слов «толщиной 10,15, 23» дополнить значениями: 34, 50, 70;

заменить слова и ссылки: «вырезанные из углей спектральных ОСЧ 7—3 диаметром 6 мм и толщиной 3 мм» на «вырезанные из пирографита марки МПГ-8, размером 15×15×3 мм», «высотой 20—25» на «высотой 25—30», ГОСТ 18300—72 на ГОСТ 18300—87, ОСП-72 на ОСП-72/87;

исключить ссылки: ГОСТ 10696—75, ГОСТ 2871—75.

Раствор 1. Заменить значение: 12 г на 312 г.

Пункт 3.1.1. Первый абзац после слов «двух параллельных пластин кремния» дополнить словами: «На анализ готовят пластины кремния в виде квадратов со стороной 12—14 мм и толщиной 0,3—3,5 мм».

Пункт 3.2. Последний абзац. Заменить значение: 1—10 мин на 1—3 мин.

(Продолжение см. с. 117)

Пункт 3.4. Третий абзац изложить в новой редакции: «При определении кислорода и углерода с поверхности облученных пластин кремния должен быть удален слой толщиной 45—50 мкм, которому соответствует уменьшение энергии ионов от 13 до 10 МэВ».

Пункт 4.1. Первый абзац после слов «в поликристаллическом кремнии» дополнить словами: «и в нелегированном кремнии»;

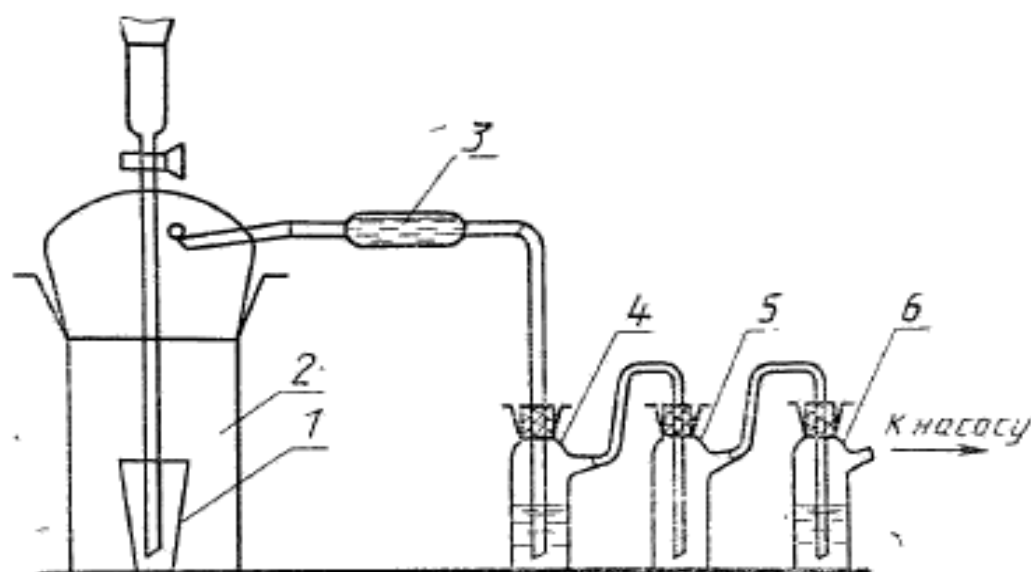
пятый абзац после слов «образцы сравнения из графита» дополнить словами: «и нитрида алюминия»;

После экспликации формул (2) и (3) дополнить абзацем: «Описанный принцип измерения кривых распада, обработки результатов измерения и получения конечного результата — концентрации определяемой примеси в пластине кремния, — положены в основу автоматизированной системы «АКАН» в комплексе с ЭВМ ЕС-1010. Программа обработки результатов измерений составлена на языке «FORTRAN-4».

Пункт 4.2.1. После экспликации формулы (5) дополнить абзацем: «Измерение кривых распада выделенных осадков фторида лантана и обработка результатов измерений предусмотрены программой, составленной для автоматизированной системы «АКАН» в комплексе с ЭВМ ЕС-1010, написанной на языке «FORTRAN-4».

Пункт 4.2.2. Второй абзац. Заменить слова: «После окончания сплавления тигель извлекают из печи, охлаждают до 100—150 °С и помещают в реакционную колбу 1 прибора (черт. 2)» на «После окончания сплавления никелевый тигель 1 извлекают из печи, охлаждают на воздухе до 100—150 °С и помещают на дно реакционного сосуда 2 прибора (черт. 2)»;

чертеж 2 заменить новым:



1 — никелевый тигель с охлажденным расплавом, 2 — реакционный сосуд; 3 — трубка с силикагелем, пропитанным концентрированной серной кислотой; 4 — приемник фтора, содержащий 15 см³ дистиллированной воды; 5 — промежуточная емкость; 6 — приемник углекислого газа, содержащий 15 см³ аммиачного раствора хлорида бария

Черт. 2

третий абзац. Заменить слова: «Реакционную колбу» на «Реакционный сосуд», «В реакционную колбу» на «В реакционный сосуд».

Пункт 4.2.2.1. Первый абзац. Заменить слова: «содержащегося в приемнике 3» на «содержащегося в приемнике 4».

Пункт 4.2.2.2. Первый абзац изложить в новой редакции: «Из раствора, содержащегося в приемнике 6, выделяют осадок карбоната бария. Для этого содержимое приемника 6 переливают в стакан. Стакан накрывают часовым стек-

(Продолжение изменения к ГОСТ 26239.7—84)

лом, ставят на электроплитку и кипятят в течение 1—2 мин. Затем раствор охлаждают, образовавшийся осадок собирают на бумажном фильтре, помещенном на дно воронки Шотта. Фильтрование производят при разряжении, создаваемом водоструйным насосом. Осадок промывают последовательно холодным раствором хлорида бария, спиртом, эфиром, подсушивают на воздухе. Фильтр с осадком переносят на кальку, заворачивают в нее. Кальку с осадком помещают в алюминиевую кассету для измерения активности на спектрометре γ - γ -совпадений»; после экспликации формулы (8) дополнить абзацем: «Измерение кривых распада выделенных осадков карбоната бария и обработка результатов измерений предусмотрены программой, составленной для автоматизированной системы «АКАН» в комплексе с ЭВМ ЕС-1010, написанной на языке «FORTRAN-4».

Пункт 4.2.3. Второй абзац изложить в новой редакции: «При определении азота из прибора для дистилляции (черт. 2) исключить приемник 4, соединив трубку с силикагелем 3 и промежуточную емкость 5 хлорвиниловой трубкой. Определение выполняют как указано в п. 4.2.2.»

(ИУС № 10 1990 г.)