

ПРОФИЛИ СТАЛЬНЫЕ ГОРЯЧЕКАТАНЫЕ
 ПЕРИОДИЧЕСКИЕ ПРОДОЛЬНОЙ ПРОКАТКИ
 ДЛЯ ОСИ СЕЛЬСКОХОЗЯЙСТВЕННОГО ПРИЦЕПА

Сортамент

ГОСТ
8319.12—75

Hot-rolled steel periodical lengthwise-rolled profiles
 for axle section of a farm trailer. Dimensions

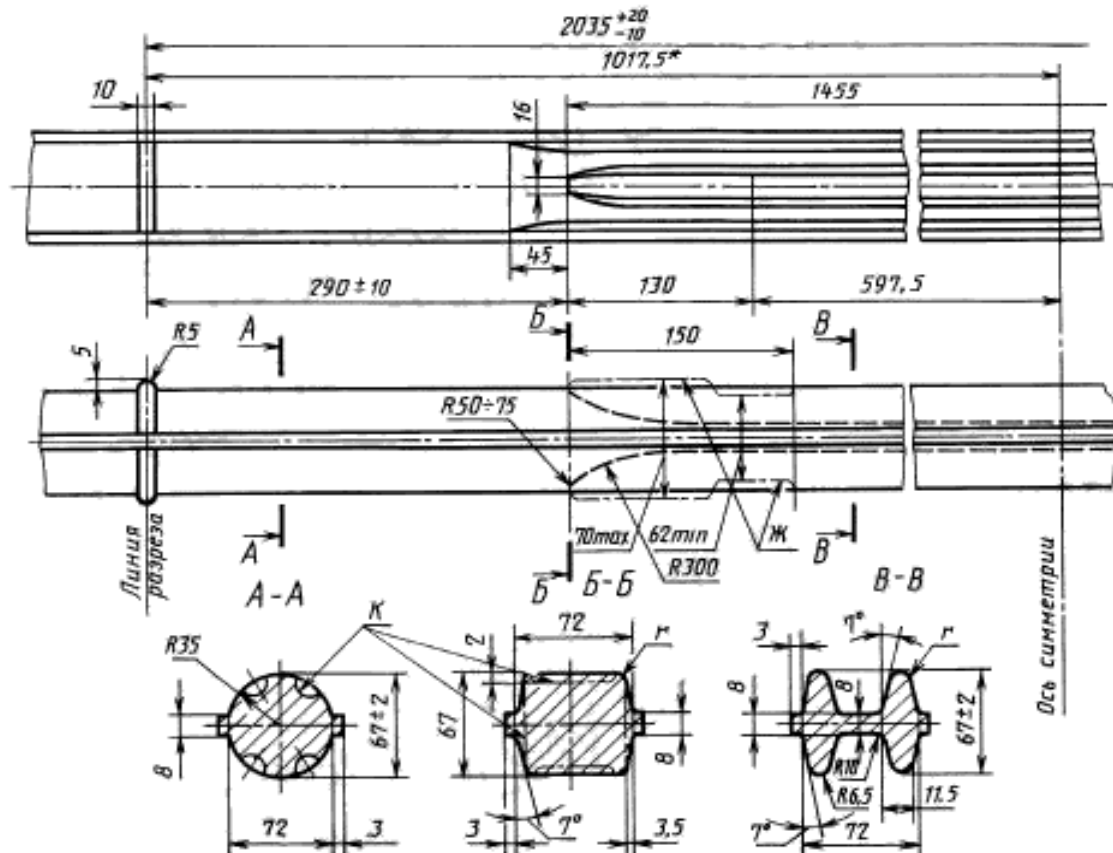
ОКП 09 3001

Постановлением Государственного комитета стандартов Совета Министров СССР от 29 декабря 1975 г.
 № 4063 дата введения установлена

01.01.77

Ограничение срока действия снято Постановлением Госстандарта от 20.05.91 № 709

1. Настоящий стандарт распространяется на стальной горячекатаный профиль для оси сельскохозяйственного прицепа с последующей холодной механической обработкой.
2. Профиль изготавливают в соответствии с требованиями ГОСТ 8319.0—75 и настоящего стандарта.
3. Размеры и предельные отклонения по ним, смещение контуров, число периодов и масса одного периода должны соответствовать на чертеже и в таблице.



* Размер для справок.

Издание официальное

Перепечатка воспрещена

Издание с Изменением № 1, утвержденным в декабре 1986 г. (ИУС 3—87).

С. 2 ГОСТ 8319.12—75

R_1	R_2	Смещение контура, мм		Число периодов, шт.	Масса одного периода, кг
		продольное	поперечное		
мм		не более			
300—350	50—75	10	3	3	50,0

Пример условного обозначения профиля для оси сельскохозяйственного прицепа из стали марки 40:

Профиль для оси прицепа $\frac{\text{ГОСТ 8319.12—75}}{45 \text{ ГОСТ 8319.0—75}}$

(Измененная редакция, Изм. № 1).

4. Допускается выполнение сечений по контуру *K*.

5. Допускается выполнение профиля по контуру *Ж*.

6. По требованию потребителя кривизна на длине одного периода не должна превышать 20 мм.

7. Скручивание профиля относительно продольной оси не допускается.

(Измененная редакция, Изм. № 1).