

Расчеты и испытания на прочность

МЕТОДЫ МЕХАНИЧЕСКИХ ИСПЫТАНИЙ МЕТАЛЛОВ

Определение характеристик трещиностойкости
(вязкости разрушения) при статическом нагружении

ГОСТ
25.506—85

Design, calculation and strength testing.
Methods of mechanical testing of metals.
Determination of fracture toughness characteristics
under the static loading

МКС 77.040.10
ОКСТУ 0809

Постановлением Государственного комитета СССР по стандартам от 27 марта 1985 г. № 902 дата введения установлена

01.01.86

Ограничение срока действия снято по протоколу № 5—94 Межгосударственного совета по стандартизации, метрологии и сертификации (ИУС 11-12—94)

Настоящий стандарт устанавливает методы механических испытаний для определения характеристик трещиностойкости металлов при статическом кратковременном нагружении на образцах толщиной не менее 1 мм при температуре от минус 269 °С до плюс 600 °С.

1. ОБЩИЕ ПОЛОЖЕНИЯ

1.1. Обозначения и единицы измерения величин, применяемые в настоящем стандарте, указаны в приложении 1.

Примечание. Пояснения к обозначениям приведены в приложении 2.

1.2. Для определения характеристик трещиностойкости испытывают с записью диаграмм «нагрузка — смещение» (« $P-v$ ») или «нагрузка — прогиб» (« $P-f$ ») образцы с предварительно нанесенной усталостной трещиной.

1.3. По результатам испытаний определяют следующие основные характеристики трещиностойкости:

силовые — критические коэффициенты интенсивности напряжений K (или K_I): K_{IC} , K_C^* , K_{QT} , K_C ;

деформационная — раскрытие в вершине трещины δ_C ;
энергетические — критические значения J -интеграла J_C или J_{IC} .

1.4. Трещиностойкость металлов оценивают по одной или нескольким силовым, деформационным и энергетическим величинам K_{IC} , K_C^* , K_C , K_{QT} , δ_C , J_C (J_{IC}).

При выполнении условий корректности определения характеристик трещиностойкости (п. 5.1.3.2; 5.1.5.1 и 5.1.6) основной является величина K_{IC} .

В случае невыполнения условий корректности величин K_{IC} , K_C , K_{QT} трещиностойкость металлов оценивают по величинам K_C^* , δ_C , J_C (J_{IC}).

Примечания:

1. Для определения трещиностойкости металлов в широком диапазоне длин трещин допускается использовать предел трещиностойкости I_C (приложение 3).

Издание официальное

Перепечатка воспроизведена

★

Переиздание.

С. 2 ГОСТ 25.506—85

2. Методы построения температурных зависимостей характеристик трещиностойкости и определение критических температур для малоуглеродистых и низколегированных сталей описаны в приложении 4.

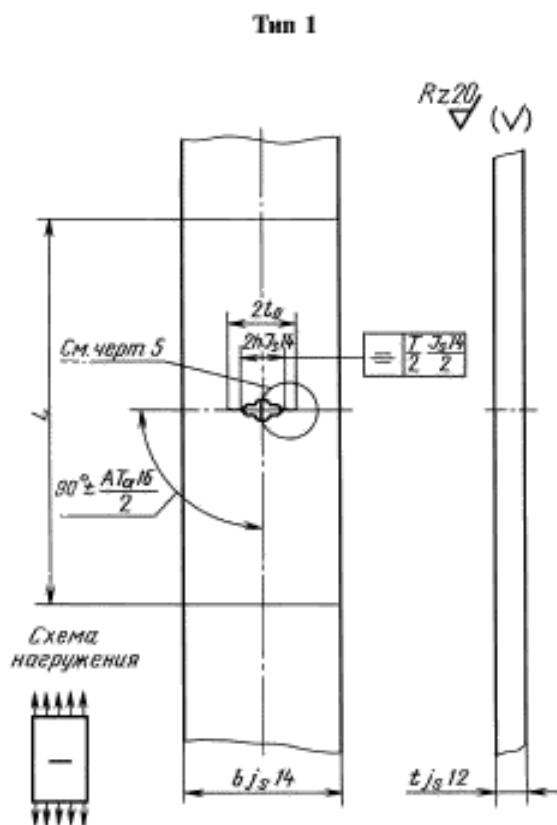
1.5. Определяемые по настоящему стандарту характеристики трещиностойкости (наряду с другими характеристиками механических свойств) могут быть использованы для:

- сравнения различных вариантов химического состава, технологических процессов изготовления, обработки и контроля качества металлов и сплавов;
- сопоставления материалов при обосновании их выбора для машин и конструкций;
- расчетов на прочность несущих элементов конструкций с учетом их дефектности, геометрических форм и условий эксплуатации;
- анализа причин аварий и разрушений конструкций.

1.6. Для металлов, предназначенных для использования в машинах и конструкциях с заданными условиями эксплуатации, могут быть применены методы испытаний, типы образцов и характеристики трещиностойкости металла в соответствии с отраслевыми нормативно-техническими документами.

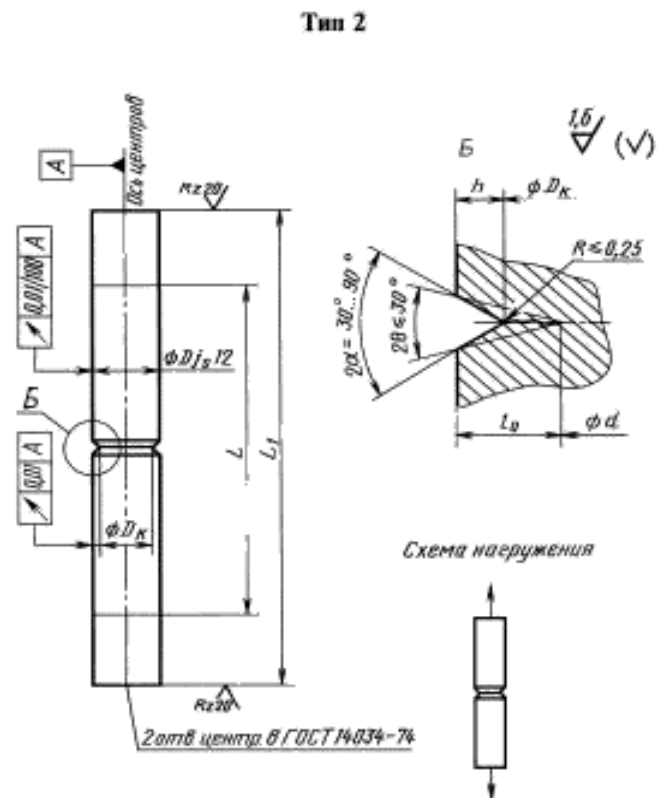
2. ОБРАЗЦЫ И ИХ ИЗГОТОВЛЕНИЕ

2.1. Для определения характеристик трещиностойкости применяют следующие образцы: тип 1 — плоский прямоугольный с центральной трещиной для испытаний на осевое растяжение (черт. 1); тип 2 — цилиндрический с кольцевой трещиной для испытаний на осевое растяжение (черт. 2); тип 3 — прямоугольный компактный образец с краевой трещиной для испытаний на внецентренное растяжение (черт. 3); тип 4 — плоский прямоугольный образец с краевой трещиной для испытаний на трехточечный изгиб (черт. 4).



L — расстояние между частями образца, служащими для крепления в захватах
 $b \geq 8t$; $2h = (0,25-0,35)b$;
 $L \geq 2b$; $2l = (0,3-0,5)b$

Черт. 1



L — расстояние между частями образца, служащими для крепления в захватах;

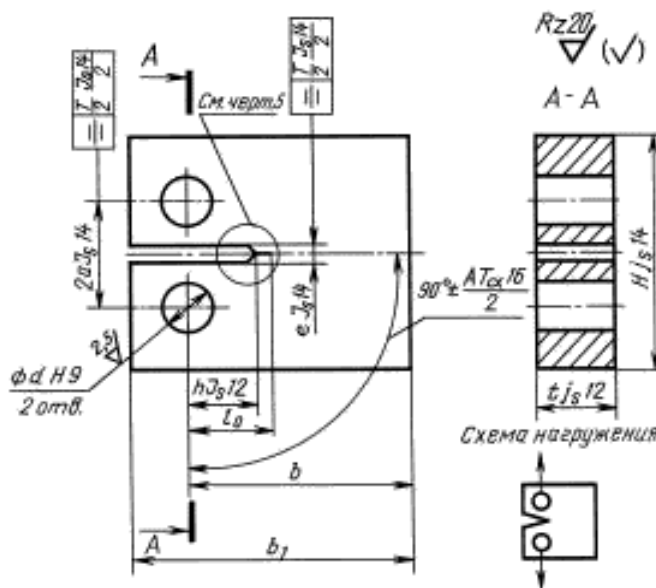
$$L = 5D, d = (0,6-0,7)D; L_1 \geq 7D$$

$$l_0 = 0,5(D - d) \geq h + 1,5 \text{ мм и } l_0 \geq 3,7h \text{ tg } \alpha$$

$$D_k = D - 2h = (0,65-0,85)D$$

Черт. 2

Тип 3

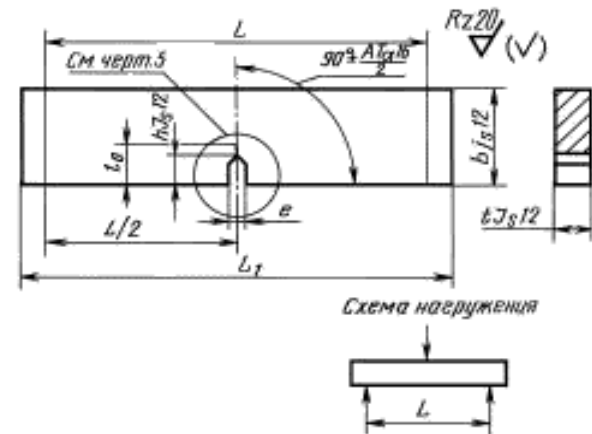


$$b = 2t; b_1 = 1,25b; H = 1,2b; 2a = 0,55b;$$

$$d = 0,25b; l_0 = (0,45 - 0,55)b; e \leq 0,06b; h = (0,35 - 0,50)b$$

Черт. 3

Тип 4



$$L - \text{расстояние между опорами}$$

$$b = 2t; l_0 = (0,45 - 0,55)b; e \leq 0,06b;$$

$$L = 4b; L_1 = 4b + 0,5b; h = (0,35b - 0,50)b$$

Черт. 4

2.2. Соотношение размеров и схемы нагружения образцов показаны на черт. 1—4. При этом рекомендуются следующие размеры образцов:

- тип 1 ширина b не менее 50 мм;
- тип 2 диаметр D не менее 12 мм;
- тип 3 толщина t не менее 20 мм;
- тип 4 толщина t не менее 10 мм.

В образцах типов 1 и 2 форму и размеры частей, служащих для крепления и нагружения, определяют после выбора конструкции захватов. Размер h назначают в зависимости от способа изготовления надреза и крепления образца так, чтобы он не разрушился в захватах.

Примечания:

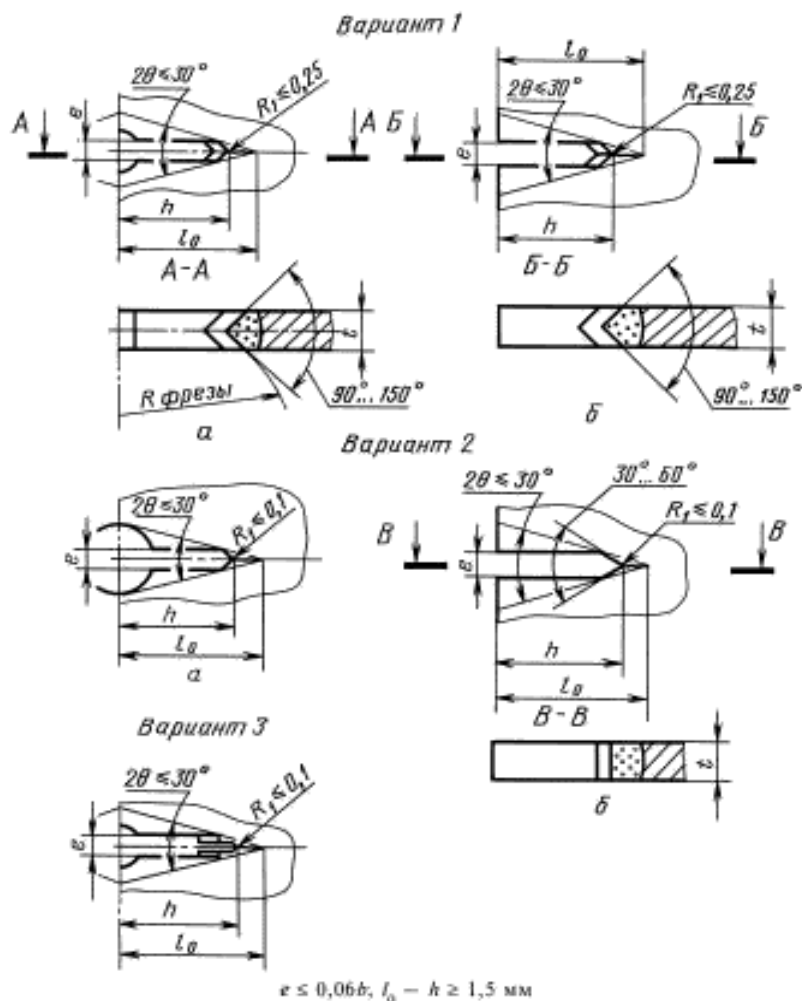
1. Для образцов типов 1, 3, 4 шероховатость их боковой поверхности вблизи вершины надреза и исходной усталостной трещины должна соответствовать 8-му классу.
2. Рекомендации по выбору образцов приведены в приложении 5.

2.3. Иницирующий надрез в образце типа 2 показан на черт. 2, а в остальных — на черт. 5. Ориентация надреза в случае анизотропии механических свойств должна быть одинаковой для всех образцов при данных испытаниях.

Для образцов типа 1 применяют надрезы вариантов 1а, 2а, 3 (черт. 5), для образцов типов 3 и 4 вариантов 1б и 2б.

Надрез изготовляют с помощью специальных фрез (см. черт. 5, варианты 1а и 2б) или шлифовального круга (вариант 2б), пропиливанием от центрального отверстия (вариант 2а) или электроискровым способом (вариант 3). В отдельных случаях допускается комбинировать различные способы. Иницирующий надрез для образца типа 2 изготовляют на токарном станке с последующей шлифовкой.

Примечание. Для уменьшения нагрузки и времени, необходимых для зарождения трещин, можно применять лазерную, электронно-лучевую и другие обработки вершины надреза при условии, что область нарушенного состояния исходного материала у вершины надреза будет меньше длины создаваемой исходной усталостной трещины.



$e \leq 0,06b, l_0 - h \geq 1,5 \text{ мм}$

Черт. 5

2.4. При вырезке и изготовлении образцов необходимо обеспечить минимальные наклеп, остаточные напряжения, а также изменения структуры и фазового состава в зоне разрушения образца. Окончательную механическую обработку образцов и нанесение исходной усталостной трещины проводят после термической обработки образцов.

2.5. Усталостную трещину наносят таким образом, чтобы контур надреза находился между прямыми, пересекающимися под углом 2θ 20° — 30° в вершине трещины (черт. 5), а разность ($l_0 - h$) была не меньше 1,5 мм.

2.6. Усталостные трещины в плоских образцах типов 1, 3 и 4 (черт. 1, 3, 4) наносят при переменном растяжении с коэффициентом асимметрии цикла $R = 0,1$ — $0,2$, а в образцах типа 2 — при круговом изгибе ($R = -1$). При этом регистрируют минимальные и максимальные усилия цикла и число циклов. Номинальные напряжения σ_0 при максимальном усилии цикла (должны быть не больше $0,5 \sigma_{0,2}$ ($\sigma_{0,2}$ определяют при температуре, при которой наносят усталостные трещины), а рекомендуемое число циклов нагружения при нанесении усталостной трещины — не меньше $5 \cdot 10^4$.

Примечания:

1. В образцах типа 4 допускается нанесение усталостных трещин при знакопеременном консольном изгибе с соблюдением требований настоящего пункта.

2. При нанесении усталостной трещины на образцах, предназначенных для испытаний с целью определения K_{IC} , K_{IC}^* и $K_{Q,T}$, максимальный коэффициент интенсивности напряжений цикла K_{max} , рассчитанный для надреза как для трещины длиной h , не должен превышать $0,75 K_{IC}$, где K_{IC} — предполагаемое значение K_{IC} , а на конечном участке трещины длиной не менее 1,5 мм — не превосходить $0,6 K_{IC}$. Если трещину наносят при температуре $T^{(1)}$, а испытывают образец при температуре $T^{(2)}$, то K_{max} не должен превышать $0,6 K_{IC}$ $\sigma_{0,2}^{(1)}/\sigma_{0,2}^{(2)}$, где величины с индексом (1) относятся к температуре $T^{(1)}$, а с индексом (2) к $T^{(2)}$ (см. приложение 6).

2.7. Отклонение длины нанесенной усталостной трещины на каждой из боковых поверхностей плоских образцов от заданной длины не должно превышать 2 % от l_0 при $l_0 \geq 25$ мм и 0,5 мм при $l_0 < 25$ мм.

Угол отклонения плоскости усталостной трещины от плоскости надреза на всех образцах не должен превышать 10° .

2.8. Рекомендации по конструкциям приспособлений для крепления и нагружения образцов при нанесении усталостных трещин даны в приложении 6.

3. ИСПЫТАТЕЛЬНОЕ ОБОРУДОВАНИЕ

3.1. Для определения характеристик трещиностойкости используют машины с механическим, гидравлическим или электрогидравлическим приводом, метрологические параметры которых соответствуют ГОСТ 28840—90.

3.2. Необходимое максимальное усилие испытательной машины рассчитывают по формулам:

для образцов типа 1

$$P_{\max} \geq 0,5(b - 2l) t (\sigma_{0,2} + \sigma_B);$$

для образцов типа 2

$$P_{\max} \geq 0,4d^2 (\sigma_{0,2} + \sigma_B);$$

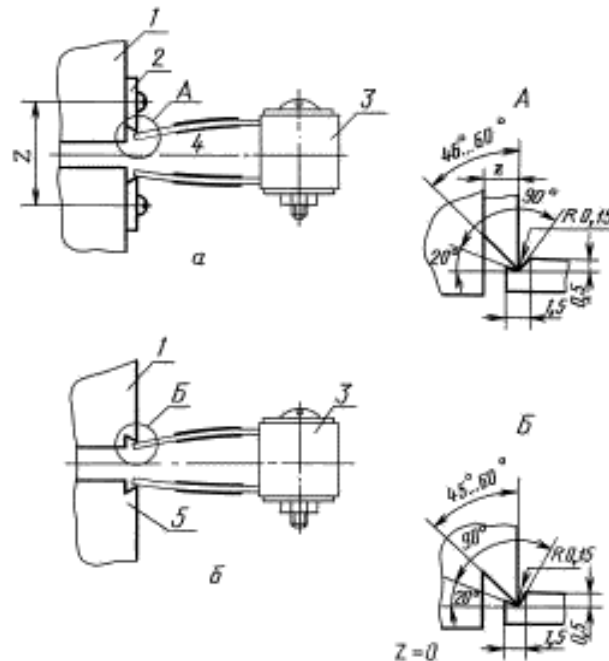
для образцов типа 3

$$P_{\max} \geq 0,2(b - l) t (\sigma_{0,2} + \sigma_B);$$

для образцов типа 4

$$P_{\max} \geq 0,1 \frac{(b - l)^2}{b} t (\sigma_{0,2} + \sigma_B).$$

3.3. Для измерения смещений v или прогибов f применяют двухконсольные датчики тензорезисторного типа. Захватные части датчиков, способы их установки на образцах и размеры элементов датчиков в зоне их крепления приведены на черт. 6. Расчет остальных размеров датчиков и схема соединения тензорезисторов для обеспечения термокомпенсации приведены в приложении 7.



1 — образец; 2 — накладные опорные призмы; 3 — датчик смещения, 4 — плоскость надреза; 5 — призматические выступы

Черт. 6

С. 6 ГОСТ 25.506—85

Разность показаний прямого и обратного хода и нелинейность в диапазоне рабочего хода датчика, и погрешность измерения датчика не должны превышать 2 % рабочего диапазона датчика. Тарировку датчика проводят с погрешностью не более $\pm 0,01$ мм.

3.3.1. Установку датчиков смещения на образцах типов 1—4 проводят с помощью накладных опорных призм (чет. 6а).

На образцах типов 3 и 4 допускается установка датчиков на призматических выступах, изготовленных на торцах образцов (черт. 6б).

3.3.1.1. Оси отверстий для установки накладных опорных призм или призматические выступы должны располагаться на одинаковом расстоянии от плоскости надреза, с погрешностью не более $\pm 0,2$ мм.

3.3.1.2. Расстояние между осями отверстий Z (черт. 6) для крепления накладных опорных призм должно быть для образцов:

типа 1 — не более $2l$;

типа 2 — не более $(D-d)$;

типов 3 и 4 — не более $2l$.

Примечание. На образцах типа 2 допускается изготовление лысок глубиной не более $0,15(D-d)$.

3.3.1.3. Расстояние между кромками призматических выступов на образцах типов 3 и 4 должно быть не более $2l$.

3.3.2. Двухконсольный датчик прогиба f для образцов типа 4 устанавливается на опорных призмах, одна из которых жестко закреплена на нагружающем ноже, а другая на траверсе испытательной машины.

3.4. Датчик смещений v или прогибов f , а также устройства для записи диаграмм « $P-v$ » и « $P-f$ » должны обеспечивать:

тангенс угла наклона линейного участка диаграмм « $P-v$ » и « $P-f$ » к оси v или f в пределах 1—3; масштаб диаграммы по оси v и f не менее 25:1.

Примечание. При испытаниях по определению K_{TC} масштаб по оси v увеличивают не менее чем в два раза по сравнению с приведенными выше.

3.5. Температуру образца измеряют термоэлектрическими датчиками (термопарами), приваренными к образцу вблизи вершины исходной усталостной трещины.

Примечание. Допускаются иные способы крепления термопар при условии обеспечения надежного контакта спая термопары с поверхностью образца. Температуру образца измеряют приборами класса точности не ниже 0,5.

3.6. Приспособления для крепления и нагружения образцов (см. приложение 6) должны обеспечивать реализацию заданной схемы нагружения, в частности, точную центровку образца и исключить его разрушение в захватах.

При испытании образцов типа 4 номинальные диаметры опорных роликов и центрального нагружающего ножа должны быть равными $b/3$.

4. ПОДГОТОВКА И ПОВЕДЕНИЕ ИСПЫТАНИЙ

4.1. Испытательные машины должны быть аттестованы в соответствии с ГОСТ 24555—81*, при этом должны быть выполнены требования разд. 3.

4.2. Размеры образцов l_0 , b , D и l , а также толщина накладных опорных призм z перед испытаниями измеряют с погрешностью не выше 0,1 мм.

4.3. Скорости нагружения образцов устанавливают по скорости перемещения подвижного захвата в пределах от 0,02 до 0,2 мм/с.

При испытаниях на определение K_{TC} , K_C , K_{QT} и K_C^* скорость нагружения должна соответствовать скорости роста коэффициента интенсивности напряжений в пределах 0,5—1,5 МПа·м^{1/2}/с на линейном участке диаграмм « $P-v$ » или « $P-f$ ».

Примечание. При наличии в НТД на металлопродукцию особых указаний допускается проведение испытаний при других скоростях нагружения. В этих случаях скорость нагружения должна быть указана в протоколе испытаний.

4.4. При проведении испытаний при температурах, отличающихся от комнатной, должны соблюдаться требования к испытаниям, установленным ГОСТ 22706—77, ГОСТ 11150—84,

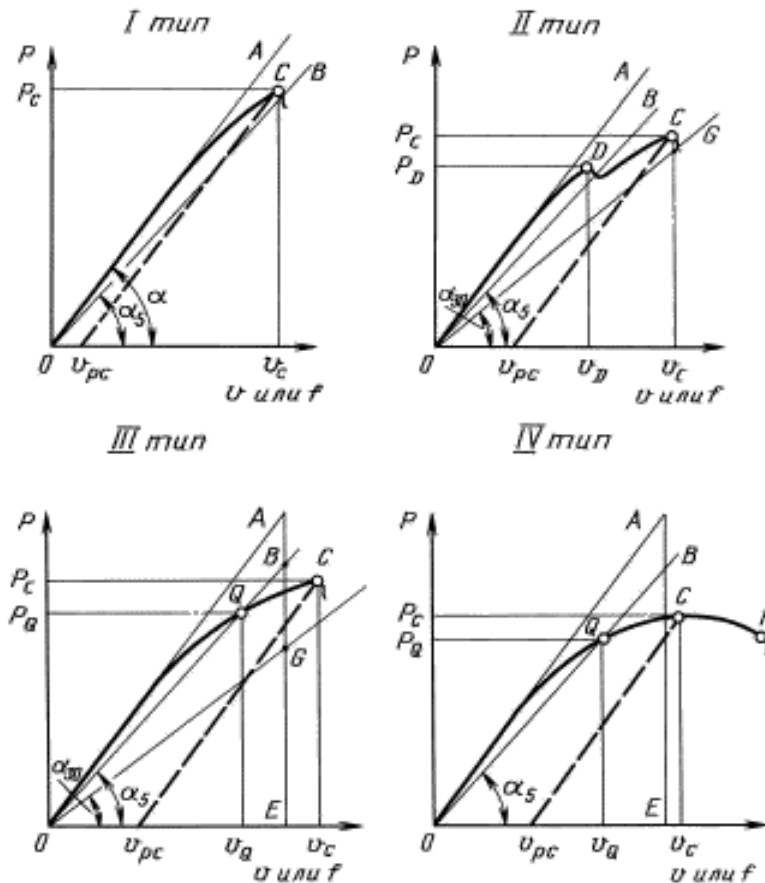
* На территории Российской Федерации действует ГОСТ Р 8.568—97.

ГОСТ 9651—84. В процессе испытания контролируют температуру образца. Погрешность соблюдения заданной температуры образца в сечении с трещиной не должна превышать $\pm 2^\circ\text{C}$ при температурах от минус 269°C до 20°C и $\pm 5^\circ\text{C}$ — при температурах от 20°C до 600°C .

Примечание. Температурный диапазон испытаний на трещиностойкость не должен включать температуры, при которых происходят структурные превращения и возникают деформации ползучести.

4.5. При определении характеристик K_{IC} , K_C , K_{QT} и K_C^S испытания образцов и типов 1—4 проводят до разрушения с регистрацией диаграмм « $P-v$ ».

Характерные типы диаграмм « $P-v$ » (или « $P-f$ ») приведены на черт. 7.



Черт. 7

Диаграмма I типа характеризуется расположением вершины (точка C) левее прямой OB , наклоненной к оси v (или f) под углом α_5 , тангенс которого на 5 % меньше тангенса угла α наклона касательной OA к начальному линейному участку диаграммы. Разрушение образца происходит в точке C диаграммы.

Диаграмма II типа характеризуется наличием локального максимума нагрузки (точка D), находящегося левее прямой OB . Разрушение образца происходит в точке C диаграммы, расположенной левее прямой OG , наклоненной к оси v (или f) под углом α_{30} , тангенс которого на 30 % меньше, чем тангенс угла наклона касательной OA (угла α).

Диаграмма III типа характеризуется наличием максимума нагрузки (точка C), соответствующей разрушению образца, лежащей левее прямой OG .

Диаграмма IV типа представляет собой кривую с максимальной нагрузкой в точке C . Разрушение образца происходит в точке F диаграммы, расположенной правее точки C .

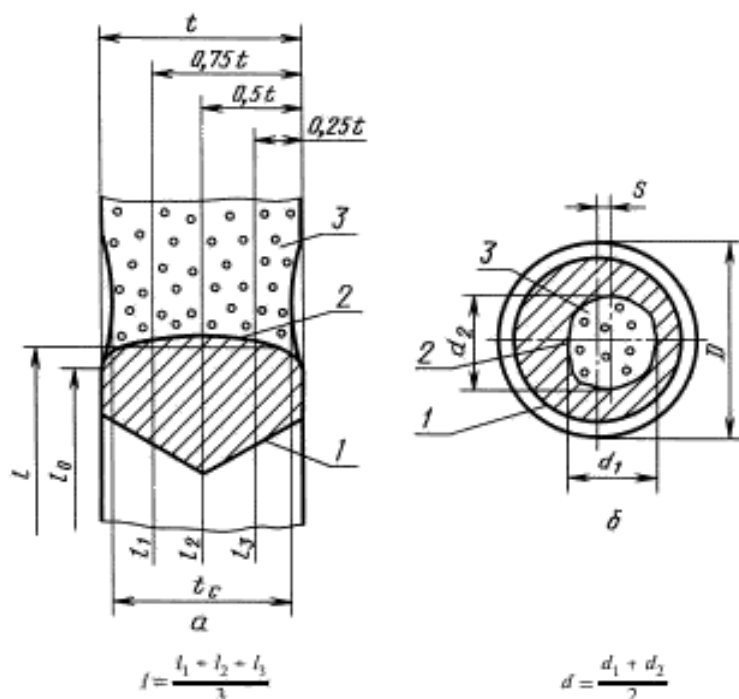
Примечание. Прямую OB удобно строить следующим образом: из точки A опускают перпендикуляр AE на ось v (или f) и откладывают отрезок $AB = 0,05 AE$. Через точку O и B проводят прямую OB . Построение прямой OG проводят таким же образом, но величина AG должна быть равна $0,3 AE$.

С. 8 ГОСТ 25.506—85

4.5.1. После разрушения образцов вычисляют, с округлением до 0,1 мм, длину исходной усталостной трещины l для плоских образцов типов 1, 3 и 4 или для образцов типа 2 диаметра образца d .

4.5.1.1. Длину l в плоских образцах типов 1, 3 и 4 вычисляют с округлением 0,1 мм как среднеарифметическое измерение (с погрешностью не более 0,1 мм) не менее чем в трех точках на контуре усталостной трещины, расположенных через равные промежутки по толщине образца, исключая боковые поверхности (черт. 8а).

Схемы изломов



а — плоских образцов типов 1, 3 и 4; б — цилиндрического образца типа 2;
1 — граница надреза; 2 — контур усталостной трещины; 3 — статический долом

Черт. 8

Если какие-либо два из указанных результатов измерений отличаются более чем на 10 %, образец отбраковывают.

4.5.1.2. Если в образце типа 1 значение средней длины усталостной трещины справа и слева от центра образца отличается более чем на 10 %, образец отбраковывается.

4.5.1.3. В образце типа 2 измеряют расстояние s между центрами поперечного сечения и статического долома образца, а также диаметры контура усталостной трещины в двух взаимно перпендикулярных направлениях d_1 , d_2 и вычисляют их среднее значение d (черт. 8б). Если величина $2s/d$ и (или) значение $\frac{|d_1 - d_2|}{2d}$ превышает 0,08, образец отбраковывают.

4.5.2. Все измеренные и вычисленные величины заносят в протокол испытания (приложение 8).

4.6. Значения раскрытия трещины δ_c определяют при испытании образцов типов 1—4 до разрушения с записью диаграмм «P—v».

4.6.1. Измерения и вычисление длины исходной усталостной трещины l в образцах типов 1, 3 и 4 и размеров s и d в образцах типа 2 проводят в соответствии с п. 4.5.1.

4.6.2. Все полученные при испытании величины (l_1 , l_2 , l_3 , l или d_1 , d_2 , d) совместно с диаграммами «P—v» заносят в протокол испытания.

4.7. Критические значения J -интеграла J_c (J_{1c}) определяют на образцах типов 3 и 4 с записью диаграмм «P—v» для образцов типа 3 и «P—f» для образцов типа 4.

4.7.1. Первый образец доводят до разрушения. По полученной при испытании диаграмме «P—v» или «P—f» анализируют, к какому характерному типу диаграмм она относится (см. п. 4.5).

4.7.2. В случае получения при испытании диаграммы I типа (черт. 7) по излому образца проводят вычисление длины исходной усталостной трещины l в соответствии с п. 4.5.1.1.

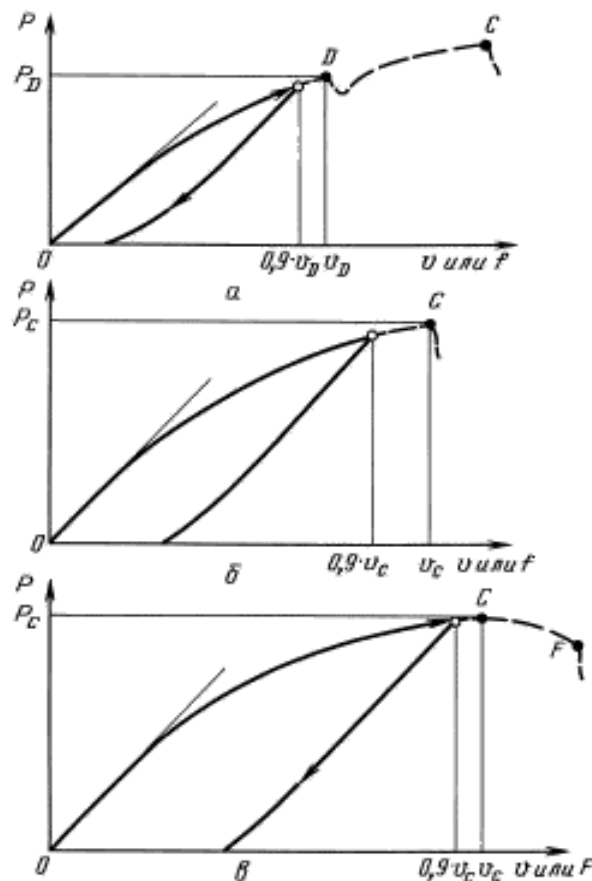
Получение этого типа диаграмм проверяют на не менее трех одинаковых образцах в одинаковых условиях испытаний. Полученные значения l_1, l_2, l_3, l для каждого образца совместно с диаграммами « $P-v$ » или « $P-f$ » заносят в протокол испытания (приложение 8).

4.7.3. Если при испытании первого образца по п. 4.7.1 была получена диаграмма « $P-v$ » или « $P-f$ » II, III или IV типа необходимо проведение дополнительных испытаний на одинаковых образцах в одних условиях испытаний.

4.7.4. Следующий образец статически нагружают до заранее выбранного смещения v или прогиба f , составляющего не менее $0,9 v_C$ или $0,9 f_C$ для диаграмм III и IV типов и $0,9 v_D$ или $0,9 f_D$ для диаграмм II типа (черт. 9). При этом значения v_C, f_C, f_D и v_D назначают по диаграммам, полученным при испытании по п. 4.7.1. Затем образец разгружают, фиксируют контур статически подросшей трещины и доламывают.

Примечание. Способы фиксации контура статического подроста трещины указаны в приложении 9.

Схемы нагружения и разгрузки образцов при испытании по п. 4.7.4.



а — диаграмма II типа; б — диаграмма III типа; в — диаграмма IV типа

Примечания:

1. Пунктиром показаны диаграммы, полученные при испытании первого образца по п. 4.7.1.
2. о — точка разгрузки образцов.

Черт. 9

4.7.5. Длину исходной усталостной трещины l вычисляют в соответствии с п. 4.5.1.1.

С. 10 ГОСТ 25.506—85

4.7.6. Статический подrost трещины Δl вычисляют с округлением до 0,1 мм как среднеарифметическое измерение не менее чем в пяти точках на контуре статически подросшей трещины, расположенных через равные промежутки по толщине образца, исключая боковые поверхности (черт. 10). Каждое измерение следует проводить с погрешностью не более 0,1 мм.

4.7.7. В случае, когда статический подrost трещины Δl образца, испытанного по п. 4.7.4, оказался меньше 0,3 мм для образцов толщиной t не более 30 мм или $0,01 \cdot t$ для образцов толщиной свыше 30 мм, то величины l и Δl , полученные по пп. 4.7.5 и 4.7.6, совместно с диаграммами « $P-v$ », или « $P-f$ » заносят в протокол испытания.

4.7.8. В случае, когда статический подrost трещины Δl образца, испытанного по п. 4.7.4, оказался больше 0,3 мм для образцов толщиной t не более 30 мм и $0,01t$ для образцов свыше 30 мм, то необходимо испытать дополнительно не менее четырех одинаковых образцов в одних условиях испытания. При этом, длины исходных усталостных трещин l_0 , измеренных на боковых поверхностях образцов, должны отличаться не более чем на 10 %.

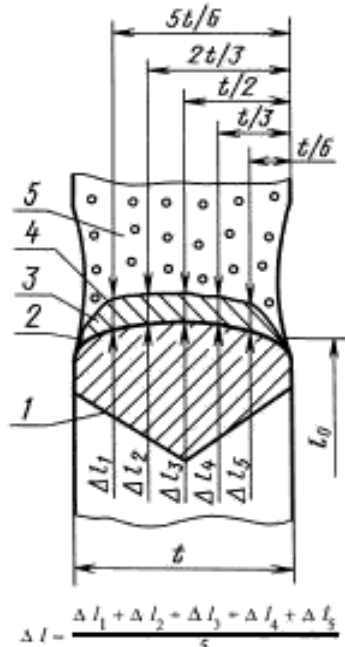
4.7.8.1. Каждый образец нагружают до заранее выбранного смещения v_i или прогиба f_i , меньших $0,9 v_c$ или $0,9 f_c$ для диаграмм III и IV типов и $0,9 v_D$ или $0,9 f_D$ для диаграмм II типа. При этом значения v_c, f_c, v_D или f_D назначают по диаграммам, полученным при испытании по п. 4.7.1. Затем образец разгружают, фиксируют статический подrost трещины и доламывают.

Примечания:

1. Схемы нагружения и разгрузки образцов приведены на черт. 11.
2. Способы фиксации контура статического подраста трещины приведены в приложении 9.

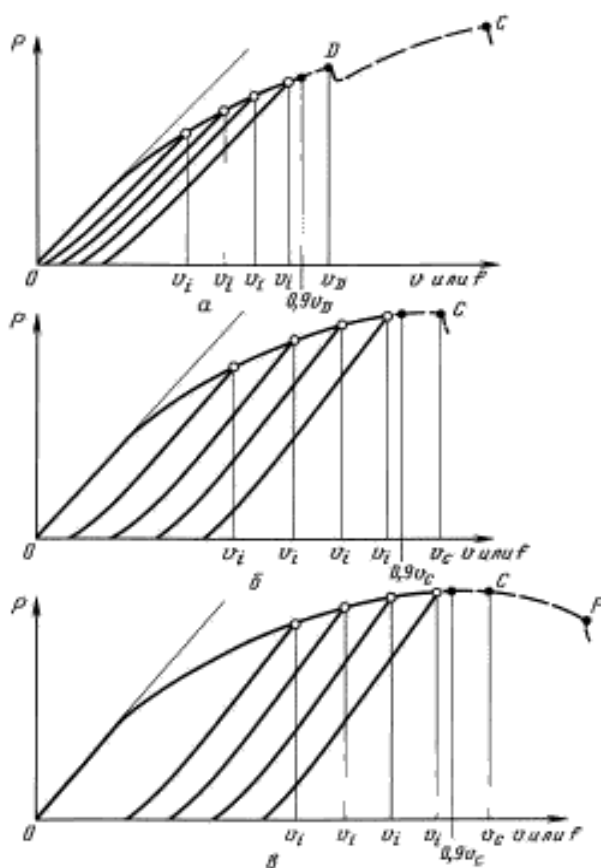
Схемы нагружения и разгрузки образцов при испытании по п. 4.7.8.1

Схема измерения излома плоского образца со статическим подrostом трещины



1 — граница надреза; 2 — контур усталостной трещины; 3 — площадь статически подросшей трещины; 4 — контур статически подросшей трещины; 5 — статический долом

Черт. 10



а — диаграмма II типа; б — диаграмма III типа; в — диаграмма IV типа

Примечания:

1. Пунктиром показаны диаграммы, полученные при испытании первого образца по п. 4.7.1.
2. о — точка разгрузки образцов.

Черт. 11

4.7.8.2. Длину исходной усталостной трещины l вычисляют по п. 4.5.1.1.

4.7.8.3. Статический подрост трещины Δl вычисляют в соответствии с п. 4.7.6.

4.7.8.4. Полученные значения $l_1, l_2, l_3, l, \Delta l_1, \Delta l_2, \Delta l_3, \Delta l_4, \Delta l_5, \Delta l$ для каждого образца совместно с диаграммами « $P-v$ » или « $P-f$ » заносят в протокол испытания.

4.7.9. В случае, когда при испытании по п. 4.7.4 образец разрушился до достижения выбранного значения v или f и диаграмма « $P-v$ » или « $P-f$ » получилась IV типа, необходимо дополнительно испытать не менее пяти одинаковых образцов в одних условиях испытания. При этом длины исходных усталостных трещин, измеренных на боковых поверхностях образцов, не должны отличаться более чем на 10 %.

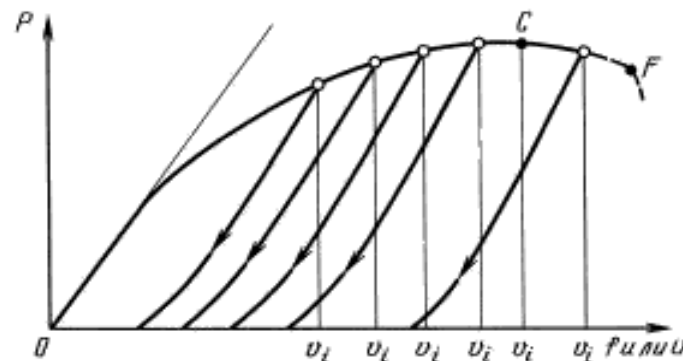
4.7.9.1. Каждый образец нагружают до заранее выбранного значения v_i или f_i . Затем образец разгружают, фиксируют статический подрост трещины и доламывают.

Примечания:

1. Рекомендуется первый образец нагружать до начала спада нагрузки на диаграммах « $P-v$ » или « $P-f$ ». Каждый из последующих образцов нагружают последовательно до меньшей величины смещения v_i или прогиба f_i , как показано на черт. 12, и затем образец разгружают.

2. Способы фиксации статического подроста трещины указаны в приложении 9.

Схема нагружения и разгрузки образцов при испытании по п. 4.7.9.1



O — точка разгрузки образца

Черт. 12

4.7.9.2. Длину исходной усталостной трещины l вычисляют по п. 4.5.1.1.

4.7.9.3. Статический подрост трещины Δl вычисляют по п. 4.7.6.

4.7.9.4. Полученные значения $l_1, l_2, l_3, l, \Delta l_1, \Delta l_2, \Delta l_3, \Delta l_4, \Delta l_5, \Delta l$ для каждого образца совместно с диаграммами « $P-v$ » или « $P-f$ » заносят в протокол испытания.

4.7.10. В случае, когда при испытании по п. 4.7.4 образец разрушился до достижения выбранного значения v или f и диаграмма « $P-v$ » или « $P-f$ » получилась II или III типа, проводят вычисление длины исходной усталостной трещины l по п. 4.5.1.1.

4.7.10.1. Полученные значения l_1, l_2, l_3, l совместно с диаграммами « $P-v$ » или « $P-f$ » заносят в протокол испытания.

4.8. Толщину t_c в зоне максимального сужения разрушенных плоских образцов типов 1, 3 и 4 (черт. 8а) определяют как среднееарифметическое двух измеренных значений толщины у вершины трещины на обеих половинках разрушенного образца. На образцах типа 1 также измерения проводят у двух вершин трещины.

4.9. Все измеренные и вычисленные при испытании величины и машинные диаграммы « $P-v$ » или « $P-f$ » заносят в протокол испытания (приложение 8).

4.10. Требования по технике безопасности при проведении испытаний — по ГОСТ 12.2.003—91.

5. ОБРАБОТКА РЕЗУЛЬТАТОВ ИСПЫТАНИЙ

5.1. Вычисление критических коэффициентов интенсивности напряжений K_{1C}, K_C, K_{QT} и K_C^* .

5.1.1. По диаграммам « $P-v$ » определяют нагрузки P_Q, P_D и P_C . Характерные типы диаграммы « $P-v$ » показаны на черт. 7.

Для диаграммы I типа принимают $P_Q = P_C$,

для диаграммы II типа — $P_Q = P_D$.

С. 12 ГОСТ 25.506—85

По диаграммам III и IV типов нагрузки P_Q определяют в точке пересечения диаграммы с прямой OB .

5.1.2. По значениям P_Q вычисляют величины K_Q по формулам для коэффициентов интенсивности K (K_1):

$$K_Q = \frac{P_Q}{t\sqrt{b}} Y_1,$$

где
$$Y_1 = 0,380 \left[1 + 2,308 \frac{2l}{b} + 2,439 \left(\frac{2l}{b} \right)^2 \right]$$

при $0,3 b \leq 2l \leq 0,5b$ для образца типа 1;

$$K_Q = \frac{P_Q}{\sqrt{D^3}} (Y_2' + Y_2''),$$

где
$$Y_2' = 6,53 \left[1 - 1,8167 \frac{d}{D} + 0,9167 \left(\frac{d}{D} \right)^2 \right];$$

$$Y_2'' = 3,1 \frac{2s}{d},$$

при $0,6 D \leq d \leq 0,7 D$ и $2 s < 0,08 d$ для образца типа 2;

$$K_Q = \frac{P_Q}{t\sqrt{b}} Y_3,$$

где
$$Y_3 = 13,74 \left[1 - 3,380 \frac{l}{b} + 5,572 \left(\frac{l}{b} \right)^2 \right]$$

при $0,45b \leq l \leq 0,55b$ для образца типа 3

и
$$K_Q = \frac{P_Q L}{t\sqrt{b^3}} Y_4,$$

где
$$Y_4 = 3,494 \left[1 - 3,396 \frac{l}{b} + 5,839 \left(\frac{l}{b} \right)^2 \right]$$

при $0,45b \leq l \leq 0,55b$ для образца типа 4.

Значения функций Y_1 , Y_2' , Y_2'' , Y_3 и Y_4 приведены в табл. 1—3.

Значения поправочной функции Y_1 для образцов типа 1

Таблица 1

$\frac{2l}{b}$	Y_1	$\frac{2l}{b}$	Y_1	$\frac{2l}{b}$	Y_1	$\frac{2l}{b}$	Y_1
0,300	0,727	0,350	0,800	0,400	0,879	0,450	0,962
0,305	0,734	0,355	0,808	0,405	0,887	0,455	0,971
0,310	0,741	0,360	0,816	0,410	0,895	0,460	0,980
0,315	0,748	0,365	0,824	0,415	0,904	0,465	0,988
0,320	0,756	0,370	0,832	0,420	0,912	0,470	0,997
0,325	0,763	0,375	0,839	0,425	0,920	0,475	1,003
0,330	0,770	0,380	0,847	0,430	0,928	0,480	1,014
0,335	0,778	0,385	0,855	0,435	0,937	0,485	1,024
0,340	0,785	0,390	0,863	0,440	0,945	0,490	1,032
0,345	0,793	0,395	0,871	0,445	0,954	0,495	1,041
						0,500	1,050

Таблица 2

Значения поправочных функций Y_2' и Y_2'' для образцов типа 2

$\frac{d}{D}$	Y_2'	$\frac{d}{D}$	Y_2'	$\frac{2s}{d}$	Y_2''
0,600	1,57	0,650	1,35	0	0
0,605	1,54	0,655	1,33	0,01	0,03
0,610	1,52	0,660	1,31	0,02	0,06
0,615	1,50	0,665	1,29	0,03	0,09
0,620	1,47	0,670	1,27	0,04	0,12
0,625	1,45	0,675	1,25	0,05	0,16
0,630	1,43	0,680	1,23	0,06	0,19
0,635	1,41	0,685	1,21	0,07	0,22
0,640	1,39	0,690	1,19	0,08	0,25
0,645	1,37	0,695	1,17		
		0,700	1,16		

Таблица 3

Значения поправочных функций Y_3 и Y_4 для образцов типов 3 и 4

$\frac{l}{b}$	Y_3	Y_4	$\frac{l}{b}$	Y_3	Y_4
0,450	8,34	2,29	0,500	9,66	2,66
0,455	8,46	2,32	0,505	9,81	2,70
0,460	8,58	2,35	0,510	9,97	2,75
0,465	8,70	2,39	0,515	10,13	2,79
0,470	8,82	2,42	0,520	10,29	2,84
0,475	8,95	2,46	0,525	10,46	2,89
0,480	9,09	2,50	0,530	10,63	2,94
0,485	9,22	2,54	0,535	10,81	2,99
0,490	9,37	2,58	0,540	10,99	3,04
0,495	9,51	2,62	0,545	11,17	3,09
			0,550	11,36	3,14

Примечания:

1. Допускается вычислять поправочные функции Y_1 , Y_2' , Y_3 и Y_4 по формулам:

$$Y_1 = 0,2369 \left(1 + 6,827 \frac{2l}{b} \right);$$

$$Y_2' = 4 \left(1 - 1,017 \frac{d}{D} \right);$$

$$Y_3 = - 5,219 \left(1 - 5,739 \frac{l}{b} \right);$$

$$Y_4 = - 1,555 \left(1 - 5,456 \frac{l}{b} \right).$$

2. При испытании образцов предпочтительных размеров (приложение 5) значение K_Q вычисляют по формуле $K_Q = P_Q g$. Значения функции g для образцов типов 1, 2, 3 и 4 приведены в приложении 5.

5.1.3. Вычисление значения K_{TC} приводят по формулам для K_Q по п. 5.1.2.

5.1.3.1. По полученным для заданной температуры испытаний в соответствии с п. 5.1.2 величинам K_Q и пределам текучести при той же температуре $\sigma_{0,2}$ вычисляют расчетные размеры сечения для плоских образцов (черт. 1, 3, 4)

$$I_{PK} = \beta_K \left(\frac{K_Q}{\sigma_{0,2}} \right)^2,$$

где безразмерный коэффициент β_K принимают равным 2,5 для алюминиевых, титановых, магниевых сплавов и сталей; 0,6 — для чугунов;

для цилиндрических образцов (черт. 2)

$$D_{PK} = 2,3 \left(\frac{K_Q}{\sigma_{0,2}} \right)^2, \quad d_{PK} = 1,6 \left(\frac{K_Q}{\sigma_{0,2}} \right)^2.$$

5.1.3.2. Величину K_Q , определенную по п. 5.1.3, принимают равной K_{TC} , если для диаграмм «P-v» III и IV типов $P_C \leq 1,1P_Q$, а для диаграммы II типа $P_C \leq 1,1P_D$ и если для плоских образцов типов 1, 3, 4 выполняются неравенства одной из двух групп:

1. $t_{PK}/t \leq 1$ и $\varphi_C = \frac{t-t_C}{t} 100 \% \leq 1,5 \%$;

2. $v_C \leq 1,2v_Q$ для диаграмм III и IV типов и $v_C \leq 1,2v_D$ для диаграмм II типа. Значения v_C , v_Q и v_D находят графически по полученным диаграммам «P-v» в соответствии с черт. 7, а для цилиндрических образцов (тип 2)

$$D_{PK}/D \leq 1 \text{ и } d_{PK}/d \leq 1.$$

Если приведенные неравенства не удовлетворяются, то для определения K_{TC} следует испытать образцы большей толщины t или диаметра D .

Примечание. Для нахождения v_C , v_Q или v_D на диаграммах «P-v» из точек C , Q или D , соответственно, опускают перпендикуляр на ось v . Величины v_C , v_Q или v_D соответствуют расстоянию от точки O до точки пересечения перпендикуляров с осью v (черт. 7).

5.1.3.3. В протокол испытания (приложение 8) записывают полученную величину K_{TC} с указанием, какая группа неравенства п. 5.1.3.2 удовлетворяется. Если ни одна группа неравенств п. 5.1.3.2 не выполняется, то в протоколе испытания приводят величину K_Q .

5.1.4. Вычисление значений K_C^* проводят по формулам п. 5.1.2 с заменой P_Q на P_C .

Полученные значения K_Q принимают равным K_C^* .

5.1.5. Перед вычислением K_{QT} необходимо вычислить величины σ_{C0} по формулам: для образцов типа 1

$$\sigma_{C0} = \frac{P_Q}{(b-2l)t};$$

для образцов типа 2

$$\sigma_{C0} = \frac{4P_Q}{\pi d^2};$$

для образцов типа 3

$$\sigma_{C0} = \frac{P_Q}{(b-l)t} \left[1 + \frac{3(b+l)}{b-l} \right];$$

для образцов типа 4

$$\sigma_{C0} = \frac{6P_Q b}{(b-l)^2 t},$$

где значения P_Q берут по п. 5.1.1.

5.1.5.1. В случае, когда σ_{C0} меньше $0,8 \sigma_{0,2}$ по формулам п. 5.1.2 вычисляют значения K_Q .

5.1.5.2. По полученным по п. 5.1.5.1 значениям K_Q вычисляют значения l_T для плоских образцов типов 1, 3 и 4 по формуле

$$l_T = l + \frac{1}{\gamma - \pi} \left(\frac{K_Q}{\sigma_{0,2}} \right)^2$$

d_T для цилиндрических образцов типа 2

$$d_T = d - \frac{1}{3\pi} \left(\frac{K_Q}{\sigma_{0,2}} \right)^2,$$

где $\gamma = 210 \cdot r^\theta + 1,8$ при r^θ от 1×10^{-3} до 20×10^{-3} и $\gamma = 6$ при r^θ больших 20×10^{-3} .

5.1.5.3. Значение K_{QT} получают по формулам п. 5.1.2 с заменой K_Q на K_{QT} , l на l_T для образцов типов 1, 3 и 4 и d на d_T для образцов типа 2.

5.1.6. Вычисление K_C , при условии, когда σ_{C0} меньше $0,8 \sigma_{0,2}$, проводят в соответствии с п. 5.1.5 с заменой K_{QT} на K_C и P_Q на P_C .

5.1.7. Полученные значения K_Q , $K_{I,C}$, K_C^* , K_C , K_{QT} , σ_{C0} , l_T и d_T с учетом п. 5.1.3.3 заносят в протокол испытания.

5.2. Вычисление раскрытия трещины δ_C

5.2.1. Величину δ_C вычисляют для точек C диаграмм « $P-v$ » I—IV типов (черт. 7) по формулам: для образцов типов 1 и 2

$$\delta_C = \frac{K_C^* (1 - \mu^2)}{2\sigma_{0,2} E} + v_{pC};$$

для образцов типа 3

$$\delta_C = \frac{K_C^* (1 - \mu^2)}{2\sigma_{0,2} E} + \frac{(b-l)}{3z + 1,75b + 2l} v_{pC};$$

для образцов типа 4

$$\delta_C = \frac{K_C^* (1 - \mu^2)}{2\sigma_{0,2} E} + \frac{0,4(b-l)}{0,4b + 0,6l + z} v_{pC},$$

где K_C^* вычисляют по п. 5.1.4 для соответствующих типов образцов, а v_{pC} находят графически из полученных диаграмм « $P-v$ » в соответствии с черт. 7.

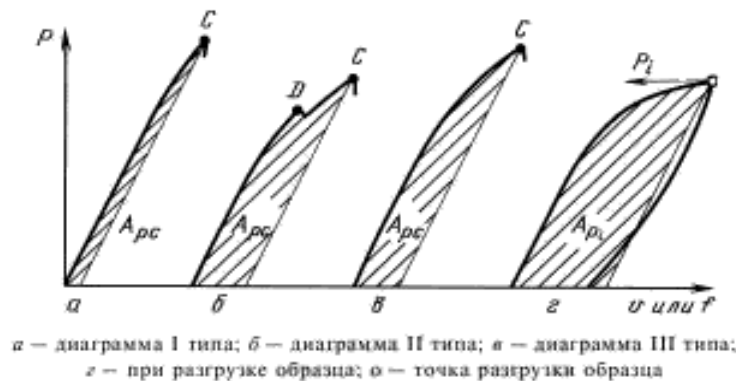
Примечание. Для нахождения v_{pC} на диаграммах « $P-v$ » из точки C проводят прямую, параллельную начальному линейному участку диаграммы, до пересечения с осью v (на черт. 7 показана пунктиром). Величина v_{pC} соответствует расстоянию на диаграмме между точкой O и точкой пересечения этой прямой с осью v .

5.2.2. Полученные значения K_C^* , δ_C и v_{pC} заносят в протокол испытания (приложение 8).

5.3. Вычисление критических значений J_C ($J_{I,C}$)

5.3.1. По диаграммам « $P-v$ » или « $P-f_b$ », полученным при испытании образцов по п. 4.7.2 или 4.7.10, выделяют пластическую часть (черт. 13 а, б, в) и вычисляют работу A_{pC} , соответствующую пластической части площади под диаграммой.

Примечание. Для разделения площади под диаграммами « $P-v$ » или « $P-f_b$ » из точки C диаграммы (черт. 13 а, б, в) проводят прямую, параллельную начальному линейному участку диаграммы.



Черт. 13

Схема выделения пластической части по диаграммам « $P-v$ » или « $P-f_b$ »

5.3.1.1. Значение J_C ($J_{I,C}$) вычисляют по формуле

$$J_C = \frac{(1 - \mu^2) K_C^{*2}}{E} + \frac{A_{pC}}{(b-l)t} \cdot \frac{\kappa}{k},$$

где K_C^* вычисляют в соответствии с п. 5.1.4;

С. 16 ГОСТ 25.506—85

l — значение исходной длины трещины, вычисленное по пп. 4.7.2 и 4.7.10.

Значение κ и k для образцов:
 типа 3

$$\kappa = 2 + 0,522 \frac{(b-l)}{b}, \quad k = 1 + \frac{r_V}{l + 0,1(b-l)},$$

$$r_V = 0,25b + z;$$

типа 4

$$\kappa = 2, \quad k = 1.$$

5.3.2. В случае, если при испытаниях, проводимых по п. 4.7.4 и в результате измерений Δl по п. 4.7.6, оказалось, что статический подрост трещины Δl менее 0,3 мм на образцах толщиной не более 30 мм или Δl менее 0,01 t при толщине образцов более 30 мм (п. 4.7.7), то для вычисления J_C (J_{1C}) по диаграмме « $P-v$ » или « $P-f$ » выделяют пластическую часть (черт. 13 з) и вычисляют работу A_p , соответствующую пластической части под диаграммой, ограниченной точкой разгрузки.

5.3.2.1. Значение J_C (J_{1C}) вычисляют по формуле п. 5.3.1.1 с заменой A_{pC} на A_{pi} и K_C^* на K^* (значение K^* вычисляют в соответствии с п. 5.1.4 с заменой P_C на P_i).

5.3.3. При получении результатов испытаний по п. 4.7.8.4 по диаграммам « $P-v$ » или « $P-f$ » вычисляют для каждого испытанного образца работу A_{pi} (черт. 13 з), соответствующую пластической части площади под диаграммой, ограниченной точкой разгрузки.

5.3.3.1. Значение J_i для каждого образца вычисляют по формуле

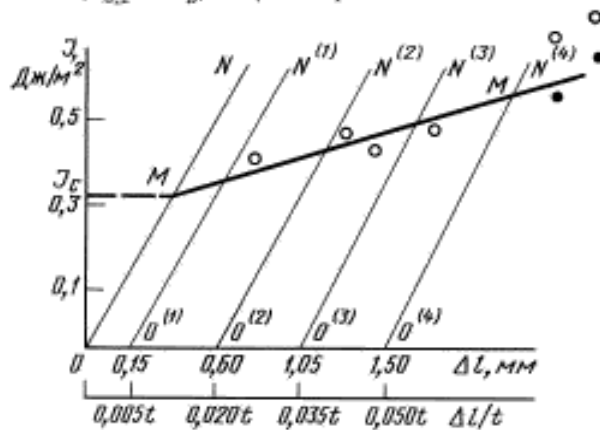
$$J_i = \frac{K^{*2}(1-\mu)}{E} + \frac{A_{pi}}{(b-l)t} \cdot \frac{\kappa}{k},$$

где K^* вычисляют в соответствии с п. 5.1.4 с заменой P_C на P_i , а значения параметров κ и k по п. 5.3.1.1.

5.3.3.2. В координатах « $J - \Delta l$ » для образцов толщиной t не более 30 мм или « $J - \Delta l/t$ » для образцов толщиной t более 30 мм наносят расчетную прямую ON (черт. 14), вычисленную по формуле

$$J = (\sigma_{0,2} + \sigma_B) \Delta l \text{ — при } t \text{ не более } 30 \text{ мм,}$$

$$\text{при } J = (\sigma_{0,2} + \sigma_B) \Delta l/t \text{ — при } t \text{ более } 30 \text{ мм.}$$



● — скорректированные значения J_i

Черт. 14

5.3.3.3. Для образцов толщиной не более 30 мм параллельно полученной по п. 5.3.3.2 прямой ON на расстояниях Δl , равных 0,15; 0,60; 1,05 и 1,50 мм, проводят прямые $O^{(1)}N^{(1)}$, $O^{(2)}N^{(2)}$, $O^{(3)}N^{(3)}$ и $O^{(4)}N^{(4)}$.

5.3.3.4. Для образцов толщиной t более 30 мм параллельно полученной по п. 5.3.3.2 прямой

ON на расстояниях $\Delta l/t$, равных 0,005 t ; 0,020 t ; 0,035 t и 0,050 t , проводят прямые $O^{(1)}N^{(1)}$, $O^{(2)}N^{(2)}$, $O^{(3)}N^{(3)}$ и $O^{(4)}N^{(4)}$.

5.3.3.5. Для образцов толщиной t не более 30 мм вычисленные по п. 5.3.3.1 значения J_i для каждого образца при соответствующих значениях Δl (п. 4.7.8.4) представляют графически в виде точек в координатах « $J - \Delta l$ » (черт. 14).

5.3.3.6. Для образцов толщиной t более 30 мм вычисленные по п. 5.3.3.1 значения J_i для каждого образца при соответствующих величинах $\Delta l/t$ (п. 4.7.8.4) представляют графически в виде точек в координатах « $J - \Delta l/t$ » (черт. 14).

5.3.3.7. Если не менее четырех точек, построенных по п. 5.3.3.5 или 5.3.3.6, попало в интервал между прямыми $O^{(1)}N^{(1)}$ и $O^{(4)}N^{(4)}$ и в каждом из интервалов $O^{(1)}N^{(1)} - O^{(2)}N^{(2)}$, $O^{(2)}N^{(2)} - O^{(3)}N^{(3)}$ и $O^{(3)}N^{(3)} - O^{(4)}N^{(4)}$ находится не менее одной точки, то через эти точки проводят прямую линию MM .

5.3.3.8. Если из всех точек, построенных по п. 5.3.3.5 или 5.3.3.6, не более двух находятся правее прямой $O^{(4)}N^{(4)}$, а не менее двух точек лежат в различных интервалах между $O^{(1)}N^{(1)}$ и $O^{(4)}N^{(4)}$, то для образцов, соответствующих точкам, лежащим правее прямой $O^{(4)}N^{(4)}$, необходимо дополнительно вычислить длину контура S и площадь ΔF статически подросшей трещины по формулам:

$$S = 4 \sqrt{(\Delta l_3 - \Delta l)^2 + (t/4)^2} \quad \text{и} \quad \Delta F = \Delta l t.$$

5.3.3.9. Для точек, лежащих правее прямой $O^{(4)}N^{(4)}$, скорректированное значение J_i вычисляют по формуле

$$J_i = \frac{(1 - \mu^2) K^{*2}}{E} + \frac{A_{pl}}{S(b - l) + \kappa \Delta F} \cdot \frac{\kappa}{k}.$$

Вычисленное скорректированное значение J_i наносят на график « $J - \Delta l$ » в виде точек.

5.3.3.10. Через точки, лежащие левее прямой $O^{(4)}N^{(4)}$ и удовлетворяющие условиям п. 5.3.3.8, и через скорректированные точки по п. 5.3.3.9 проводят прямую MM .

5.3.3.11. Если условия пп. 5.3.3.7 и 5.3.3.8 не выполняются, необходимо провести дополнительные испытания образцов.

5.3.3.12. Значение J , соответствующее точке M пересечения прямых ON и MM , принимают равной J_C .

5.3.4. В случае проведения испытаний по п. 4.7.9 результаты испытания (п. 4.7.9.4) обрабатывают по методике п. 5.3.3.

5.3.5. Величины J_C , полученные по пп. 5.3.1.1, 5.3.2.1, 5.3.3.11 и по п. 5.3.4, принимают равными J_{1C} , если они удовлетворяют неравенству

$$t_{pJ}/t \geq 1,$$

где

$$t_{pJ} = \beta_J \frac{J_C}{\sigma_{0,2} + \sigma_B}.$$

Коэффициент β_J равен 200 при $\sigma_{0,2}/\sigma_B$ меньших 0,6

$$\text{и} \quad \beta_J = -375 \frac{\sigma_{0,2}}{\sigma_B} + 425$$

при значениях $\sigma_{0,2}/\sigma_B$ больших или равных 0,6.

5.3.6. Если условия п. 5.3.5 не выполняются, то для получения величины J_{1C} следует испытать образцы большей толщины.

5.3.7. По полученным по п. 5.1.3 величинам K_{1C} допускается вычислять значения J_{1C} по формуле

$$J_{1C} = \frac{(1 - \mu^2) K_{1C}^2}{E}.$$

5.3.8. Полученные для каждого образца значения A_{pC} или A_{pJ} , K_C^* или K^* , J_C или J_{1C} заносят в протокол испытания (приложение 8) с указанием формулы вычисления J_i . Кроме того, в протокол испытания заносят значения β_{pJ} и t_{pJ} .

ОБОЗНАЧЕНИЯ И ЕДИНИЦЫ ИЗМЕРЕНИЯ ВЕЛИЧИН

Символ	Название	Единица измерения	Примечание
K	Коэффициент интенсивности напряжений	МПа · м ^{1/2}	См. п. 1.3 и приложение 2, п. 4
K_I	Коэффициент интенсивности напряжений для трещины отрыва	То же	См. п. 1.3 и приложение 2, п. 5
K_Q	Расчетная величина коэффициента интенсивности напряжений	*	См. п. 5.1.2
K_{IC}	Критический коэффициент интенсивности напряжений	*	См. п. 1.3 и приложение 2, п. 6
K_{QI}	Критический коэффициент интенсивности напряжений для образца данной толщины или диаметра	*	См. п. 1.3 и приложение 2, п. 7
K_C	Критический коэффициент интенсивности напряжений для образца данной толщины или диаметра при максимальной нагрузке	*	См. п. 1.3 и приложение 2, п. 8
K^*	Условный коэффициент интенсивности напряжений	*	См. п. 5.3.2.1 и приложение 2, п. 9
K_C^*	Условный критический коэффициент интенсивности напряжений для образца данной толщины или диаметра	*	См. п. 1.3 и приложение 2, п. 10
K_{max}	Наибольший коэффициент интенсивности напряжений цикла	*	См. п. 2.6
δ_C	Раскрытие в вершине трещины при максимальной нагрузке P_C	м	См. п. 1.3 и приложение 2, п. 12
J	джей-интеграл	МДж/м ²	См. п. 1.3 и приложение 2, п. 13
J_I	Расчетная величина J -интеграла	То же	См. п. 5.3.3.1
J_C (J_{IC})	Критический J -интеграл	*	См. п. 1.3 и приложение 2, п. 14
P	Нагрузка, действующая на образец в процессе испытания	МН	
$\Delta l_1, \dots, \Delta l_5$	Статический подрост исходной усталостной трещины в соответствующем сечении плоских образцов	м	См. п. 4.7.3.3, а также черт. 10
Δl	Средний статический подрост исходной усталостной трещины	То же	См. п. 4.7.3.3, а также черт. 10
d	Средний диаметр контура исходной усталостной трещины в образцах типа 2	*	См. п. 4.5.1.3, а также черт. 8
d_1	Диаметры контура исходной усталостной трещины в двух взаимно перпендикулярных направлениях в образцах типа 2	*	То же
d_T	Расчетный диаметр ослабленного сечения образца типа 2 с учетом пластической зоны	*	См. п. 5.1.5.2
s	Расстояние между центрами поперечного сечения и статического излома в образцах типа 2	*	См. п. 4.5.1.3, а также черт. 8
z	Расстояние между торцевой поверхностью образцов типов 3 или 4 и кромками накладных опорных призм	*	См. п. 3.3.1, а также черт. 6
t_C	Средняя толщина плоских образцов в зоне разрушения	*	См. п. 4.8, а также черт. 8
t_{PK}	Расчетная толщина образцов типов 1, 3 и 4 при вычислении K_{IC}	*	См. п. 5.1.3.1
t_{PI}	Расчетная толщина плоских образцов типов 3 и 4 при вычислении J_{IC}	*	См. п. 5.3.5
t^*	Безразмерный параметр, численно равный толщине образцов типов 1, 3 и 4		См. п. 5.1.5.2

Символ	Название	Единица измерения	Примечание
d_{PK} D_{PK}	Расчетные диаметры по ослабленному и неослабленному сечениям образцов типа 2	м	См. п. 5.1.3.1
ΔF	Расчетная площадь статического подраста усталостной трещины	м ²	См. п. 5.3.3.8
S	Расчетная длина контура статически подрощенной трещины	м	См. п. 5.3.3.8
P_C	Максимальная нагрузка, действующая на образец	МН	См. п. 5.1.1
P_D	Нагрузка, действующая на образец и соответствующая точке локального максимума на диаграмме « $P-v$ » или « $P-f$ » II типа	То же	То же
P_Q	Расчетная нагрузка на образец	*	*
$\sigma_{0,2}$	Условный предел текучести	МПа	
σ_B	Временное сопротивление (предел прочности)	То же	
σ_0	Номинальное напряжение по ослабленному сечению образца	*	См. п. 2.6
σ_{C0}	Номинальное разрушающее напряжение по ослабленному сечению образца	*	См. п. 5.1.5
A_{pI}	Работа, соответствующая пластической части под диаграммами « $P-v$ » или « $P-f$ »	МДж	См. п. 5.3.2
A_{pC}	Работа, соответствующая пластической части под диаграммами « $P-v$ » или « $P-f$ » при разрушении образца	То же	См. п. 5.3.1
$H, d, l_0, L,$ t, L_1, b, e a, D, h, b_1	Размеры образцов	м	См. п. 2.2, а также черт. 1—5
l	Средняя длина (полудлина) исходной усталостной трещины	То же	См. п. 4.5.1
l_1, l_2, l_3	Длина (полудлина) исходной усталостной трещины, измеренная в соответствующем сечении излома плоского образца	*	См. п. 4.5.1.1, а также черт. 8
l_T	Расчетная длина (полудлина) исходной трещины с учетом пластической зоны	*	См. п. 5.1.5.2
φ_C	Относительное сужение образцов типов 1, 3 и 4 в зоне разрушения	%	См. п. 5.1.3.2
v	Смещение берегов надрезов образцов типов 1, 2, 3 и 4	м	См. п. 1.2
f	Прогиб образцов типа 4	То же	См. п. 1.2
v_C	Смещение берегов надреза образцов, соответствующие характерным точкам на диаграммах « $P-v$ » или « $P-f$ »	*	См. п. 5.1.3.2, а также черт. 7
v_Q v_D v_{pC}	Условное пластическое смещение v , соответствующее точке C диаграммы « $P-v$ »	*	См. п. 5.2.1, а также черт. 7
$Y_1, Y_2', Y_2'',$ Y_3, Y_4, g	Поправочные функции		См. п. 5.1.2
R	Коэффициент асимметрии цикла		См. п. 2.6
β_J, β_K	Безразмерные коэффициенты		См. п. 5.1.3.1
γ	Безразмерный коэффициент		См. п. 5.1.5.1
k, κ	Безразмерные коэффициенты		См. п. 5.3.1.1
r_V	Расчетный параметр геометрии образца	м	См. п. 5.3.1.1
μ	Коэффициент Пуассона		См. п. 5.2.1
E	Модуль нормальной упругости	МПа	См. п. 5.2.1
Z	Расстояние между осями отверстий для крепления накладных опорных призм	м	См. п. 3.3.1.2 и черт. 6

ТЕРМИНЫ, ИСПОЛЬЗУЕМЫЕ В СТАНДАРТЕ, И ПОЯСНЕНИЯ К НИМ.
ТАБЛИЦЫ ПЕРЕВОДА ЕДИНИЦ ИЗМЕРЕНИЯ

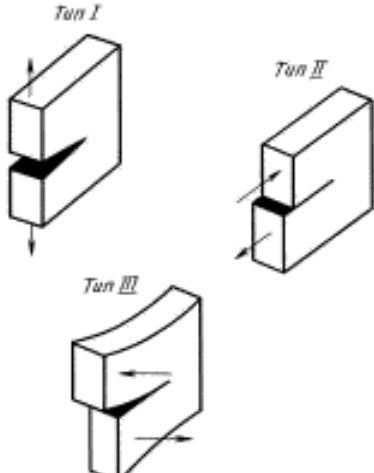
Термин	Пояснение
1. Трещиностойкость 2. Смещение берегов трещины 3. Модели трещины	<p>Термин, определяющий способность материала сопротивляться развитию трещин при механических и других воздействиях</p> <p>Изменение расстояния между двумя точками на противоположных берегах трещины в процессе нагружения</p> <p>Схемы нагружения и смещений в зонах трещин. Модель типа I — трещина отрыва; модель типа II — трещина поперечного сдвига; модель типа III — трещина продольного сдвига</p>  <p style="text-align: center;"> <i>Тип I</i> <i>Тип II</i> <i>Тип III</i> </p>
4. Коэффициент интенсивности напряжений K	<p>Величина, определяющая напряженно-деформированное состояние и смещения вблизи вершины трещины для упругого тела, независимо от схемы нагружения, формы и размеров тела и трещины</p>
5. Коэффициент интенсивности напряжений K_I (K_{II} или K_{III})	<p>Значение K для модели трещины типа I (типа II или типа III)</p>
6. Критический коэффициент интенсивности напряжений K_{IC}	<p>Силовая характеристика трещиностойкости для модели трещины типа I при предельном стеснении пластических деформаций у вершины трещины, когда выполняются условия п. 5.1.3.2 настоящего стандарта</p> <p>Значение K, определяемое при нагрузке P_Q и длине трещины l_T, учитывающей поправку на пластическую деформацию у вершины трещины. Силовой критерий разрушения</p>
7. Критический коэффициент интенсивности напряжений K_{QTC}	<p>Значение K, определяемое при нагрузке P_C и длине трещины l_T, учитывающей поправку на пластическую деформацию у вершины трещины. Силовой критерий разрушения</p>
9. Условный коэффициент интенсивности напряжений K^*	<p>Значение K, вычисленное через действующую на образец нагрузку и исходную длину трещины l по формулам для упругого тела</p>
10. Критический условный коэффициент интенсивности напряжений K_C^*	<p>Значения K^* для нагрузки, равной P_C (на диаграммах типов I—IV), и исходной длины трещины l. Силовой критерий разрушения</p>
11. Раскрытие трещины	<p>Смещение берегов непосредственно у вершины трещины</p>
12. Раскрытие в вершине трещины δ_C	<p>Раскрытие трещины при нагрузке P_C. Деформационный критерий разрушения</p>
13. J -интеграл	<p>Величина, характеризующая работу пластической деформации и разрушения, а также поле напряжений и деформаций при упруго-пластическом деформировании вблизи вершины трещины (аналогично коэффициенту интенсивности напряжений K для упругого тела)</p>
14. Критический J -интеграл J_C (J_{IC})	<p>Значение J-интеграла, характеризующее сопротивление материала началу распространения трещины независимо от вида разрушения. Энергетический критерий разрушения</p>

Таблица перевода единиц механического напряжения (давления)

	МПа	кгс/мм ²	бар	ksi = 10 ³ psi	дина/см ²
МПа	1	0,1020	10	0,1450	10 ⁷
кгс/мм ²	9,807	1	98,07	1,422	9,807 · 10 ⁷
бар	0,100	1,020 · 10 ⁻²	1	1,450 · 10 ⁻²	10 ⁶
ksi = 10 ³ psi	6,895	0,7031	68,95	1	6,895 · 10 ⁷
дина/см ²	10 ⁻⁷	1,020 · 10 ⁻⁸	10 ⁻⁶	1,450 · 10 ⁻⁸	1

Таблица перевода единиц коэффициента интенсивности напряжений

	МПа·м ^{1/2}	Н/мм ^{3/2}	кгс/мм ^{3/2}	ksi · in ^{1/2}	бар · см ^{1/2}
МПа·м ^{1/2}	1	31,62	3,225	0,9100	10 ²
Н/мм ^{3/2}	3,162 · 10 ⁻²	1	0,1020	2,8780 · 10 ⁻²	3,162
кгс/мм ^{3/2}	0,3101	9,807	1	0,2822	31,01
ksi · in ^{1/2}	1,0990	34,7500	3,543	1	109,9
бар · см ^{1/2}	0,0100	0,3162	3,225 · 10 ⁻²	9,100 · 10 ⁻³	1

Таблица перевода единиц энергии и работы

	Дж	кгс·м	эрг	эВ	кал	ft · lbf
Дж	1	0,1020	10 ⁷	6,242 · 10 ¹⁸	0,2388	0,7376
кгс·м	9,807	1	9,807 · 10 ⁷	6,121 · 10 ¹⁹	2,342	7,233
эрг	10 ⁻⁷	1,020 · 10 ⁻⁸	1	6,242 · 10 ¹¹	2,388 · 10 ⁻⁸	7,376 · 10 ⁻⁸
эВ	1,602 · 10 ⁻¹⁹	1,634 · 10 ⁻²⁰	1,602 · 10 ⁻¹²	1	3,827 · 10 ⁻²⁰	1,182 · 10 ⁻¹⁹
кал	4,187	0,4269	4,187 · 10 ⁷	2,613 · 10 ¹⁹	1	3,088
ft · lbf	1,356	0,1383	1,356 · 10 ⁷	8,462 · 10 ¹⁸	0,3238	1

ПРИЛОЖЕНИЕ 3
Рекомендуемое

ОПРЕДЕЛЕНИЕ ПРЕДЕЛА ТРЕЩИНОСТОЙКОСТИ

1. Предел трещиностойкости I_C — количественная мера сопротивления материала распространению трещины, представляющая собой критические значения условных коэффициентов интенсивности напряжений K_C^* в широком диапазоне исходных длин трещин l , определенных при максимальных нагрузках P_C , выдерживаемых образцами.

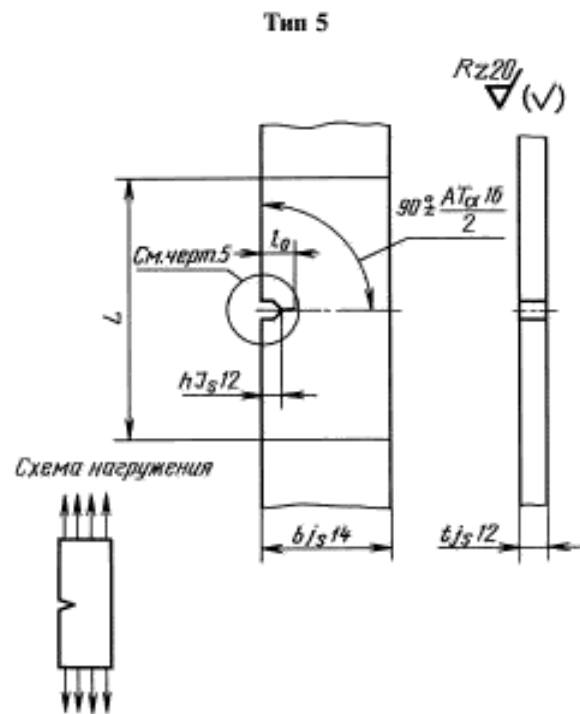
Для металлов, имеющих диаграммы I типа (черт. 7 настоящего стандарта), предел трещиностойкости естественным образом переходит в критические коэффициенты интенсивности напряжений K_C и с соблюдением условий корректности (п. 5.1.3.2 настоящего стандарта) в K_{IC} при данной длине трещины.

2. Предел трещиностойкости при широком варьировании длин трещин может быть использован в соответствии с п. 1.5 настоящего стандарта.

3. Предел трещиностойкости определяют на сериях кратковременных статических испытаний плоских образцов:

- типа 1 (черт. 1 настоящего стандарта) при $0 \leq l/b \leq 0,6$;
- типа 4 (черт. 4 настоящего стандарта) при $0 \leq l/b \leq 0,6$;
- типа 5 (черт. 1) при $0 \leq l/b \leq 0,6$.

Примечание. Различие по длинам трещин от образца к образцу ориентировочно равно 0,1 ($2 l/b$) для образцов типа 1 и 0,1 (l/b) — для образцов типов 4 и 5.



L — расстояние между частями образца, служащими для крепления в захватах; $b \geq 6t$; $L \geq 2b$; $h = 0,1b$

Черт. 1

4. Требования к образцам, их изготовлению, испытательному оборудованию и подготовке и проведению испытаний должны соответствовать требованиям настоящего стандарта.

5. По результатам испытаний образцов определяют разрушающую нагрузку P_C (п. 5.1.1 настоящего стандарта) для всех видов диаграмм.

Кроме того, по результатам испытания до разрушения гладкого ($l = 0$) образца находят предельную нагрузку $P_C (l = 0)$.

6. После испытания образцов измеряют длину трещины l в соответствии с п. 4.5.1.

7. По значению нагрузки P_C и длине трещины l вычисляют величину I_C по формулам:
для образца типа 1

$$I_C = \frac{P_C l^{1/2}}{tb} Y_1',$$

где $Y_1' = 1,77 + 0,227 \frac{2l}{b} - 0,510 \left(\frac{2l}{b}\right)^2 + 2,7 \left(\frac{2l}{b}\right)^3$;

для образцов типа 4

$$I_C = \frac{6 P_C l^{1/2}}{tb} Y_4',$$

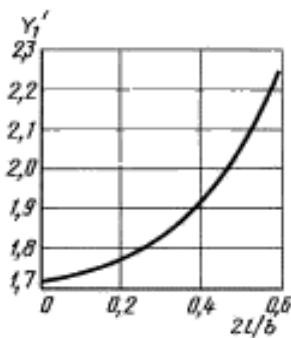
где $Y_4' = 1,93 - 3,07(l/b) + 14,53(l/b)^2 - 25,11(l/b)^3 + 25,80(l/b)^4$;

для образцов типа 5

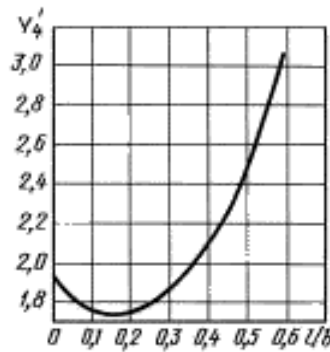
$$I_C = \frac{P_C l^{1/2}}{tb} Y_5',$$

где $Y_5' = 1,99 - 0,41(l/b) + 18,70(l/b)^2 - 38,48(l/b)^3 + 53,85(l/b)^4$.

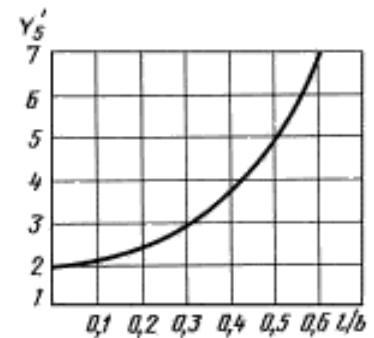
На черт. 2—4 графически представлены функции Y_1' , Y_4' и Y_5' .



Черт. 2



Черт. 3



Черт. 4

8. По серии нагрузок P_C для образцов с различными длинами трещин и без них ($l = 0$) определяют номинальное разрушающее напряжение σ_C по формулам:

для образцов типов 1 и 5

$$\sigma_C = \frac{P_C}{tb};$$

для образцов типа 4

$$\sigma_C = \frac{6P_C}{tb}.$$

Примечание. Вместо σ_C при $l = 0$ допускается использовать величину временного сопротивления (предела прочности) σ_B при заданной температуре, определяемого в соответствии с ГОСТ 1497—84 или ГОСТ 9651—84, или ГОСТ 11150—84, или ГОСТ 22706—77.

9. Полученные результаты для каждого образца заносят в протокол испытания (см. приложение 8). Результаты по определению предела трещиностойкости представляют в виде таблицы.

l/b (2 l/b)	0	0,1	0,2	0,3	0,4	0,5	0,6
σ_C , МПа							
I_C , МПа·м ^{1/2}							

Допустимо также представить результаты испытаний в виде графиков « $I_C - l/b$ », « $I_C - \sigma_C / \sigma_{C(l=0)}$ » или « $I_C - \sigma_C / \sigma_B$ ».

ПРИЛОЖЕНИЕ 4
Рекомендуемое

ОПРЕДЕЛЕНИЕ ПАРАМЕТРОВ ТЕМПЕРАТУРНЫХ ЗАВИСИМОСТЕЙ ХАРАКТЕРИСТИК ТРЕЩИНОСТОЙКОСТИ

1. Определение температурных зависимостей характеристик трещиностойкости

1.1. Для построения температурных зависимостей требуется не менее трех значений характеристик трещиностойкости K_{IC} , K_{QT} , K_C , K_C^* , δ_C , $J_C(J_{IC})$, полученных при каждой температуре.

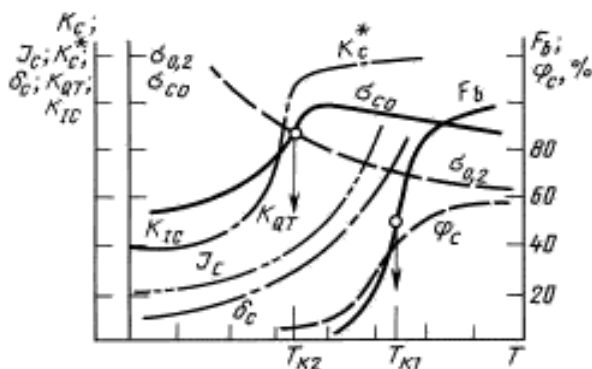
1.2. Для построения полной температурной зависимости характеристик трещиностойкости K_{IC} , K_{QT} , K_C , K_C^* , δ_C , $J_C(J_{IC})$ проводят испытания не менее чем при пяти температурах.

1.3. Температуры испытаний выбирают таким образом, чтобы охватить диапазон хрупкого, квазихрупкого и вязкого разрушений. При этом температуры испытаний следует назначать не более чем через 20 °С—30 °С.

1.4. При построении температурных зависимостей, указанных в п. 1.1 настоящего приложения, характеристик трещиностойкости по оси ординат откладывают значения данной характеристики трещиностойкости, а по оси абсцисс — температуру испытаний T . Допускается построение температурных зависимостей характеристик трещиностойкости, когда по оси абсцисс откладывают приведенную температуру, равную разнице $(T - T_{k0})$ температуры испытаний T и критической температуры хрупкости материала T_{k0} , устанавливаемой по отраслевой НТД. При этом включение последнего указания необходимо в тех случаях, когда испытывают образцы, изготовленные из заготовок различных плавок.

1.5. В качестве основного сводного материала испытаний по настоящему стандарту следует строить рекомендуемые зависимости характеристик трещиностойкости K_{IC} , K_{QI} , K_C , K_C^* , δ_C , J_C (J_{IC}) с выделением области действительных значений K_{IC} , K_C , K_{QI} (см. чертеж).

Схематическое изображение температурных зависимостей характеристик трещиностойкости



2. Определение критических температур для малоуглеродистых и низколегированных сталей

2.1. Критические температуры T_{k1} и T_{k2} получают при испытаниях серии образцов для определения характеристик трещиностойкости в соответствии с требованиями настоящего стандарта.

Переход от вязких разрушений к квазихрупким определяют по первой критической температуре T_{k1} , а от квазихрупких к хрупким по второй критической температуре T_{k2} .

2.1.1. Для определения T_{k1} и T_{k2} строят зависимости « $F_b - T$ » (процент вязкой составляющей в изломе F_b — температура испытаний T) и « $\sigma_{C0} - T$ » (номинальные разрушающие напряжения в опасном сечении σ_{C0} — температура испытаний T).

2.1.2. По температурной зависимости « $F_b - T$ » при $F_b = 50\%$ устанавливают T_{k1} , а при $\sigma_{C0} = \sigma_{0,2}$ по температурной зависимости « $\sigma_{C0} - T$ » устанавливают T_{k2} . При этом предел текучести $\sigma_{0,2}$ определяют при соответствующей температуре испытаний T .

2.1.3. Если при разрушении в рассматриваемом диапазоне температур четко выраженный переход от вязкого разрушения к квазихрупким не устанавливается, то величину T_{k1} устанавливают как минимальную температуру по сужению в зоне разрушения φ_c , составляющему 0,8 максимального, соответствующего полностью вязкому разрушению, или — по $\varphi_c = 25\%$.

2.2. Определение процента вязкой составляющей F_b в изломах испытуемых образцов проводят макрофотографическим методом. Определение F_b в изломах образцов типов 1, 2, 3 и 4 основаны на измерении площади хрупкой составляющей P_{xp} . Процент вязкой составляющей в изломах F_b вычисляют по формуле

$$F_b = \left(1 - \frac{P_{xp}}{P_0} \right) 100 \%,$$

где P_{xp} — площадь хрупкой составляющей в изломе;

P_0 — площадь образца в ослабленном исходной усталостной трещиной сечении.

Для образцов типа 1

$$P_0 = t(b - 2l);$$

для образцов типа 2

$$P_0 = \pi \frac{d^2}{4};$$

для образцов типа 3 и 4

$$P_0 = t(b - l).$$

2.2.1. Измерение $P_{кр}$ в изломах образцов осуществляется с помощью инструментальных микроскопов или путем планиметрирования изображения излома. При этом абсолютная погрешность измерений не должна превышать 10 %.

2.2.2. В случае, если зоны хрупкого разрушения имеют сложную форму, то при необходимости планиметрирование площади соответствующего участка производят на увеличенном изображении.

2.2.3. При наличии в изломе нескольких зон хрупкого разрушения измеряют площади отдельных хрупких участков и суммируют их по всему излому.

2.3. Критические температуры $T_{к1}$ и $T_{к2}$ указывают на представленных графически температурных зависимостях характеристик трещиностойкости (см. чертеж).

ПРИЛОЖЕНИЕ 5
Рекомендуемое

**ВЫБОР ОБРАЗЦОВ ДЛЯ ОПРЕДЕЛЕНИЯ ХАРАКТЕРИСТИК
ТРЕЩИНОСТОЙКОСТИ**

1. Тип и размеры образцов выбирают исходя из цели испытаний, размера и формы заготовок или деталей, из которых они вырезаются, механических свойств исследуемого металла при температуре испытания, максимальной нагрузки, создаваемой испытательной машиной, конструкции и размеров термо- или криокамеры и экономических соображений.

2. Для листового металла толщиной:

от 1 до 10 мм рекомендуется использовать образцы типа 1;

от 20 до 100 мм рекомендуется использовать образцы типа 3;

от 10 до 200 мм и более рекомендуется использовать образцы типа 4.

Для пруткового материала круглого сечения диаметром от 12 до 40 мм рекомендуется использование образцов типа 2.

Для пруткового материала квадратного или прямоугольного сечения толщиной 10—40 мм рекомендуется использовать образцы типа 2; при диаметрах и толщинах более 40 мм — образцы типов 3 и 4.

Для фасонного проката с различной формой поперечного сечения (двутавры, швеллеры, уголки, трубы и т. п.) форму и размеры образцов устанавливают по дополнительному согласованию с учетом анализа наибольшей нагруженности деталей из проката.

3. Образцы для испытаний на трехточечный изгиб применяют для металлов низкой и средней прочности (с относительным удлинением δ_5 более 15 %), как наиболее простые в изготовлении и не требующие мощной испытательной техники.

4. Образцы для испытаний на внецентренное растяжение применяют для сталей всех категорий прочности, а также цветных металлов.

5. Корректность получения достоверных значений величины по испытаниям образцов определяется требованиями к их размерам по толщине t или диаметру D согласно п. 5.1.3.2.

Ориентировочно толщину t плоских образцов типов 1, 3 и 4 или диаметр цилиндрических образцов D (тип 2) устанавливают с использованием модуля упругости E и предела текучести $\sigma_{0,2}$ материала (кроме образцов из магниевых сплавов) по табл. 1.

Таблица 1

$\sigma_{0,2}/E$	D или t , мм
До 0,0050 включ.	100,0
Св. 0,0050 * 0,0057 *	75,0
* 0,0057 * 0,0062 *	63,0
* 0,0062 * 0,0065 *	50,0
* 0,0065 * 0,0068 *	44,0
* 0,0068 * 0,0071 *	38,0
* 0,0071 * 0,0075 *	32,0
* 0,0075 * 0,0080 *	25,0
* 0,0080 * 0,0085 *	20,0
* 0,0085 * 0,0100 *	12,5
* 0,0100	6,5

С. 26 ГОСТ 25.506—85

6. При определении величин K_{QT} , K_C , K_C^* , δ_C , J_C следует толщину образца выбирать равной толщине заготовки или рассматриваемого элемента конструкции.

7. Если при изготовлении и испытании образцов отсутствуют специальные требования по выбору их габаритов, предпочтительными являются размеры образцов, указанные в табл. 2.

Таблица 2

Тип образцов	t или D , мм	Тип образцов	t или D , мм	Тип образцов	t или D , мм
1	1,0	2	20,0	3 и 4	12,5
	2,5		30,0		25,0
	5,0		50,0		50,0
	10,0		75,0		75,0

8. При определении характеристик трещиностойкости металлов по результатам испытаний образцов типов 1—4 размеров, приведенных в табл. 2, значения K_Q рекомендуется определять по формуле

$$K_Q = P_Q g,$$

где g — поправочная функция.

8.1. Значения g , вычисленные по формулам п. 5.1.2 стандарта, приведены в табл. 3—6.

Таблица 3

Значения g для образцов типа 1

$t = 1 \times 10^{-3}$ м $b = 75 \times 10^{-3}$ м		$t = 2,5 \times 10^{-3}$ м $b = 100 \times 10^{-3}$ м		$t = 5,0 \times 10^{-3}$ м $b = 200 \times 10^{-3}$ м		$t = 10 \times 10^{-3}$ м $b = 300 \times 10^{-3}$ м	
$2l \times 10^3$, м	$\frac{g}{\text{м}^{1/2}/\text{м}^2}$	$2l \times 10^3$, м	$\frac{g}{\text{м}^{1/2}/\text{м}^2}$	$2l \times 10^3$, м	$\frac{g}{\text{м}^{1/2}/\text{м}^2}$	$2l \times 10^3$, м	$\frac{g}{\text{м}^{1/2}/\text{м}^2}$
22,50	2650	30,0	919	60,0	325	90,0	133
23,25	2710	31,0	937	62,0	331	93,0	135
24,0	2760	32,0	956	64,0	338	96,0	138
24,75	2810	33,0	974	66,0	344	99,0	141
25,5	2870	34,0	993	68,0	351	102,0	143
26,25	2920	35,0	1010	70,0	358	105,0	146
27,0	2980	36,0	1030	72,0	365	108,0	149
27,75	3040	37,0	1050	74,0	372	111,0	152
28,5	3090	38,0	1070	76,0	379	114,0	155
29,25	3150	39,0	1090	78,0	386	117,0	158
30,0	3210	40,0	1110	80,0	393	120,0	161
30,75	3270	41,0	1130	82,0	400	123,0	164
31,5	3330	42,0	1150	84,0	408	126,0	167
32,25	3390	43,0	1170	86,0	415	129,0	170
33,0	3450	44,0	1195	88,0	423	132,0	173
33,75	3510	45,0	1220	90,0	430	135,0	176
34,5	3580	46,0	1240	92,0	438	138,0	179
35,25	3640	47,0	1260	94,0	446	141,0	182
36,0	3700	48,0	1280	96,0	454	144,0	185
36,75	3770	49,0	1300	98,0	462	147,0	188
37,5	3830	50,0	1330	100,0	470	150,0	192

Таблица 4

Значения g для образцов типа 2

$d \times 10^3$, м	$g, \text{м}^{1/2}/\text{м}^2$ ($S \times 10^3$, м)								
	$D = 20 \times 10^{-3}$ м								
12,0	553 (0,0)	564 (0,06)	575 (0,12)	586 (0,18)	597 (0,24)	608 (0,30)	619 (0,36)	630 (0,42)	641 (0,48)
12,1	545 (0,0)	556 (0,06)	567 (0,12)	578 (0,18)	589 (0,24)	600 (0,30)	611 (0,36)	622 (0,42)	633 (0,48)
12,2	537 (0,0)	548 (0,06)	559 (0,12)	570 (0,18)	581 (0,24)	592 (0,31)	603 (0,37)	613 (0,43)	624 (0,49)

$d \times 10^3, \text{ м}$	$g, \text{ м}^{1/2}/\text{м}^2$ ($S \times 10^3, \text{ м}$)								
	$D = 20 \times 10^{-3} \text{ м}$								
12,3	529 (0,0)	540 (0,06)	551 (0,12)	562 (0,18)	573 (0,25)	584 (0,31)	595 (0,37)	605 (0,43)	616 (0,49)
12,4	521 (0,0)	532 (0,06)	543 (0,12)	554 (0,19)	565 (0,25)	576 (0,31)	587 (0,37)	598 (0,43)	609 (0,50)
12,5	513 (0,0)	524 (0,06)	535 (0,12)	546 (0,19)	557 (0,25)	568 (0,31)	579 (0,38)	590 (0,44)	601 (0,50)
12,6	505 (0,0)	516 (0,06)	527 (0,13)	538 (0,19)	549 (0,25)	560 (0,32)	571 (0,38)	582 (0,44)	593 (0,50)
12,7	498 (0,0)	509 (0,06)	520 (0,13)	531 (0,19)	542 (0,25)	553 (0,32)	563 (0,38)	574 (0,44)	585 (0,51)
12,8	490 (0,0)	501 (0,06)	512 (0,13)	523 (0,19)	534 (0,26)	545 (0,32)	556 (0,38)	567 (0,45)	578 (0,51)
12,9	483 (0,0)	494 (0,06)	505 (0,13)	516 (0,19)	527 (0,26)	538 (0,32)	549 (0,39)	560 (0,45)	571 (0,52)
13,0	476 (0,0)	487 (0,06)	497 (0,13)	508 (0,20)	519 (0,26)	530 (0,32)	541 (0,39)	552 (0,46)	563 (0,52)
13,1	468 (0,0)	479 (0,06)	490 (0,13)	501 (0,20)	512 (0,26)	523 (0,33)	534 (0,40)	545 (0,46)	556 (0,52)
13,2	461 (0,0)	472 (0,07)	483 (0,13)	494 (0,20)	505 (0,26)	516 (0,33)	527 (0,40)	538 (0,46)	549 (0,53)
13,3	454 (0,0)	465 (0,07)	476 (0,13)	487 (0,20)	498 (0,26)	509 (0,33)	520 (0,40)	531 (0,46)	542 (0,53)
13,4	447 (0,0)	458 (0,07)	469 (0,13)	480 (0,20)	491 (0,27)	502 (0,34)	513 (0,40)	524 (0,47)	535 (0,54)
13,5	441 (0,0)	452 (0,07)	463 (0,14)	474 (0,20)	485 (0,27)	496 (0,34)	506 (0,41)	517 (0,47)	528 (0,54)
13,6	434 (0,0)	445 (0,07)	456 (0,14)	467 (0,20)	478 (0,27)	489 (0,34)	500 (0,41)	511 (0,48)	522 (0,54)
13,7	428 (0,0)	439 (0,07)	449 (0,14)	460 (0,21)	471 (0,27)	482 (0,34)	493 (0,41)	504 (0,48)	515 (0,55)
13,8	421 (0,0)	432 (0,07)	443 (0,14)	454 (0,21)	465 (0,28)	476 (0,34)	487 (0,41)	498 (0,48)	509 (0,55)
13,9	415 (0,0)	426 (0,07)	437 (0,14)	448 (0,21)	459 (0,28)	470 (0,35)	481 (0,42)	491 (0,49)	502 (0,56)
14,0	409 (0,0)	420 (0,07)	430 (0,14)	441 (0,21)	452 (0,28)	463 (0,35)	474 (0,42)	485 (0,49)	496 (0,56)
	$D = 30 \times 10^{-3} \text{ м}$								
18,0	301 (0,0)	307 (0,09)	313 (0,18)	319 (0,27)	325 (0,36)	331 (0,45)	337 (0,54)	343 (0,63)	349 (0,72)
18,15	297 (0,0)	303 (0,09)	309 (0,18)	315 (0,27)	320 (0,36)	326 (0,45)	332 (0,54)	338 (0,64)	343 (0,73)
18,3	292 (0,0)	298 (0,09)	304 (0,18)	310 (0,27)	316 (0,37)	322 (0,46)	328 (0,55)	334 (0,64)	340 (0,73)
18,45	288 (0,0)	294 (0,09)	300 (0,18)	306 (0,28)	312 (0,37)	318 (0,46)	324 (0,55)	329 (0,65)	335 (0,74)
18,6	283 (0,0)	289 (0,09)	295 (0,19)	301 (0,28)	307 (0,37)	313 (0,46)	319 (0,56)	325 (0,65)	331 (0,74)
18,75	279 (0,0)	285 (0,09)	291 (0,19)	297 (0,28)	303 (0,38)	309 (0,47)	315 (0,56)	321 (0,66)	327 (0,75)
18,9	275 (0,0)	281 (0,09)	287 (0,19)	293 (0,28)	299 (0,38)	305 (0,47)	311 (0,57)	317 (0,66)	323 (0,76)
19,05	271 (0,0)	277 (0,10)	283 (0,19)	289 (0,29)	295 (0,38)	301 (0,48)	307 (0,58)	313 (0,67)	319 (0,76)

$d \times 10^3, \text{ м}$	$g, \text{ м}^{1/2}/\text{м}^2$ ($S \times 10^3, \text{ м}$)								
	$D = 30 \times 10^{-3} \text{ м}$								
19,2	267 (0,0)	273 (0,10)	279 (0,19)	285 (0,29)	291 (0,38)	297 (0,48)	303 (0,58)	309 (0,67)	314 (0,77)
19,35	263 (0,0)	269 (0,10)	275 (0,19)	281 (0,29)	287 (0,39)	293 (0,48)	299 (0,58)	305 (0,67)	310 (0,77)
19,5	259 (0,0)	265 (0,10)	271 (0,20)	277 (0,29)	283 (0,39)	289 (0,49)	295 (0,58)	301 (0,68)	307 (0,78)
19,65	255 (0,0)	261 (0,10)	267 (0,20)	273 (0,30)	279 (0,39)	285 (0,49)	291 (0,59)	297 (0,69)	303 (0,79)
19,8	251 (0,0)	257 (0,10)	263 (0,20)	269 (0,30)	275 (0,40)	281 (0,50)	287 (0,59)	293 (0,69)	299 (0,79)
19,95	247 (0,0)	253 (0,10)	259 (0,20)	265 (0,30)	271 (0,40)	277 (0,50)	283 (0,60)	289 (0,70)	295 (0,80)
20,1	244 (0,0)	249 (0,10)	255 (0,20)	261 (0,30)	267 (0,40)	273 (0,50)	279 (0,60)	285 (0,70)	291 (0,80)
20,25	240 (0,0)	246 (0,10)	252 (0,20)	258 (0,30)	264 (0,40)	270 (0,51)	276 (0,61)	282 (0,71)	288 (0,81)
20,4	236 (0,0)	242 (0,10)	248 (0,20)	254 (0,31)	260 (0,41)	266 (0,51)	272 (0,61)	278 (0,71)	284 (0,82)
20,55	233 (0,0)	239 (0,10)	245 (0,20)	251 (0,31)	257 (0,41)	262 (0,52)	268 (0,62)	274 (0,72)	280 (0,82)
20,7	229 (0,0)	235 (0,10)	241 (0,21)	247 (0,31)	253 (0,41)	259 (0,52)	265 (0,62)	271 (0,72)	277 (0,83)
20,85	226 (0,0)	232 (0,10)	238 (0,21)	244 (0,31)	250 (0,42)	256 (0,52)	261 (0,62)	267 (0,73)	273 (0,83)
21,0	222 (0,0)	228 (0,10)	234 (0,21)	240 (0,32)	246 (0,42)	252 (0,52)	258 (0,63)	264 (0,74)	270 (0,84)
$D = 50 \times 10^{-3} \text{ м}$									
30,0	140 (0,0)	143 (0,15)	145 (0,30)	148 (0,45)	151 (0,60)	154 (0,75)	157 (0,90)	159 (1,05)	162 (1,20)
30,25	138 (0,0)	141 (0,15)	143 (0,30)	146 (0,45)	149 (0,61)	152 (0,76)	154 (0,91)	157 (1,06)	160 (1,21)
30,5	136 (0,0)	139 (0,15)	141 (0,31)	144 (0,46)	147 (0,61)	150 (0,76)	152 (0,92)	155 (1,07)	158 (1,22)
30,75	134 (0,0)	136 (0,15)	139 (0,31)	142 (0,46)	145 (0,62)	148 (0,77)	150 (0,92)	153 (1,08)	156 (1,23)
31,0	132 (0,0)	134 (0,16)	137 (0,31)	140 (0,46)	143 (0,62)	146 (0,78)	148 (0,93)	151 (1,08)	154 (1,24)
31,25	130 (0,0)	132 (0,16)	135 (0,31)	138 (0,47)	141 (0,62)	144 (0,78)	147 (0,94)	149 (1,09)	152 (1,25)
31,5	128 (0,0)	131 (0,16)	133 (0,32)	136 (0,47)	139 (0,63)	142 (0,79)	144 (0,94)	147 (1,10)	150 (1,26)
31,75	126 (0,0)	129 (0,16)	131 (0,32)	134 (0,48)	137 (0,64)	140 (0,79)	142 (0,95)	145 (1,11)	148 (1,27)
$D = 50 \times 10^{-3} \text{ м}$									
32,0	124 (0,0)	127 (0,16)	130 (0,32)	132 (0,48)	135 (0,64)	138 (0,80)	141 (0,96)	143 (1,12)	146 (1,28)
32,25	122 (0,0)	125 (0,16)	128 (0,32)	130 (0,48)	133 (0,65)	136 (0,81)	139 (0,97)	141 (1,13)	144 (1,29)
32,50	120 (0,0)	123 (0,16)	126 (0,32)	129 (0,49)	131 (0,65)	134 (0,81)	137 (0,98)	140 (1,14)	142 (1,30)
32,75	118 (0,0)	121 (0,16)	124 (0,33)	127 (0,49)	130 (0,66)	132 (0,82)	135 (0,98)	138 (1,15)	141 (1,31)
33,0	117 (0,0)	119 (0,17)	122 (0,33)	125 (0,50)	128 (0,66)	131 (0,83)	133 (0,99)	136 (1,16)	138 (1,32)

$d \times 10^3, \text{ м}$	$g, \text{ м}^{1/2}/\text{м}^2$ ($S \times 10^3, \text{ м}$)								
	$D = 50 \times 10^{-3} \text{ м}$								
33,25	115 (0,0)	118 (0,17)	120 (0,33)	123 (0,50)	126 (0,66)	129 (0,83)	132 (1,00)	134 (1,16)	137 (1,33)
33,5	113 (0,0)	116 (0,17)	119 (0,34)	121 (0,50)	124 (0,67)	127 (0,84)	130 (1,01)	133 (1,17)	135 (1,34)
33,75	111 (0,0)	114 (0,17)	117 (0,34)	120 (0,51)	123 (0,68)	125 (0,84)	128 (1,01)	131 (1,18)	134 (1,35)
34,0	110 (0,0)	113 (0,17)	115 (0,34)	118 (0,51)	121 (0,68)	124 (0,85)	126 (1,02)	129 (1,19)	132 (1,36)
34,25	108 (0,0)	111 (0,17)	114 (0,34)	116 (0,51)	119 (0,68)	122 (0,86)	125 (1,03)	128 (1,20)	130 (1,37)
34,5	106 (0,0)	109 (0,17)	112 (0,34)	115 (0,52)	118 (0,69)	120 (0,86)	123 (1,04)	126 (1,21)	129 (1,38)
34,75	105 (0,0)	108 (0,17)	110 (0,35)	113 (0,52)	116 (0,70)	119 (0,87)	122 (1,04)	124 (1,22)	127 (1,39)
35,0	103 (0,0)	106 (0,18)	109 (0,35)	112 (0,52)	114 (0,70)	117 (0,88)	120 (1,05)	123 (1,22)	125 (1,40)
	$D = 75 \times 10^{-3} \text{ м}$								
45,0	76,2 (0,0)	77,7 (0,22)	79,2 (0,45)	80,7 (0,68)	82,2 (0,90)	83,7 (1,12)	85,2 (1,35)	86,7 (1,58)	88,2 (1,80)
45,38	75,0 (0,0)	76,5 (0,23)	78,0 (0,45)	79,6 (0,68)	81,1 (0,91)	82,6 (1,13)	84,1 (1,36)	85,6 (1,59)	87,1 (1,82)
45,75	73,9 (0,0)	75,4 (0,23)	76,9 (0,46)	78,4 (0,69)	79,9 (0,92)	81,5 (1,14)	83,0 (1,37)	84,5 (1,60)	86,0 (1,83)
46,12	72,8 (0,0)	74,3 (0,23)	75,8 (0,46)	77,3 (0,69)	78,8 (0,92)	80,4 (1,15)	81,9 (1,38)	83,4 (1,61)	84,9 (1,84)
46,5	71,7 (0,0)	73,2 (0,23)	74,7 (0,46)	76,2 (0,70)	77,8 (0,93)	79,3 (1,16)	80,8 (1,40)	82,3 (1,63)	83,8 (1,86)
46,88	70,6 (0,0)	72,1 (0,23)	73,7 (0,47)	75,2 (0,70)	76,7 (0,94)	78,2 (1,17)	79,7 (1,41)	81,2 (1,64)	82,7 (1,88)
47,25	70,0 (0,0)	71,1 (0,24)	72,6 (0,47)	74,1 (0,71)	75,6 (0,94)	77,1 (1,18)	78,6 (1,42)	80,1 (1,65)	81,7 (1,89)
47,62	68,5 (0,0)	70,0 (0,24)	71,5 (0,48)	73,1 (0,71)	74,6 (0,95)	76,1 (1,19)	77,6 (1,43)	79,1 (1,67)	80,6 (1,91)
48,0	67,5 (0,0)	69,0 (0,24)	70,5 (0,48)	72,0 (0,72)	73,5 (0,96)	75,0 (1,20)	76,6 (1,44)	78,1 (1,68)	79,6 (1,92)
48,38	66,5 (0,0)	68,0 (0,24)	69,5 (0,48)	71,0 (0,73)	72,5 (0,97)	74,0 (1,21)	75,5 (1,45)	77,0 (1,69)	78,6 (1,94)
48,75	65,5 (0,0)	67,0 (0,24)	68,5 (0,49)	70,0 (0,73)	71,5 (0,98)	73,0 (1,22)	74,5 (1,46)	76,0 (1,71)	77,6 (1,95)
49,12	64,5 (0,0)	66,0 (0,25)	67,5 (0,49)	69,0 (0,74)	70,5 (0,98)	72,0 (1,23)	73,5 (1,47)	75,1 (1,72)	76,6 (1,96)
49,5	63,5 (0,0)	65,0 (0,25)	66,5 (0,50)	68,0 (0,74)	69,6 (0,99)	71,1 (1,24)	72,6 (1,48)	74,1 (1,73)	75,6 (1,98)
49,88	62,6 (0,0)	64,1 (0,25)	65,6 (0,50)	67,1 (0,75)	68,6 (1,00)	70,1 (1,25)	71,6 (1,50)	73,1 (1,75)	74,6 (2,00)
50,25	61,6 (0,0)	63,1 (0,25)	64,6 (0,50)	66,1 (0,75)	67,6 (1,00)	69,2 (1,26)	70,7 (1,51)	72,2 (1,76)	73,7 (2,01)
50,62	60,7 (0,0)	62,2 (0,25)	63,7 (0,51)	65,2 (0,76)	66,7 (1,01)	68,2 (1,27)	69,7 (1,52)	71,2 (1,77)	72,8 (2,02)
51,1	59,8 (0,0)	61,3 (0,26)	62,8 (0,51)	64,3 (0,76)	65,8 (1,02)	67,3 (1,28)	68,8 (1,53)	70,3 (1,78)	71,8 (2,04)
51,38	58,9 (0,0)	60,4 (0,26)	61,9 (0,51)	63,4 (0,77)	64,9 (1,03)	66,4 (1,28)	67,9 (1,54)	69,4 (1,80)	70,9 (2,06)

$d \times 10^3, \text{ м}$	$g, \text{ м}^{1/2}/\text{м}^2$ ($S \times 10^3, \text{ м}$)								
	$D = 75 \times 10^{-3} \text{ м}$								
51,75	58,0 (0,0)	59,5 (0,26)	61,0 (0,52)	62,5 (0,78)	64,0 (1,04)	65,5 (1,29)	67,0 (1,55)	68,5 (1,81)	70,1 (2,07)
52,12	57,1 (0,0)	58,6 (0,26)	60,1 (0,52)	61,6 (0,78)	63,1 (1,04)	64,7 (1,30)	66,2 (1,56)	67,6 (1,82)	69,2 (2,08)
52,5	56,3 (0,0)	58,8 (0,26)	59,3 (0,52)	60,8 (0,79)	62,3 (1,05)	63,8 (1,31)	65,3 (1,58)	66,8 (1,84)	68,3 (2,1)

Таблица 5

Значение g для образцов типа 3

$t = 12,5 \times 10^{-3} \text{ м}$ $b = 25,0 \times 10^{-3} \text{ м}$		$t = 25 \times 10^{-3} \text{ м}$ $b = 50 \times 10^{-3} \text{ м}$		$t = 50 \times 10^{-3} \text{ м}$ $b = 100 \times 10^{-3} \text{ м}$		$t = 75 \times 10^{-3} \text{ м}$ $b = 150 \times 10^{-3} \text{ м}$	
$l \times 10^3, \text{ м}$	$g, \text{ м}^{1/2}/\text{м}^2$	$l \times 10^3, \text{ м}$	$g, \text{ м}^{1/2}/\text{м}^2$	$l \times 10^3, \text{ м}$	$g, \text{ м}^{1/2}/\text{м}^2$	$l \times 10^3, \text{ м}$	$g, \text{ м}^{1/2}/\text{м}^2$
11,250	4220	22,50	1490	45,0	528	67,50	287
11,375	4280	22,75	1510	45,5	535	68,25	291
11,5	4340	23,0	1530	46,0	542	69,0	295
11,625	4400	23,25	1560	46,5	550	69,75	299
11,75	4460	23,5	1580	47,0	558	70,5	304
11,875	4530	23,75	1600	47,5	566	71,25	308
12,0	4600	24,0	1630	48,0	575	72,0	313
12,125	4670	24,25	1650	48,5	583	72,75	318
12,25	4740	24,5	1680	49,0	592	73,5	322
12,375	4810	24,75	1700	49,5	602	74,25	327
12,5	4890	25,0	1730	50,0	611	75,0	332
12,625	4960	25,25	1760	50,5	620	75,75	338
12,75	5040	25,5	1780	51,0	630	76,5	343
12,875	5120	25,75	1810	51,5	641	77,25	349
13,0	5210	26,0	1840	52,0	651	78,0	354
13,125	5290	26,25	1870	52,5	662	78,75	360
13,25	5380	26,50	1900	53,0	672	79,5	366
13,375	5470	26,75	1930	53,5	684	80,25	372
13,5	5560	27,0	1965	54,0	695	81,00	378
13,625	5650	27,25	2000	54,5	706	81,75	384
13,75	5750	27,5	2030	55,0	718	82,5	391

Таблица 6

Значения g для образцов типа 4

$t = 12,5 \times 10^{-3} \text{ м}$ $b = 25,0 \times 10^{-3} \text{ м}$		$t = 25 \times 10^{-3} \text{ м}$ $b = 50 \times 10^{-3} \text{ м}$		$t = 50 \times 10^{-3} \text{ м}$ $b = 100 \times 10^{-3} \text{ м}$		$t = 75 \times 10^{-3} \text{ м}$ $b = 150 \times 10^{-3} \text{ м}$	
$l \times 10^3, \text{ м}$	$g, \text{ м}^{1/2}/\text{м}^2$	$l \times 10^3, \text{ м}$	$g, \text{ м}^{1/2}/\text{м}^2$	$l \times 10^3, \text{ м}$	$g, \text{ м}^{1/2}/\text{м}^2$	$l \times 10^3, \text{ м}$	$g, \text{ м}^{1/2}/\text{м}^2$
11,250	4630	22,50	1640	45,0	578	67,50	315
11,375	4690	22,75	1660	45,5	587	68,25	319
11,5	4760	23,0	1680	46,0	595	69,0	324
11,625	4830	23,25	1710	46,5	604	69,75	329
11,75	4905	23,5	1730	47,0	613	70,5	334
11,875	4980	23,75	1760	47,5	623	71,25	339
12,0	5060	24,0	1790	48,0	632	72,0	344
12,125	5140	24,25	1820	48,5	642	72,75	350
12,25	5220	24,5	1850	49,0	652	73,5	355
12,375	5300	24,75	1870	49,5	663	74,25	361
12,5	5390	25,0	1900	50,0	673	75,0	367