



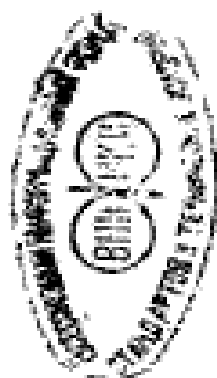
ГОСУДАРСТВЕННЫЙ СТАНДАРТ
СОЮЗА ССР

**ВСТАВКИ ИЗ ТВЕРДЫХ
МЕТАЛЛОКЕРАМИЧЕСКИХ СПЛАВОВ
ДЛЯ РАЗДЕЛИТЕЛЬНЫХ И ГИБОЧНЫХ
ШТАМПОВ (ЗАГОТОВКИ)**

ГОСТ 19106—73

Издание официальное

501-95
16



ГОСУДАРСТВЕННЫЙ КОМИТЕТ СССР ПО СТАНДАРТАМ
Москва

**ВСТАВКИ ИЗ ТВЕРДЫХ МЕТАЛЛОКЕРАМИЧЕСКИХ
СПЛАВОВ ДЛЯ РАЗДЕЛИТЕЛЬНЫХ И ГИБОЧНЫХ
ШТАМПОВ (ЗАГОТОВКИ)**

Inserts of cemented carbide alloys for shearing
and bending dies (blanks)

**ГОСТ
19106-73***

ОКП 19 6520

Утвержден постановлением Государственного комитета стандартов Совета Министров СССР от 16 августа 1973 г. № 2003. Срок введения установлен

с 01.07.74

Проверен в 1984 г. Постановлением Госстандарта от 29.06.84 № 2368
срок действия продлен

до 01.01.90

Несоблюдение стандарта преследуется по закону

1. ФОРМА И РАЗМЕРЫ

1.1. Форма и размеры заготовок вставок должны соответствовать указанным на черт. 1—4 и в табл. 1—4.

Форма 1



Черт. 1

Размеры в мм

Таблица 1

Обозначение заготовок вставок	Применяе мость	L	B	H	Масса, г, не более		
					ВК8	ВК15	ВК20
1011-0351		25	4	8	11,7	11,2	10,9
1011-0352				10	14,6	14,0	13,6
1011-0353				12	17,5	16,8	16,3

Издание официальное

Перепечатка воспрещена

★

* Переиздание (февраль 1985 г.) с Изменениями № 1, 2,
утвержденными в июле 1979 г., июне 1984 г. (ИУС 9—79, 10—84).

© Издательство стандартов, 1985

Продолжение табл. 1

Размеры в мм

Обозначение заготовок вставки	Применяе- мость	L	B	H	Масса, г. не более		
					BK8	BK16	BK30
1011-0354		25	6	8	17,5	16,8	16,3
1011-0355				10	21,9	21,0	20,4
1011-0356				12	26,3	25,2	24,5
1011-0357				16	35,0	33,6	32,6
1011-0358			8	8	23,4	22,4	21,8
1011-0359			10	10	36,5	35,0	34,0
1011-0361				12	43,8	42,0	40,8
1011-0362				16	58,4	56,0	54,4
1011-0363				20	73,0	70,0	68,0
1011-0364				25	91,3	87,5	85,0
1011-0365		12		87,6	84,0	81,6	
1011-0366		20	16	116,8	112,0	108,8	
1011-0367			20	146,0	140,0	136,0	
1011-0368			25	182,5	175,0	170,0	
1011-0369			32	233,6	224,0	217,6	
1011-0371		32	8	8	29,9	28,7	27,9
1011-0372			10	56,0	53,8	52,2	
1011-0373			12	67,3	64,5	62,7	
1011-0374			12	16	89,7	86,0	83,6
1011-0375				20	112,1	107,5	104,5
1011-0376				25	140,2	134,4	130,6
1011-0377				32	179,4	172,0	167,1
1011-0378			16	20	149,5	143,4	139,2
1011-0379				25	186,9	179,2	174,1
1011-0381				32	239,2	229,4	222,8
1011-0382		40	8	8	37,4	35,8	34,8
1011-0383			12	10	70,0	67,2	65,3
1011-0384				12	84,0	80,6	78,3

Размеры в мм

Обозначение заготовок вставок	Примене- мость	L	B	H	Масса, г. не более			
					BK8	BK15	BK20	
1011-0385		40	12	16	112,1	107,6	104,5	
1011-0386				20	140,2	134,4	130,5	
1011-0387				25	175,2	168,0	163,2	
1011-0388				32	224,3	215,0	208,9	
1011-0389			16	20	186,8	179,2	174,1	
1011-0391				32	299,0	286,7	278,5	
1011-0392				40	373,8	358,4	348,1	
1011-0393			20	20	233,6	224,0	217,6	
1011-0394				32	373,8	358,4	348,2	
1011-0395				40	467,2	448,0	435,2	
1011-0396			25	20	292,0	280,0	272,0	
1011-0397				25	365,0	350,0	340,0	
1011-0398				32	467,2	448,0	435,2	
1011-0399				40	584,0	560,0	544,0	
1011-0401			50	8	8	46,7	44,8	43,5
1011-0402					10	87,6	84,0	81,6
1011-0403		12			105,1	100,8	97,9	
1011-0404		12			16	140,1	134,4	130,6
1011-0405				20	175,2	168,0	163,2	
1011-0406				25	219,0	210,0	204,0	
1011-0407		16		32	280,3	268,8	261,1	
1011-0408				20	233,6	224,0	217,6	
1011-0409				25	292,0	280,0	272,0	
1011-0411		40		32	373,8	358,4	348,2	
1011-0412				20	584,0	560,0	544,0	
1011-0413				25	730,0	700,0	680,0	
1011-0414				32	934,4	896,0	870,4	

Продолжение табл. 1

Размеры в мм

Обозначение заготовок вставок	Применяе мость	L	B	H	Масса, г, не более				
					ВК8	ВК15	ВК20		
1011-0415		50	50	20	730,0	700,0	680,0		
1011-0416				25	912,5	875,0	850,0		
1011-0417				32	1168,0	1120,0	1088,0		
1011-0418			60	8	8	56,1	53,8	52,2	
1011-0419					10	105,1	100,8	97,9	
1011-0421				12	12	12	126,1	121,0	117,5
1011-0422						16	168,1	161,3	156,7
1011-0423						20	210,2	201,6	195,8
1011-0424						25	262,8	252,0	244,8
1011-0425						32	336,4	322,6	313,3
1011-0426		16				20	20	280,3	268,8
1011-0427				25	350,4		336,0	326,4	
1011-0428				32	448,5		430,0	417,8	
1011-0429			40	20	20		700,8	672,0	652,8
1011-0431					25		876,0	840,0	816,0
1011-0432					32		1121,3	1075,2	1044,5
1011-0433		50			20	20	876,0	840,0	816,0
1011-0434			25	1095,0		1050,0	1020,0		
1011-0435			32	1401,6		1344,0	1305,6		
1011-0436			60	16		16	841,0	806,4	783,4
1011-0437		20			1051,2	1008,0	979,2		
1011-0438		25			1314,0	1260,0	1224,0		
1011-0439		32			1681,9	1612,8	1566,7		
1011-0441		70	8	8	65,4	62,7	60,9		
1011-0442				10	122,6	117,6	114,2		
1011-0443			12	12	12	147,2	141,1	137,1	
1011-0444					16	196,2	188,1	182,8	
1011-0445					20	245,3	235,2	228,5	

Размеры в мм

Обозначение заготовки вставки	Применяе- мость	L	B	H	Масса, г, не более		
					ВК8	ВК15	ВК20
1011-0446		70	12	25	306,6	294,0	285,6
1011-0447				32	392,5	376,3	365,6
1011-0448			16	20	327,0	313,6	304,6
1011-0449				25	408,8	392,0	380,8
1011-0451				32	523,3	501,8	487,4
1011-0452			40	20	817,6	784,0	761,6
1011-0453				25	1022,0	980,0	952,0
1011-0454				32	1308,2	1254,4	1219,0
1011-0455			50	20	1022,0	980,0	952,0
1011-0456				25	1278,0	1225,0	1190,0
1011-0457				32	1635,0	1568,0	1523,0
1011-0458			60	20	1226,0	1176,0	1142,0
1011-0459				25	1533,0	1470,0	1428,0
1011-0461				32	1962,0	1882,0	1828,0
1011-0462			70	20	1431,0	1372,0	1333,0
1011-0463				32	2289,0	2195,0	2133,0
1011-0464		80	8	8	74,8	71,7	69,6
1011-0465			12	10	140,2	134,4	130,6
1011-0466				12	168,2	161,3	156,7
1011-0467				16	224,3	215,0	208,9
1011-0468				20	280,3	268,8	261,1
1011-0469				25	350,4	336,0	326,4
1011-0471				32	448,5	430,0	417,8
1011-0472			16	20	373,8	358,4	348,2
1011-0473				25	467,2	448,0	435,2
1011-0474				32	598,0	573,4	557,1
1011-0475			40	20	934,4	896,0	870,4
1011-0476				25	1168,0	1120,0	1088,0

Продолжение табл. 1

Размеры в мм

Обозначение защитных вставок	Применяе- мость	L	B	H	Масса, г. не более				
					ВК8	ВК15	ВК20		
1011-0477		80	40	32	1495,0	1434,0	1392,0		
1011-0478			50		20	1168,0	1120,0	1088,0	
1011-0479					25	1460,0	1400,0	1360,0	
1011-0481					32	1869,0	1792,0	1741,0	
1011-0482				60		20	1402,0	1344,0	1306,0
1011-0483					25	1752,0	1680,0	1632,0	
1011-0484					32	2243,0	2150,0	2089,0	
1011-0485			70		20	1635,0	1568,0	1523,0	
1011-0486				80	20	1869,0	1792,0	1741,0	
1011-0487			90	8	8	84,1	80,6	78,3	
1011-0488				12		10	157,7	151,2	146,9
1011-0489						12	189,2	181,4	176,3
1011-0491						16	252,2	241,9	235,0
1011-0492						20	315,4	302,4	293,8
1011-0493						25	394,2	378,0	367,2
1011-0494						32	504,6	483,8	470,0
1011-0495		16				20	420,5	403,2	391,7
1011-0496						25	525,6	504,0	489,6
1011-0497					32	672,8	645,1	626,7	
1011-0498				40		20	1051,0	1008,0	979,2
1011-0499						25	1314,0	1260,0	1224,0
1011-0501						32	1682,0	1613,0	1567,0
1011-0502		50				20	1314,0	1260,0	1224,0
1011-0503				25	1643,0	1575,0	1530,0		
1011-0504				32	2103,0	2016,0	1958,0		
1011-0505			60		20	1577,0	1512,0	1469,0	
1011-0506				25	1971,0	1890,0	1836,0		
1011-0507				32	2523,0	2419,0	2350,0		

Размеры в мм

Обозначение заготовок ставок	Применяе- мость	L	B	H	Масса, г, не более			
					ВК8	ВК15	ВК20	
1011-0508		90	70	20	1840,0	1764,0	1714,0	
1011-0509			80	20	2102,0	2016,0	1958,0	
1011-0511			90	20	2365,0	2268,0	2203,0	
1011-0512		100	8	8	93,4	89,6	87,0	
1011-0513				10	175,2	168,0	163,2	
1011-0514				12	210,0	202,0	196,0	
1011-0515				16	280,0	269,0	261,0	
1011-0516				20	350,0	336,0	326,0	
1011-0517				25	438,0	420,0	408,0	
1011-0518				32	561,0	538,0	522,0	
1011-0519				40	20	1168,0	1120,0	1088,0
1011-0521				50	20	1460,0	1400,0	1360,0
1011-0522				60	20	1752,0	1680,0	1632,0
1011-0523		110	70	20	2044,0	1960,0	1904,0	
1011-0524			80	20	2336,0	2240,0	2176,0	
1011-0525			100	20	2920,0	2800,0	2720,0	
1011-0526			10	10	161,0	154,0	150,0	
1011-0527				10	193,0	185,0	180,0	
1011-0528				12	231,0	222,0	215,0	
1011-0529				16	308,0	296,0	287,0	
1011-0531				20	385,0	370,0	359,0	
1011-0532				25	482,0	462,0	449,0	
1011-0533				32	617,0	591,0	574,0	
1011-0534		110	40	20	1285	1232	1197	
1011-0535			50	20	1606	1540	1496	
1011-0536			60	20	1927	1848	1795	
1011-0537			70	20	2248	2156	2094	
1011-0538			80	20	2570	2464	2394	

Продолжение табл. 1

Размеры в мм

Обозначение заготовок вставки	Применяе- мость	L	B	H	Масса, г. не более			
					ВК8	ВК15	ВК20	
1011-0539		110	100	20	3212	3080	2992	
1011-0541			110	20	3533	3388	3291	
1011-0542		125	10	10	183	175	170	
1011-0543			16	10	10	292	280	272
1011-0544				12	10	350	336	326
1011-0545				16	10	467	448	435
1011-0546				20	10	584	560	544
1011-0547				25	10	730	700	680
1011-0548				32	10	934	896	870
1011-0549				40	20	1460	1400	1360
1011-0551			50	20	1825	1750	1700	
1011-0552			60	20	2190	2100	2040	
1011-0553			80	20	2920	2800	2720	
1011-0554			100	20	3650	3500	3400	
1011-0555			125	20	4563	4375	4250	
1011-0556			140	10	10	204	196	190
1011-0557		16		10	10	327	314	305
1011-0558				12	10	392	376	366
1011-0559				16	10	523	502	487
1011-0561				20	10	654	627	609
1011-0562				25	10	818	784	761
1011-0563				32	10	1047	1004	975
1011-0564				40	25	2044	1960	1904
1011-0565				60	25	3066	2940	2856
1011-0566		80		25	4088	3920	3808	
1011-0567		100	25	5110	4900	4760		
1011-0568		125	25	6388	6125	5950		

Продолжение табл. 1

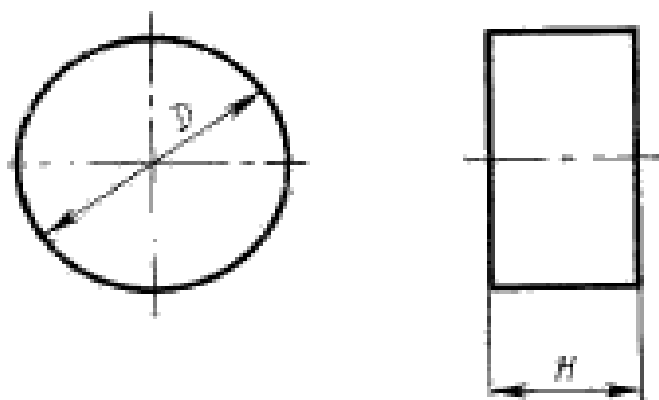
Размеры в мм

Обозначение заготовок вставок	Применяе- мость	L	B	H	Масса, г. не более		
					ВК8	ВК15	ВК20
1011-0569		140	140	25	7154	6860	6664
1011-0571		160	10	10	234	224	218
1011-0572			120	25	7008	6720	6528

Пример условного обозначения заготовки вставки формы I с размерами: $L=25$ мм; $B=4$ мм; $H=8$ мм из твердого сплава марки ВК20:

Заготовка вставки 1011-0351 ВК20 ГОСТ 19106—73

Форма II



Черт. 2

Таблица 2

Размеры в мм

Обозначение заготовок вставок	Применяе- мость	D	H	Масса, г. не более		
				ВК8	ВК15	ВК20
1011-0581		6	10	4,13	3,96	3,84
1011-0582			10	7,34	7,03	6,83
1011-0583			12	8,80	8,44	8,20
1011-0584			16	11,70	11,30	10,90
1011-0585			20	14,70	14,10	13,70
1011-0586		10	10	11,50	11,00	10,70
1011-0587			12	13,80	13,20	12,80
1011-0588			16	18,30	17,60	17,10

Продолжение табл. 2

Размеры в мм

Обозначение заготовки вставки	Примене- мость	D	H	Масса, г, не более		
				ВК8	ВК15	ВК20
1011-0589		10	20	22,90	22,00	21,40
1011-0591			25	28,70	27,50	26,70
1011-0592		12	10	16,50	15,80	15,40
1011-0593			12	19,80	19,00	18,40
1011-0594			16	26,40	25,30	24,60
1011-0595			20	33,00	31,70	30,70
1011-0596			25	41,30	39,60	38,40
1011-0597		14	10	22,50	21,50	20,90
1011-0598			12	27,00	25,80	25,10
1011-0599			16	35,90	34,50	33,50
1011-0601			20	44,90	43,10	41,90
1011-0602			25	56,20	53,90	52,30
1011-0603			32	71,90	68,90	66,90
1011-0604		16	10	29,30	28,10	27,30
1011-0605			12	35,20	33,80	32,80
1011-0606			16	46,9	45,0	43,7
1011-0607			20	58,7	56,2	54,7
1011-0608			25	73,4	70,3	68,3
1011-0609			32	93,9	90,0	87,5
1011-0611		18	10	37,1	35,6	34,6
1011-0612			12	44,6	42,7	41,5
1011-0613			16	59,4	57,0	55,3
1011-0614			20	74,3	71,2	69,2
1011-0615			25	92,8	89,0	86,5
1011-0616			32	118,8	114,0	111,0
1011-0617		20	10	45,8	44,0	42,7
1011-0618			12	55,0	52,8	51,2
1011-0619			16	73,4	70,3	68,3

Размеры в мм

Обозначение заготовки вставки	Применяе- мость	D	H	Масса, г. не более		
				ВК8	ВК15	ВК20
1011-0621		20	20	91,7	87,9	85,4
1011-0622			25	114,6	109,9	106,8
1011-0623			32	146,7	140,7	136,7
1011-0624			40	183,4	175,8	170,8
1011-0625		22	10	55,5	53,2	51,7
1011-0626			12	66,6	63,8	62,0
1011-0627			16	88,8	85,1	82,7
1011-0628			20	110,9	106,4	103,3
1011-0629			25	138,7	133,0	129,1
1011-0631			32	177,5	170,2	165,4
1011-0632			40	221,9	212,8	206,7
1011-0633			50	277,4	266,0	258,4
1011-0634		25	10	71,6	68,7	66,7
1011-0635			12	86,0	82,4	80,1
1011-0636			16	114,6	109,9	106,8
1011-0637			20	143,3	137,4	133,5
1011-0638			25	179,1	171,7	166,8
1011-0639			32	229,2	219,8	213,5
1011-0641			40	286,5	274,8	266,9
1011-0642			50	358,2	343,4	333,6
1011-0643		28	60	429,8	412,1	400,4
1011-0644			10	89,9	86,2	83,7
1011-0645			12	107,8	103,4	100,4
1011-0646			16	143,8	137,9	133,9
1011-0647			20	179,7	172,3	167,4
1011-0648			25	224,6	215,4	209,3
1011-0649			32	287,5	275,7	267,8
1011-0651			40	359,4	344,7	334,8

Продолжение табл. 2

Размеры в мм

Обозначение заготовок вставок	Применяе- мость	D	H	Масса, г. не более		
				ВК8	ВК15	ВК20
1011-0652		28	50	449,3	430,8	418,5
1011-0653			60	539,0	517,0	502,0
1011-0654			10	117,4	112,5	109,3
1011-0655			12	140,8	135,1	131,2
1011-0656			16	187,8	180,1	174,9
1011-0657			20	234,7	225,1	218,7
1011-0658		32	25	293,4	281,3	273,3
1011-0659			32	375,6	360,1	349,8
1011-0661			40	469,5	450,2	437,3
1011-0662			50	586,8	562,7	546,6
1011-0663			60	704,2	675,2	655,9
1011-0664			10	148,5	142,4	138,4
1011-0665		36	12	178,2	170,9	166,0
1011-0666			16	237,7	227,9	221,4
1011-0667			20	297,1	284,9	276,7
1011-0668			25	371,3	356,1	345,9
1011-0669			32	475,3	455,8	442,8
1011-0671			40	594,1	569,7	553,4
1011-0672		40	50	742,7	712,2	691,8
1011-0673			60	891,2	854,6	830,2
1011-0674			10	183,4	175,8	170,8
1011-0675			12	220,1	211,0	205,0
1011-0676			16	293,4	281,3	273,3
1011-0677			20	366,8	351,7	341,6
1011-0678		40	25	458,4	439,6	427,0
1011-0679			32	586,8	562,7	546,6
1011-0681			40	733,5	703,4	683,3
1011-0682			50	916,9	879,2	854,1

Размеры в мм

Обозначение заготовок вставки	Примени- мость	D	H	Масса, г, не более		
				ВК8	ВК15	ВК20
1011-0683		40	60	1100,0	1055,0	1025,0
1011-0684		45	10	232,1	222,5	216,2
1011-0685			12	278,5	267,1	259,4
1011-0686			16	371,3	356,1	345,9
1011-0687			20	464,2	445,1	432,4
1011-0688			25	580,2	556,4	540,5
1011-0689			32	742,7	712,2	691,8
1011-0691			40	928,3	890,2	864,7
1011-0692			50	1160,0	1113,0	1081,0
1011-0693			60	1393,0	1335,0	1297,0
1011-0694			50	12	343,8	329,7
1011-0695		16		458,4	439,6	427,0
1011-0696		20		573,1	549,5	533,8
1011-0697		25		716,3	686,9	667,3
1011-0698		32		916,9	879,2	854,1
1011-0699		40		1146,0	1099,0	1068,0
1011-0701		50		1433,0	1374,0	1335,0
1011-0702		60	1719,0	1649,0	1601,0	
1011-0703		55	12	416,0	398,9	387,6
1011-0704			16	554,7	531,9	516,7
1011-0705			20	693,4	664,9	645,9
1011-0706			25	866,7	831,1	807,4
1011-0707			32	1109,0	1064,0	1033,0
1011-0708			40	1387,0	1330,0	1292,0
1011-0709		50	1734,0	1662,0	1615,0	
1011-0711		60	2080,0	1995,0	1938,0	
1011-0712		60	12	495,1	474,8	461,2
1011-0713			16	660,2	633,0	614,9

Продолжение табл. 2

Размеры в мм

Обозначение заготовок вставок	Примечание	D	H	Масса, г. не более		
				ВК8	ВК15	ВК30
1011-0714		60	20	825,2	791,3	768,7
1011-0715			25	1032,0	989,1	960,8
1011-0716			32	1320,0	1266,0	1230,0
1011-0717			40	1650,0	1583,0	1537,0
1011-0718			50	2063,0	1978,0	1922,0
1011-0719			60	2476,0	2374,0	2306,0
1011-0721		65	16	774,8	742,9	721,7
1011-0722			20	968,5	928,7	902,1
1011-0723			25	1211,0	1161,0	1128,0
1011-0724			32	1550,0	1486,0	1443,0
1011-0725			40	1937,0	1857,0	1804,0
1011-0726			50	2421,0	2322,0	2255,0
1011-0727		70	60	2905,0	2786,0	2706,0
1011-0728			16	898,5	861,6	837,0
1011-0729			20	1123,0	1077,0	1046,0
1011-0731			25	1404,0	1346,0	1308,0
1011-0732			32	1797,0	1723,0	1674,0
1011-0733			40	2246,0	2154,0	2093,0
1011-0734		75	50	2808,0	2692,0	2616,0
1011-0735			60	3370,0	3231,0	3139,0
1011-0736			16	1032,0	989,1	960,8
1011-0737			20	1289,0	1236,0	1201,0
1011-0738			25	1612,0	1546,0	1501,0
1011-0739			32	2063,0	1978,0	1922,0
1011-0741		80	40	2579,0	2473,0	2402,0
1011-0742			50	3223,0	3091,0	3003,0
1011-0743			60	3868,0	3709,0	3603,0
1011-0744			16	1174,0	1125,0	1093,0

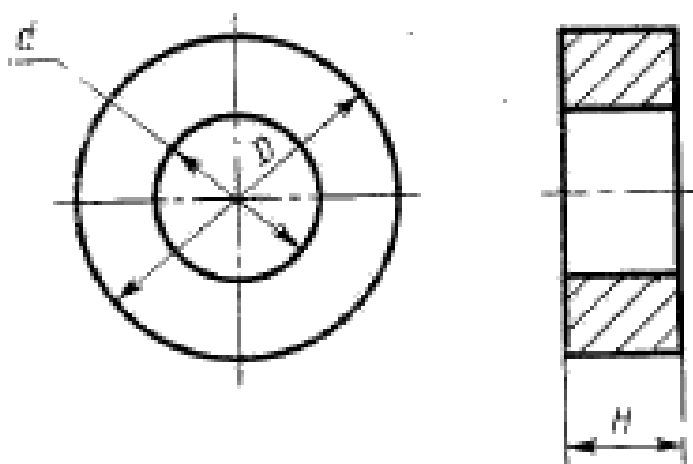
Размеры в мм

Обозначение заготовок вставок	Применяе- мость	D	H	Масса, г. не более		
				ВК8	ВК15	ВК20
1011-0745		80	20	1467,0	1407,0	1367,0
1011-0746			25	1834,0	1758,0	1708,0
1011-0747		90	20	1857,0	1780,0	1730,0
1011-0748			25	2321,0	2225,0	2162,0
1011-0749		95	20	2069,0	1984,0	1927,0
1011-0751			25	2585,0	2479,0	2409,0
1011-0752		100	20	2292,0	2198,0	2135,0
1011-0753			25	2865,0	2748,0	2669,0
1011-0754		125	20	3582,0	3434,0	3336,0
1011-0755			25	4473,0	4293,0	4170,0

Пример условного обозначения заготовки вставки формы II с размерами: $D=6$ мм и $H=10$ мм из твердого сплава марки ВК20:

Заготовка вставки 1011—0581 ВК20 ГОСТ 19106—73

Форма III



Черт. 3

Таблица 3

Размеры в мм

Обозначение заготовок вставок	Приме- няемость	D	d	H	Масса, г. не более		
					ВК8	ВК15	ВК20
1011-0761		8	1,6	10	7,0	6,8	6,6
1011-0762				12	8,5	8,1	7,9
1011-0763				16	11,3	10,8	10,5
1011-0764			2,0	10	6,9	6,6	6,4
1011-0765				12	8,3	7,9	7,7
1011-0766				16	11,0	10,6	10,2
1011-0767		10	2,5	10	10,7	10,3	10,0
1011-0768				12	12,9	12,4	12,0
1011-0769				16	17,2	16,5	16,0
1011-0771			20	21,5	20,6	20,0	
1011-0772			3,0	10	10,4	10,0	9,7
1011-0773				12	12,5	12,0	11,7
1011-0774		16		16,7	16,0	15,5	
1011-0775		20	20,9	20,0	19,4		
1011-0776		12	3,5	10	15,1	14,5	14,1
1011-0777				12	18,1	17,4	16,9
1011-0778				16	24,2	23,2	22,5
1011-0779			20	30,2	29,0	28,1	
1011-0781			4,0	10	14,7	14,1	13,7
1011-0782				12	17,6	16,9	16,4
1011-0783		16		23,5	22,5	21,9	
1011-0784		20	29,3	28,1	27,3		
1011-0785		16	4,5	10	27,0	25,9	25,2
1011-0786				12	32,4	31,1	30,2
1011-0787				16	43,2	41,5	40,3
1011-0788			20	54,0	51,8	50,3	
1011-0789			5,0	10	26,5	25,4	24,7
1011-0791				12	31,8	30,5	29,6

Размеры в мм

Обозначение заготовок вставки	Приме- няемость	D	d	H	Масса, г. не более			
					ВК8	ВК 5	ВК20	
1011-0792		16	5,0	16	42,4	40,6	39,5	
1011-0793				20	53,0	50,8	49,3	
1011-0794				5,5	10	25,9	24,8	24,1
1011-0795			12		31,0	29,8	28,9	
1011-0796			16		41,4	39,7	38,6	
1011-0797			20		51,7	49,6	48,2	
1011-0798			6,0	10	25,2	24,2	23,5	
1011-0799				12	30,3	29,0	28,2	
1011-0801				16	40,3	38,7	37,6	
1011-0802				20	50,4	48,4	47,0	
1011-0803				20	10	40,2	38,6	37,5
1011-0804					7,0	12	48,3	46,3
1011-0805		16	64,4			61,7	60,0	
1011-0806		20	80,5			77,2	75,0	
1011-0807		8,0	10		38,5	36,9	35,9	
1011-0808			12		46,2	44,3	43,0	
1011-0809			16	61,6	59,1	57,4		
1011-0811			20	77,0	73,9	71,7		
1011-0812		25	9,0	10	62,3	59,8	58,1	
1011-0813				12	74,8	71,7	69,7	
1011-0814				16	99,8	95,7	92,8	
1011-0815			20	124,7	119,6	116,2		
1011-0816			10,0	10	60,2	57,7	56,1	
1011-0817				12	72,2	69,2	67,3	
1011-0818		16		96,3	92,3	89,7		
1011-0819		20		120,3	115,4	112,1		
1011-0821		11,0	10	57,8	55,4	53,8		
1011-0822			12	69,3	66,5	64,6		

Продолжение табл. 3

Размеры в мм

Обозначение заготовок вставок	Поряд- ковость	D	d	H	Масса, г. не более		
					ВК8	ВК15	ВК20
1011-0823		25	11,0	16	92,4	88,6	86,1
1011-0824				20	115,5	110,8	107,6
1011-0825		32	12,0	10	100,9	96,7	93,9
1011-0826				12	121,0	116,0	112,7
1011-0827				16	161,4	154,7	150,3
1011-0828				20	201,7	193,4	187,9
1011-0829				10	88,0	84,4	82,0
1011-0831				16,0	12	105,6	101,3
1011-0832		16	140,8		135,1	131,2	
1011-0833		20	176,1		168,8	163,9	
1011-0834		10	154,0		147,7	143,5	
1011-0835		16,0	12	184,9	177,3	172,2	
1011-0836			16	246,5	236,3	229,6	
1011-0837			20	308,1	295,4	286,9	
1011-0838			10	146,2	140,2	136,2	
1011-0839		40	18,0	12	175,5	168,3	163,5
1011-0841				16	234,0	224,4	218,0
1011-0842				20	292,5	280,5	272,5
1011-0843				10	137,5	131,9	128,1
1011-0844		20,0	12	165,0	158,3	153,7	
1011-0845			16	220,1	211,0	205,0	
1011-0846			20	275,1	263,8	256,2	
1011-0847		50	22,0	10	231,1	221,6	215,2
1011-0848				12	277,3	265,9	258,3
1011-0849				16	369,7	354,5	344,4
1011-0851				20	462,1	443,1	430,5
1011-0852				25	577,6	553,9	538,1
1011-0853				25,0	12	257,9	247,3

Размеры в мм

Обозначение заготовок вставок	Приме- няемость	D	d	H	Масса, г, не более			
					ВК8	ВК15	ВК20	
1011-0854		50	25,0	16	343,8	329,7	320,3	
1011-0855				20	429,8	412,1	400,4	
1011-0856				25	537,2	515,2	500,4	
1011-0857			28,0	12	236,0	226,3	219,8	
1011-0858				16	314,7	301,7	293,1	
1011-0859				20	393,3	377,2	366,4	
1011-0861		60	25	25	491,7	471,5	458,0	
1011-0862				32,0	12	354,3	339,7	330,0
1011-0863					16	472,4	453,0	440,0
1011-0864			20		590,5	566,2	550,0	
1011-0865			36,0	25	738,1	707,8	687,5	
1011-0866				12	316,9	303,9	295,2	
1011-0867		16		422,5	405,1	393,6		
1011-0868		40,0	20	528,1	506,4	492,0		
1011-0869			25	660,2	633,0	614,9		
1011-0871			70	25,0	16	783,9	751,7	730,2
1011-0872		20			979,9	939,6	912,8	
1011-0873		25			1224,9	1174,6	1141,0	
1011-0874		40,0		16	605,1	580,3	563,7	
1011-0875				20	756,4	725,3	704,6	
1011-0876				25	945,5	906,7	880,7	
1011-0871a		75	25	16	916,8	879,2	854,0	
1011-0872a				20	1146,1	1099,0	1067,6	
1011-0873a				25	1432,6	1373,7	1334,5	
1011-0874a			40	16	738,0	707,7	687,5	
1011-0875a				20	922,6	884,7	859,4	
1011-0876a				25	1153,2	1105,8	1074,3	

Продолжение табл. 3

Размеры в мм

Обозначение заготовки вставки	Приме- няемость	D	d	H	Масса, г. не более		
					ВК8	ВК15	ВК20
1011-0877		80	45,0	16	802,3	769,3	747,3
1011-0878				20	1002,8	961,6	934,2
1011-0879				25	1253,5	1202,0	1167,7
1011-0881			50,0	16	715,2	685,8	666,2
1011-0882				20	894,0	857,2	832,7
1011-0883				25	1117,4	1071,5	1040,9
1011-0884		90	55,0	20	1163,3	1115,5	1083,6
1011-0885				25	1454,1	1394,4	1354,5
1011-0886				20	1031,5	989,1	960,8
1011-0887		100	60,0	25	1289,4	1236,4	1201,1
1011-0888				20	1323,7	1269,3	1233,1
1011-0889				25	1654,7	1586,7	1541,3
1011-0891		110	70,0	20	1650,4	1582,6	1537,3
1011-0892				25	2063,0	1978,2	1921,7
1011-0893				75,0	20	1484,2	1423,2
1011-0894		25	1855,2		1779,0	1728,2	
1011-0895		80,0	20		2114,6	2027,6	1969,7
1011-0896			25	2643,2	2534,6	2462,2	
1011-0897			125	85,0	20	1925,4	1846,3
1011-0898		25			2406,8	2307,9	2242,0
1011-0899		90,0			20	1805,1	1730,9
1011-0901			25	2256,4	2163,7	2101,8	

Пример условного обозначения заготовки вставки формы III с размерами: $D=8$ мм; $d=1,6$ мм и $H=10$ мм из твердого сплава марки ВК20:

Заготовка вставки 1011-0761 ВК20 ГОСТ 19106—73

Форма IV



Черт. 4

Таблица 4

Размеры в мм

Обозначение заготовок вставки	Полно- высота	$B=H$	r	L	Масса, г, не более		
					ВК8	ВК15	ВК20
1011-0912		1,6	1,0	25	0,71	0,69	0,67
1011-0913		2,0	1,2	25	1,12	1,07	1,04
1011-0914		2,5	1,5	25	1,75	1,67	1,63
1011-0915		3,0	1,8	20	2,01	1,93	1,87
1011-0916				32	3,22	3,08	2,99
1011-0917		4,0	2,4	20	3,57	3,43	3,33
1011-0918				40	7,15	6,86	6,66
1011-0919		5,0	3,0	25	6,98	6,69	6,50
1011-0921				50	13,96	13,39	13,00
1011-0922		6,0	3,6	25	9,64	10,05	9,36
1011-0923				50	19,28	20,10	18,70
1011-0924		8,0	4,8	25	17,87	17,14	16,65
1011-0925				50	34,27	35,74	33,29
1011-0926		10,0	6,0	25	27,92	26,78	26,01
1011-0927				60	67,01	64,26	62,42
1011-0928		12,0	7,2	25	40,21	38,56	37,45
1011-0929				60	96,50	92,53	89,89
1011-0931		14,0	8,4	25	54,73	52,48	50,98
1011-0932				60	131,35	125,95	122,35

Продолжение табл. 4

Размеры в мм

Обозначение заготовок вставок	Плоско- ность	B = H	r	L	Масса, г, не более		
					ВК8	ВК15	ВК20
1011-0933		16,0	9,6	25	71,48	68,54	66,59
1011-0934				50	142,96	137,09	133,17
1011-0935				70	200,15	191,92	186,44
1011-0936		18,0	11,0	25	90,49	86,75	84,27
1011-0937				50	181,03	173,59	168,63
1011-0938				70	253,30	242,90	235,96
1011-0939		20,0	12,0	25	111,69	107,10	104,04
1011-0941				50	223,38	214,20	208,08
1011-0942				70	312,73	299,88	291,31

Пример условного обозначения заготовки вставки формы IV с размерами: $L=25$ мм, B и $H=1$ мм из твердого сплава марки ВК20:

Заготовка вставки 1011-0911 ВК20 ГОСТ 19106—73

(Измененная редакция, Изм. № 1, 2).

1.2. Условное обозначение вставки-заготовки при заказе составляется с учетом общесоюзного классификатора продукции (ОКП). Полный код ОКП составляется следующим образом: первые шесть знаков обозначают марку твердого сплава по ГОСТ 3882—74, следующие четыре знака (код серийно-порядкового номера ОКП, обозначают форму вставки-заготовки. Код серийно-порядкового номера ОКП приведен в табл. 4а.

Таблица 4а

Форма	Код серийно-порядкового номера ОКП
I	3202
II	3203
III	3204
IV	3205

Последние восемь знаков условного обозначения (код типоразмера) приведены в табл. 1—4.

Пример условного обозначения при заказе вставки-заготовки формы I из твердого сплава марки ВК20 с размерами $L=25$ мм, $B=4$ мм, $H=8$ мм:

19 6528 3202 1011—0351 ГОСТ 19106—73

(Введен дополнительно, Изм. № 1).

2. ТЕХНИЧЕСКИЕ ТРЕБОВАНИЯ

2.1. Заготовки вставок должны изготавливаться в соответствии с требованиями настоящего стандарта по рабочим чертежам, утвержденным в установленном порядке.

(Измененная редакция, Изм. № 2).

2.2. Заготовки вставок должны изготавливаться из твердых металлокерамических сплавов по ГОСТ 3882—74:

для разделительных штампов из сплавов марки ВК20;

для гибочных штампов из сплавов марок ВК8 и ВК15.

2.3. Предельные отклонения на все размеры заготовок вставок формы I, а также на размер H формы II и III, размер L формы IV не должны быть более указанных в табл. 5.

Таблица 5

Размеры заготовок вставок, мм		
Номина.		Пред. откл.
До 18		$\pm 1,1$
Св. 18 до 30		+1,4
» 30 » 50		+2,2
» 50 » 80		+2,8
» 80 » 120		+3,2
» 120		+4,0

2.4. Предельные отклонения по наружному диаметру D заготовок вставок формы II и III, а также на размер B формы IV не должны быть более указанных в табл. 6.

Таблица 6

Размеры заготовок вставок, мм		
Номина.		Пред. откл.
От 6 до 10		+0,8
Св. 10 до 18		+1,1
» 18 » 30		+1,4
» 30 » 50		+1,8
» 50 » 80		+2,2
» 80		+3,0

2.5. Предельные отклонения по диаметру отверстия d заготовок вставок формы III не должны быть более указанных в табл. 7.

Таблица 7

Диаметр заготовок вставок d , мм		
Номинал		Пред. откл.
От	1 до 3	—0,3
Св.	3 » 6	—0,5
	> 6 » 10	— 0,7
	> 10 » 18	—1,0
	> 18 » 30	—1,4
	> 30 » 50	—1,8
	> 50 » 80	—2,2
	> 80	—2,6

2.6. Предельные отклонения от плоскостности и прямолинейности заготовок вставок формы I и IV не должны быть более указанных в табл. 8.

Таблица 8

Номинал. размер	мм				
	Отношение наибольшего размера заготовки вставки к наименьшему				
	до 2	св. 2 до 4	св. 4 до 8	св. 8 до 16	св. 16
	Пред. откл.				
До 6	—	0,3	0,4	0,5	0,6
Св. 6 до 10	—	0,4	0,5	0,6	0,7
> 10 » 18	0,4	0,5	0,6	0,7	—
> 18	0,5	0,6	0,7	—	—

Примечание. Отклонение от плоскостности и прямолинейности измеряется по наибольшему размеру заготовки вставки.

2.7. Глубина выкрашиваний на кромках заготовок вставок формы I, II и III не должна быть более половины допуска на размер.

2.8. На заготовках вставок формы IV допускаются технологические заусенцы, выступы на местах разъема пресс-форм и выкрашивания в пределах половины допуска на размер.

2.9. Предельные отклонения формы цилиндрических поверхностей заготовок вставок не должны превышать 0,5 допуска на размер.

(Измененная редакция, Изм. № 2).

2.10. Макроструктура заготовок вставок в изломе должна быть однородной. Раковины, расслоения и посторонние включения не допускаются.

2.11. Допускаются мелкие блестящие точки в изломе, представляющие собой отдельные скопления зерен карбидной составляющей.

3. ПРАВИЛА ПРИЕМКИ

3.1. Партией считается количество изделий одной марки сплава, изготовленное из партии смеси одного приготовления, одновременно принятое техническим контролем предприятия-изготовителя.

3.2. Для проверки соответствия заготовок вставок требованиям настоящего стандарта предприятие-изготовитель должно проводить приемо-сдаточные и периодические испытания.

3.3. При приемо-сдаточных испытаниях для проверки требований пп. 2.2—2.11 должно быть отобрано 3% заготовок вставок от предъявленной партии, но не менее 3 шт.

3.4. Периодическим испытаниям подвергают 15 заготовок вставок из числа прошедших приемо-сдаточные испытания на соответствие требованиям настоящего стандарта. Периодические испытания проводят два раза в год по программе приемо-сдаточных испытаний.

3.5. Результаты периодических испытаний должны быть оформлены в виде протоколов. По требованию потребителя предприятие-изготовитель обязано предъявить протоколы испытаний.

3.6. При неудовлетворительных результатах испытаний хотя бы по одному из показателей проводят повторные испытания на удвоенном количестве вставок из той же партии. Результаты повторных испытаний являются окончательными и распространяются на всю партию.

4. МЕТОДЫ ИСПЫТАНИЙ

4.1. Испытания образцов заготовок вставок, отбираемых для контроля, и количество их должны соответствовать указанным в табл. 9.

Таблица 9

Испытания	Количество образцов заготовок вставок, подлежащих контролю
1. Определение предела прочности	20 образцов от каждой партии
2. Определение плотности	4—6 кг заготовок вставок от каждой партии
3. Определение твердости	10 заготовок вставок от каждой партии
4. Определение макроструктуры	Для заготовок вставок весом до 500 г — 3 шт. от каждой партии, свыше 500 г — 3 шт. от каждой партии
5. Осмотр внешнего вида и проверка размеров заготовок вставок	100%
6. Определение отклонений от плоскостности и прямолинейности заготовок вставок	100%

4.2. Предел прочности при поперечном изгибе, плотность, твердость по Роквеллу и макроструктуру определяют по ГОСТ 4872—75.

4.3. Осмотр внешнего вида производят без увеличительных приборов.

4.4. Проверку размеров осуществляют измерительными инструментами, обеспечивающими точность в пределах установленных допускаемых отклонений.

4.5. Отклонение от плоскостности и прямолинейности проверяют на широких опорных плоскостях измерительными приборами или инструментами, обеспечивающими точность измерения в пределах установленных предельных отклонений.

5. МАРКИРОВКА, УПАКОВКА, ТРАНСПОРТИРОВАНИЕ И ХРАНЕНИЕ

5.1. Заготовки вставок одной формы, одного размера, одной марки сплава и из одной партии должны быть завернуты в оберточную бумагу по ГОСТ 8273—75 и уложены в коробки размером 85×50×55 мм из картона по ГОСТ 7933—75.

Коробки с заготовками вставок должны быть упакованы в деревянные ящики, размер которых зависит от количества упаковываемых коробок.

Крупные заготовки вставок завертывают в оберточную бумагу по ГОСТ 8273—75 и упаковывают непосредственно в деревянные ящики.

Масса ящика брутто — не более 50 кг.

5.2. Заготовки вставок индивидуальной маркировке не подвергают. Маркировку производят на коробках, в которые они упаковываются.

5.3. На каждой коробке должны быть нанесены:

условное обозначение заготовок вставок;

марка твердого сплава;

обозначение настоящего стандарта;

товарный знак предприятия-изготовителя.

5.4. В каждую коробку или ящик должен быть вложен упаковочный лист с указанием:

наименования предприятия-изготовителя;

марки твердого сплава;

условного обозначения;

номера партии;

даты выпуска;

количества и веса;

результатов проверок и испытаний, предусмотренных стандартом;

обозначения настоящего стандарта.

5.5. На каждом ящике должны быть указаны:
предприятие-изготовитель;
марка твердого сплава;
условное обозначение изделий;
обозначение настоящего стандарта.

5.6. Транспортирование производят любым видом транспорта в упаковке, предусмотренной п. 5.1.

5.7. Хранение производят в таре, предусмотренной п. 5.1, в сухом помещении, не содержащем паров кислот и щелочей.

Редактор *Л. Д. Курочкина*
Технический редактор *Э. В. Митяй*
Корректор *Г. И. Чуйко*

Сдано в наб. 22.05.85 Подп. и печ. 06.08.85 1,75 усл. п. л. 1,75 усл. кр. отт. 1,53 уч.-изд. л.
Тираж 8000 Цена 10 коп.

Ордена «Знак Почета» Издательство стандартов, 123840, Москва, ГСП,
Новопресненский пер., д. 3.
Вильнюсская типография Издательства стандартов, ул. Миндауго, 12/14. Зак. 2848