

ГОСТ 19084—80

МЕЖГОСУДАРСТВЕННЫЙ СТАНДАРТ

**СТРУЖКОЛОМЫ СМЕННЫЕ
МНОГОГРАННЫЕ ТВЕРДОСПЛАВНЫЕ
ТРЕХГРАННОЙ ФОРМЫ**

КОНСТРУКЦИЯ И РАЗМЕРЫ

Издание официальное



Москва
Стандартинформ
2006

СТРУЖКОЛОМЫ СМЕННЫЕ МНОГОГРАННЫЕ
ТВЕРДОСПЛАВНЫЕ ТРЕХГРАННОЙ ФОРМЫ

Конструкция и размеры

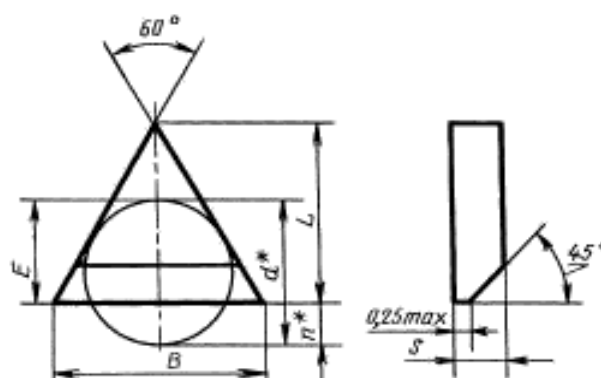
Triangular throw-away (indexable) carbide chip breakers.
Design and dimensionsГОСТ
19084—80Взамен
ГОСТ 19084—73МКС 77.160
ОКП 19 6000

Постановлением Государственного комитета СССР по стандартам от 19 июня 1980 г. № 2905 дата введения установлена

01.01.82

Ограничение срока действия снято Постановлением Госстандарта СССР от 29.12.90 № 3624

1. Конструкция и размеры пластин должны соответствовать указанным на чертеже и в таблице.



* Размеры для справок.

Размеры, мм

Обозначение стружколомов			Длина режущей кромки l	d	L	B	s	E $\pm 0,1$	n	Масса, г =
цифровое	буквенно-цифровое	Призматическость								
90-1110	СТ-1110		11,0	6,350	8,53	8,8	1,58	5,35	1,00	0,8
90-1115	СТ-1115				7,96	8,2		4,78	1,57	0,7
90-1614	СТ-1614		16,5	9,525	12,84	13,8	2,38	8,08	1,45	2,7
90-1620	СТ-1620				12,26	13,2		7,50	2,03	2,5
90-1628	СТ-1628				11,49	12,3		6,72	2,80	2,2
90-2213	СТ-2213		22,0	12,700	17,68	19,4	2,38	11,33	1,37	5,5
90-2225	СТ-2225				16,51	18,1		10,16	2,54	4,7
90-2248	СТ-2248				14,23	15,4		7,88	4,82	3,5
90-2725	СТ-2725				21,27	23,6		13,34	2,54	8,1
90-2748	СТ-2748		27,5	15,875	18,99	20,9	2,38	11,06	4,82	6,5

Издание официальное

★

Перепечатка воспрещена

Переиздание.

Пример условного обозначения при заказе стружколомов из твердого сплава марки ВК8 с величиной порошка $n = 1,0$ мм, для режущей пластины длиной $l = 11,0$ мм:

19 6525 0421 1110

2. Система обозначений стружколомов — по ГОСТ 19042—80.
3. Технические требования — по ГОСТ 19086—80.