

ПРОФИЛЬ ДЛЯ КРЫЛА ПЛОСКОРЕЗА
СЕЛЬСКОХОЗЯЙСТВЕННЫХ МАШИН

Сортамент

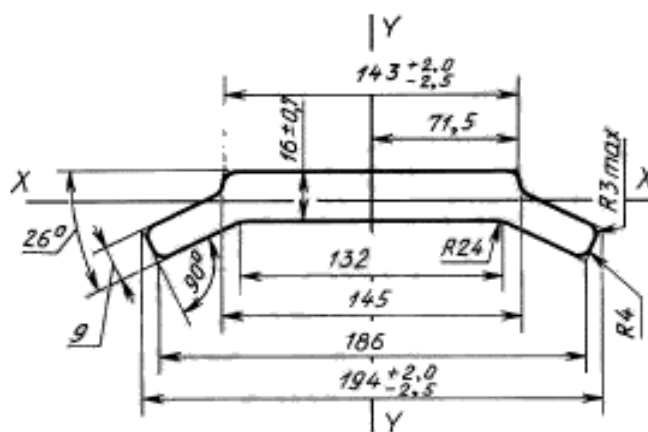
ГОСТ
12492.9—90Agricultural machinery. Section for subsurface cultivator wings.
Dimensions

ОКП 09 4126

Дата введения 01.01.91

Настоящий стандарт распространяется на горячекатаный профиль для крыла плоскореза.

1. Форма, размеры, предельные отклонения по ним, площадь поперечного сечения, масса 1 м профиля и справочные значения относительно осей должны соответствовать указанным на чертеже и в таблице.



Марка стали	Площадь сечения, см ²	Масса 1 м профиля, кг	Момент инерции, см ⁴	
			I_x	I_y
30 по ГОСТ 1050	27,96	21,95	10,55	735,77

2. Кривизна полос в вертикальной и горизонтальной плоскостях не должна превышать 0,2 % длины.

ИНФОРМАЦИОННЫЕ ДАННЫЕ

- 1. РАЗРАБОТАН И ВНЕСЕН** Министерством металлургии СССР
- 2. УТВЕРЖДЕН И ВВЕДЕН В ДЕЙСТВИЕ** Постановлением Государственного комитета СССР по управлению качеством продукции и стандартам от 30.03.90 № 753
- 3. ВЗАМЕН** ГОСТ 12492.15—72
- 4. ССЫЛОЧНЫЕ НОРМАТИВНО-ТЕХНИЧЕСКИЕ ДОКУМЕНТЫ**

Обозначение НТД, на который дана ссылка	Номер пункта
ГОСТ 1050—88	1

- 5. Ограничение срока действия снято** по протоколу № 7—95 Межгосударственного Совета по стандартизации, метрологии и сертификации (ИУС 11—95)
- 6. ПЕРЕИЗДАНИЕ**